



ComoPex

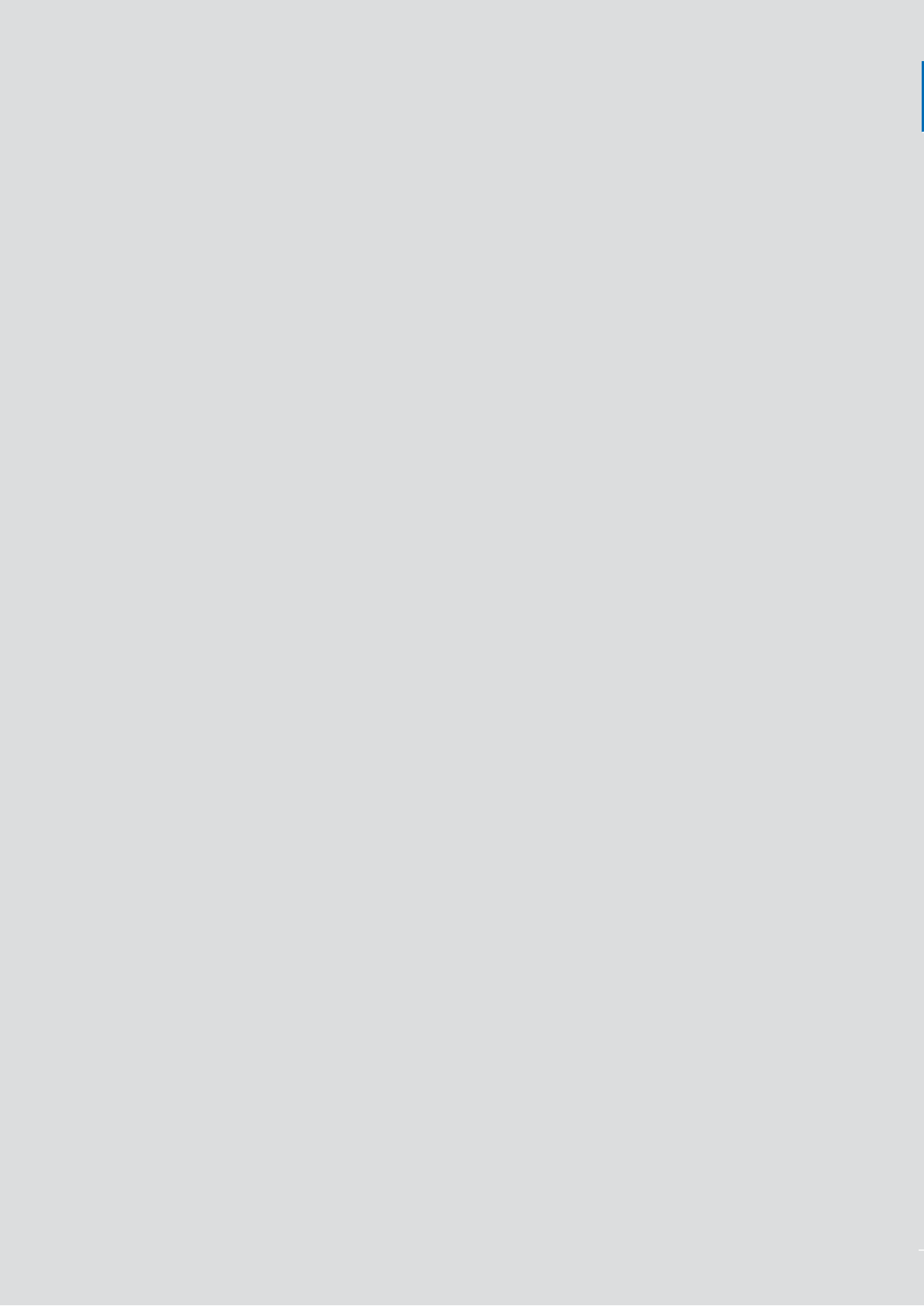
interplast.gr

**ΤΕΧΝΙΚΟ ΕΓΧΕΙΡΙΔΙΟ
ΣΩΛΗΝΩΝ & ΕΞΑΡΤΗΜΑΤΩΝ ΡΕΧ
ΕΝΔΟΔΑΠΕΔΙΑΣ ΘΕΡΜΑΝΣΗΣ
& ΑΝΑΝΕΩΣΙΜΩΝ ΠΗΓΩΝ ΕΝΕΡΓΕΙΑΣ**



interplast

**Green
Line**



2	01 ΤΑΥΤΟΤΗΤΑ ΕΤΑΙΡΙΑΣ
3-10	02 ΓΕΝΙΚΑ ΣΤΟΙΧΕΙΑ ΓΙΑ ΤΟ ΔΙΚΤΥΩΜΕΝΟ ΠΟΛΥΑΙΘΥΛΕΝΙΟ
11-13	03 ΠΑΡΑΓΟΜΕΝΕΣ ΔΙΑΤΟΜΕΣ ΣΩΛΗΝΩΝ
14	04 ΔΙΑΡΚΕΙΑ ΖΩΗΣ
15	05 ΠΡΟΣΤΑΣΙΑ ΣΩΛΗΝΩΝ COMO-PEX
16	06 ΔΙΑΣΦΑΛΙΣΗ ΠΟΙΟΤΗΤΑΣ ΚΑΤΑ ΤΗΝ ΠΑΡΑΓΩΓΗ
17-18	07 ΕΡΓΑΣΤΗΡΙΑΚΟΙ ΕΛΕΓΧΟΙ
19	08 ΠΙΣΤΟΠΟΙΗΣΕΙΣ
20-23	09 ΑΠΩΛΕΙΕΣ ΠΙΕΣΗΣ
24-25	10 ΟΔΗΓΙΕΣ ΧΡΗΣΗΣ
26-40	11 ΕΞΑΡΤΗΜΑΤΑ ΣΥΝΔΕΣΗΣ
41-48	12 ΔΙΑΚΟΠΤΕΣ ΚΑΙ ΕΞΑΡΤΗΜΑΤΑ ΘΕΡΜΑΝΤΙΚΩΝ ΣΩΛΗΝΩΝ
49-51	13 ΟΡΕΙΧΑΛΚΙΝΑ ΕΞΑΡΤΗΜΑΤΑ
52	14 ΕΓΚΑΤΑΣΤΑΣΕΙΣ ΥΔΡΕΥΣΗΣ
53	15 ΕΓΚΑΤΑΣΤΑΣΕΙΣ ΘΕΡΜΑΝΣΗΣ
54-75	16 ΕΝΔΟΔΑΠΕΔΙΑ ΘΕΡΜΑΝΣΗΣ
76-81	17 ΔΡΟΣΙΣΜΟΣ
82-83	18 ΝΕΕΣ ΤΕΧΝΟΛΟΓΙΕΣ
84-86	19 ΓΕΩΘΕΡΜΙΑ
87-93	20 ΑΒΑΘΗΣ ΓΕΩΘΕΡΜΙΑ
94-99	21 ΗΛΙΑΚΗ ΥΠΟΒΟΗΘΗΣΗ ΕΝΔΟΔΑΠΕΔΙΑΣ ΘΕΡΜΑΝΣΗΣ
100-105	22 ΠΡΟΪΟΝΤΑ
106-108	23 ΕΡΩΤΗΣΕΙΣ - ΑΠΑΝΤΗΣΕΙΣ
109	24 ΕΓΚΑΤΑΣΤΑΣΕΙΣ - ΕΡΓΑ
110	25 ΠΡΟΤΥΠΑ ΚΑΙ ΚΑΝΟΝΙΣΜΟΙ
111	26 ΕΓΓΥΗΣΗ
112	27 ΣΗΜΕΙΩΣΕΙΣ

Η Εταιρία μας

Η **Interplast** παράγει πλαστικούς σωλήνες και εξαρτήματα υψηλών προδιαγραφών που βρίσκουν εφαρμογή σε εγκαταστάσεις ύδρευσης, θέρμανσης, αποχέτευσης και ενεργειακών εφαρμογών, καλύπτοντας ένα ευρύ φάσμα στους τομείς της οικοδομής, των τεχνικών έργων και των βιομηχανικών εγκαταστάσεων.



Θεσσαλονίκη
Thessaloniki

Η κεντρική διοίκηση του Ομίλου εδρεύει στη Σίνδο Θεσσαλονίκης, όπου συντονίζονται καθημερινά όλες οι παραγωγικές δράσεις των βιομηχανικών μονάδων:



στην ΒΙ.ΠΕ. Κομοτηνής σε έναν χώρο 40.000 τ.μ. όπου βρίσκεται η μονάδα παραγωγής πλαστικών σωλήνων και εξαρτημάτων (PE, PB, PP-R & PVC)



στο Μενίδι Αττικής σε έναν χώρο 6.000 τ.μ. όπου στεγάζονται το τμήμα εξυπηρέτησης των πελατών της Νοτίου Ελλάδος της **Interplast** και η μονάδα παραγωγής ορειχάλκινων εξαρτημάτων της θυγατρικής ΕΛΒΙΩΜ Α.Β.Ε.Ε.

Η Φιλοσοφία μας

Άνθρωποι που καταθέτουν εργασία, ενέργεια, δυνατότητες και γνώσεις.

Μία εταιρία στην ελίτ των μεγαλύτερων ευρωπαϊκών ονομάτων του χώρου.

Σταθερά και σίγουρα βήματα ανάπτυξης.

Παραγωγική δυνατότητα που εξασφαλίζει το παρόν και θέτει στέρεες βάσεις για το μέλλον.

Καθετοποίηση της παραγωγικής διαδικασίας.

Αυστηρότατοι ποιοτικοί έλεγχοι.

Αυτές είναι μερικές από τις σταθερές αξίες που συνθέτουν την φιλοσοφία μας αλλά και που εξασφαλίζουν την απόλυτη ποιότητα των τελικών προϊόντων για εσάς.

Γιατί η συνέπεια, η αξιοπιστία και το χτίσιμο μιας σχέσης εμπιστοσύνης, τόσο με τους πελάτες όσο και με τους συνεργάτες μας, είναι η δύναμη μας.

Γιατί πιστεύουμε ότι αυτές είναι οι αξίες που εξελίσσουν μια εταιρία σε πρότυπο.

Το Έργο μας

Η σταθερά ανοδική πορεία μας τοποθετεί την **Interplast** στην **πρώτη θέση** σε πωλήσεις πλαστικών σωλήνων ύδρευσης και θέρμανσης για κτιριακές εγκαταστάσεις στην ελληνική αγορά.

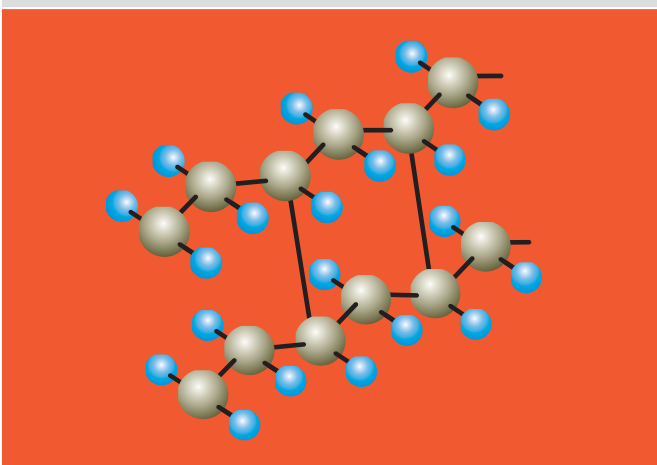
Και σε εμάς η πρωτιά αποδεικνύεται με έργα όπως το Ολυμπιακό Χωριό, η ριζική ανακαίνιση του ιστορικού ξενοδοχείου Μεγάλη Βρετανία, τα δύο μεγαλύτερα εμπορικά κέντρα της χώρας The Mall, Μαρούσι και το Mediterranean Cosmos, Θεσσαλονίκη καθώς επίσης η συμμετοχή μας σε πληθώρα κατασκευών ξενοδοχείων, νοσοκομείων και μονάδων κατοικιών.

Παράλληλα, οι δυναμικές και σταθερές επενδύσεις μας καθώς και η εξαγωγή των προϊόντων μας σε περισσότερες από 30 χώρες σ' όλο τον κόσμο δηλώνουν ότι «η **ανάπτυξη δεν σταματά!**»

Αυτό είναι το σύνθημα που διέπει την παραγωγική διαδικασία μας, γίνεται πράξη, ποιοτικό έργο, ανταγωνιστικότητα και δείκτης μιας πυξίδας που μας προσανατολίζει σταθερά στην κορυφή.

Οι εφαρμογές των πλαστικών σωλήνων είναι τόσο διαδεδομένες στην καθημερινή μας ζωή, που αυτοί οι τύποι σωλήνων έχουν αντικαταστήσει τους συνηθισμένους σε μεγάλη κλίμακα. Ένα από τα πιο σημαντικά επιτεύγματα είναι η εφαρμογή τους στα δίκτυα ζεστού νερού. Οι πρώτες ύλες που χρησιμοποιούνται είναι το χλωριούχο πολυβινύλιο (CPVC), το πολυπροπυλένιο (PP) και το δικτυωμένο πολυαιθυλένιο (PE-X) το οποίο παράγεται από πολυαιθυλένιο υψηλής πυκνότητας (HDPE) ειδικής σύνθεσης.

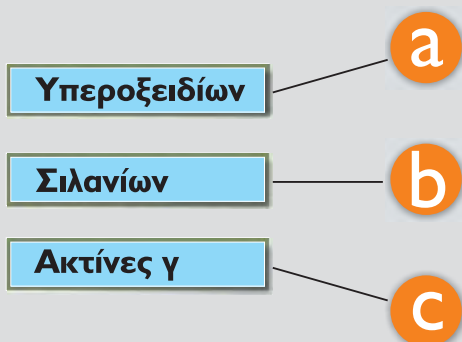
Στα HDPE προκαλείται αντίδραση των διπλών συνδέσμων, έτσι ώστε μεγάλος αριθμός αυτών να ενώνεται και με τη βοήθεια μορίων σιλανίων, δημιουργείται μία ομογενής τρισδιάστατη δομή πλέγματος (δίκτυ) υψηλού μοριακού βάρους. Το τελικό προϊόν (Δικτυωμένο πολυαιθυλένιο) έχει εξαιρετική συμπεριφορά σε υψηλές θερμοκρασίες σε συνδυασμό με υψηλές πιέσεις, καλύτερη αντοχή στην κρούση και στα χημικά καθώς και μεγαλύτερη διάρκεια ζωής.



Σήμερα, 40 χρόνια μετά τις πρώτες τους εφαρμογές και με βάση την επιτυχημένη τους πορεία, οι σωλήνες Pex παρουσιάζουν συνεχή άνοδο κερδίζοντας παράλληλα αξιοσημείωτα μερίδια αγοράς.

Μέθοδοι Δικτύωσης

Οι πιο γνωστές μέθοδοι δικτύωσης που εφαρμόζονται στη βιομηχανική παραγωγή είναι:



Όλες οι παραπάνω μέθοδοι επιτυγχάνουν τα ίδια αποτελέσματα στους σωλήνες PE-X και ανταποκρίνονται στα DIN 16892/16893 και στις πρόσφατες Ευρωπαϊκές προδιαγραφές EN ISO 15875-1/2.

Η μοναδική τους διαφορά είναι ότι για να ανταποκρίνονται στα DIN και τα EN θα πρέπει να έχουν πετύχει τα αντίστοιχα ποσοστά δικτύωσης που ορίζονται από αυτά. Για την μέθοδο –a 70%, την –b 65% και την –c 60%. Για παράδειγμα, ένας σωλήνας που έχει παραχθεί με τη μέθοδο –a και έχει ποσοστό δικτύωσης 68% δεν καλύπτει τις προδιαγραφές ενώ ένας αντίστοιχος της μεθόδου –b τις υπερκαλύπτει.

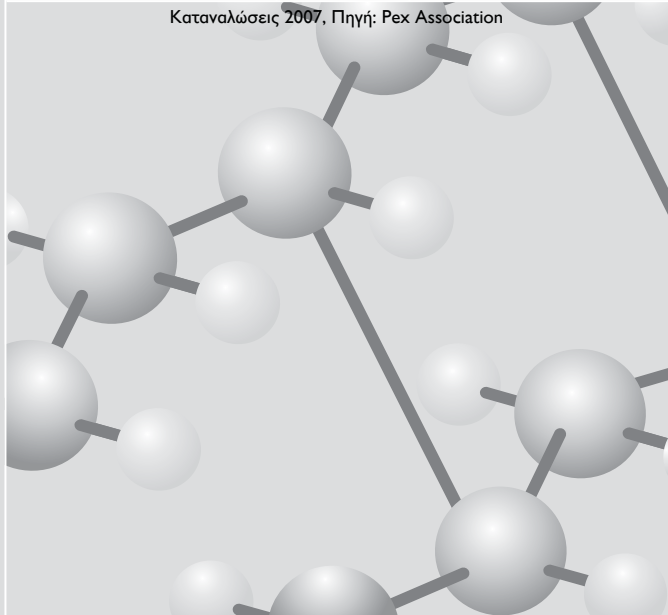
Οι σωλήνες Como-rex της Interplast παράγονται με την μέθοδο –b. Πρόκειται για μία μέθοδο η οποία κατάφερε να βελτιώσει τα χαρακτηριστικά των σωλήνων Pex, καθώς θεωρείται μεγάλο πλεονέκτημα ότι η δικτύωση συνεχίζεται με την πάροδο του χρόνου γεγονός που επιφέρει άριστες ιδιότητες του προϊόντος κατά την χρήση του. Επίσης οι σωλήνες με τη μέθοδο –b, στους διάφορους βαθμούς δικτύωσης, παρουσιάζουν μεγαλύτερη ομοιογένεια ως προς την συμπεριφορά τους.

Χαρακτηριστική είναι η πορεία της μεθόδου – b στην αγορά, με διαρκώς αυξητικές τάσεις τα τελευταία χρόνια σε σχέση με τα δικτυώσιμα προϊόντα των άλλων εναλλακτικών μεθόδων.

ΠΑΓΚΟΣΜΙΑ ΚΑΤΑΝΑΛΩΣΗ PEX ΣΕ ΤΟΝΟΥΣ

ΠΕΡΙΟΧΗ	PE-Xa	PE-Xb	PE-Xc	PE-X ΣΥΝΟΛΙΚΑ
Ευρώπη	24.000	38.000	20.000	82.000
Μέση ανατολή & Αφρική	1.300	8.000	1.800	11.100
Ρωσία	200	4.000		4.200
Βόρεια Αμερική	9.000	14.000		23.000
Νότια Αμερική		5.000		5.000
Ασία (Ειρηνικός)	3.000	20.000		23.000
Σύνολα:	37.500	89.000	21.800	148.300

Καταναλώσεις 2007, Πηγή: Pex Association



ΠΛΕΟΝΕΚΤΗΜΑΤΑ ΤΩΝ ΣΩΛΗΝΩΝ PEX-b

Η μέθοδος παραγωγής σωλήνων PEX-b ανακαλύφθηκε στα Εργαστήρια της Siorplast το 1970. Έχει αρχικό βαθμό δικτύωσης 65%, ο οποίος αυξάνει με την πάροδο του χρόνου και φτάνει το 80% περίπου, σε αντίθεση με το βαθμό των άλλων δύο μεθόδων (PEX-c & PEX-a) που σταματάει στο 60% και 70% αντίστοιχα. Θεωρείται η καλύτερη μέθοδος δικτύωσης για πολλούς λόγους, κυρίως όμως για την απόλυτα τρισδιάστατη πυκνή δομή δικτύωσης και την υψηλή χημική αντοχή στα κλωριωμένα νερά εξαιτίας της επαρκούς ποσότητας αντιοξειδωτικών προσθέτων στο υλικό τους. Γι' αυτούς τους λόγους χρησιμοποιείται από τους περισσότερους κατασκευαστές σωλήνων PEX σε όλο τον κόσμο.

Τα πλεονεκτήματα της μεθόδου -b είναι:

- Υψηλότερες μηχανικές αντοχές, όπως η αντοχή στην πίεση κυρίως σε υψηλές θερμοκρασίες σε σχέση με σωλήνες των άλλων δύο μεθόδων, εξαιτίας της απόλυτα τρισδιάστατης και ομοιογενούς δομής του υλικού. Μακροχρόνιες δοκιμές εκτίμησης μηχανικών ιδιοτήτων, με στόχο την «πρόβλεψη» της διάρκειας ζωής για περιόδους άνω των 50 ετών, αρχίζουν να συγκλίνουν προς την κατεύθυνση ότι οι σωλήνες PEX-b παρουσιάζουν πιο ομαλή και πιο προβλέψιμη μηχανική συμπεριφορά σε σχέση με τους PEX-a & PEX-c και σίγουρα μεγαλύτερη αντοχή στα κλωριωμένα νερά και γενικά στα νερά υψηλής διαβρωτικότητας.

Στα διαγράμματα της επόμενης σελίδας φαίνεται η αντοχή στην πίεση ενός σωλήνα PEX-b και ενός σωλήνα PEX-a, σε δοκιμές μακράς διάρκειας που πραγματοποιήθηκαν στο φημισμένο Σουηδικό Ινστιτούτο Bodycote Polymer. Η πρόβλεψη για την αντοχή του σωλήνα PEX-b στους 20°C για 50 χρόνια είναι 11,20 MPa, ενώ για το σωλήνα PEX-a είναι 10,30 MPa. Στους 95°C οι αντοχές είναι 4,20 MPa και 3,81 MPa αντίστοιχα, ενώ στους 110°C είναι 3,06 MPa και 2,60 MPa αντίστοιχα. Τα αποτελέσματα δείχνουν τη σαφή υπεροχή του σωλήνα PEX-b στην πίεση κατά 9% στους 20°C, κατά 10,3% στους 95°C και κατά 17,7% στους 110°C, σε αντιπαραβολή με το σωλήνα PEX-a.

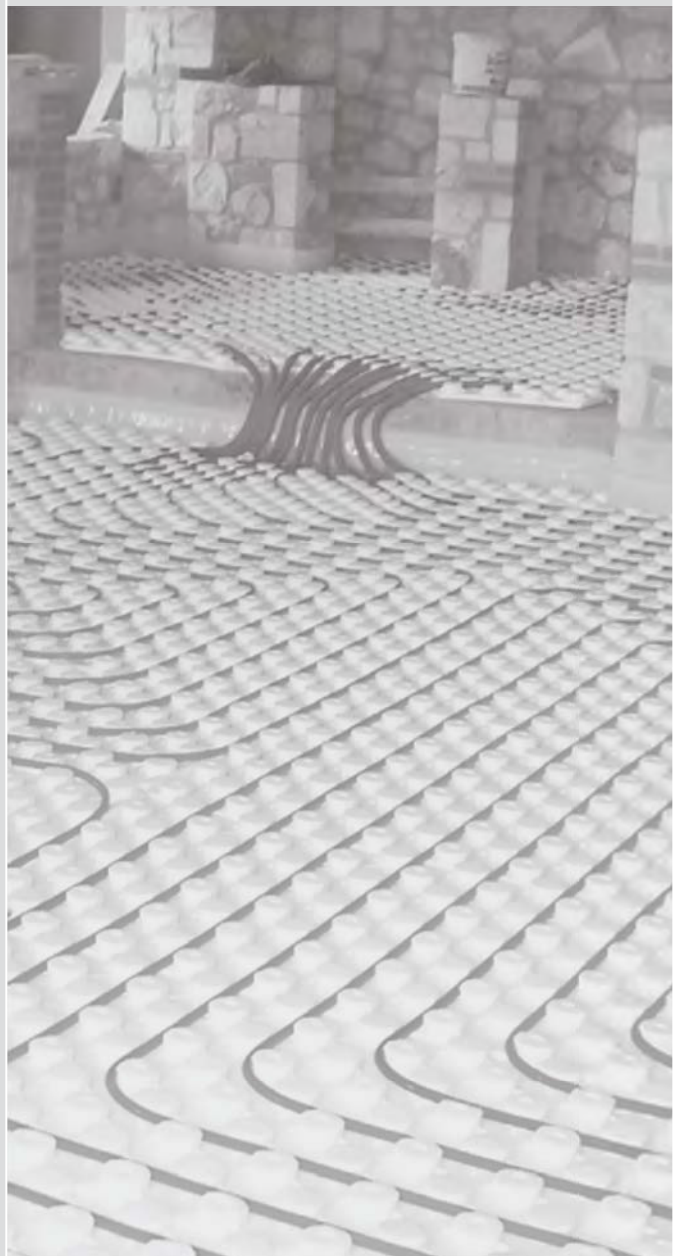
- Η μικρή ποσότητα αντιοξειδωτικών στο υλικό των μεθόδων -a και -c, έχει σαν αποτέλεσμα τη μειωμένη διάρκεια ζωής των σωλήνων σε σχέση με τη μέθοδο -b, σε περιοχές με νερό υψηλής κλωρίωσης ή με νερό υψηλής οξύτητας ή αλκαλικότητας.

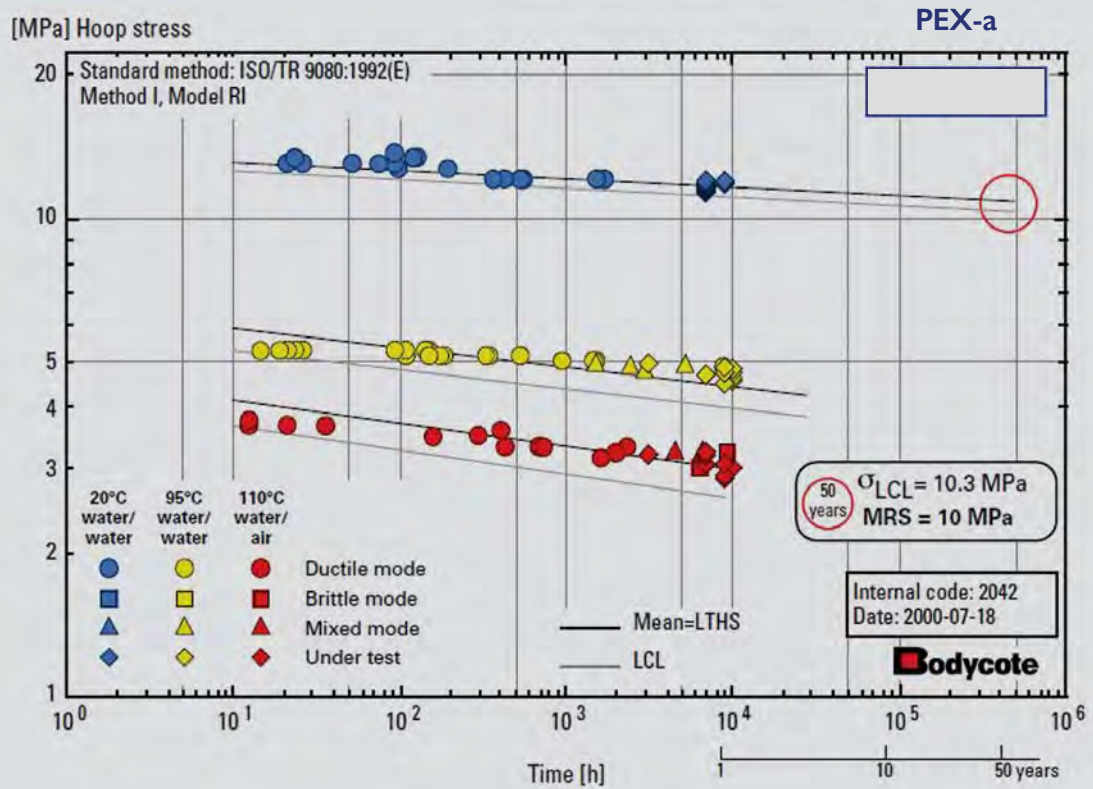
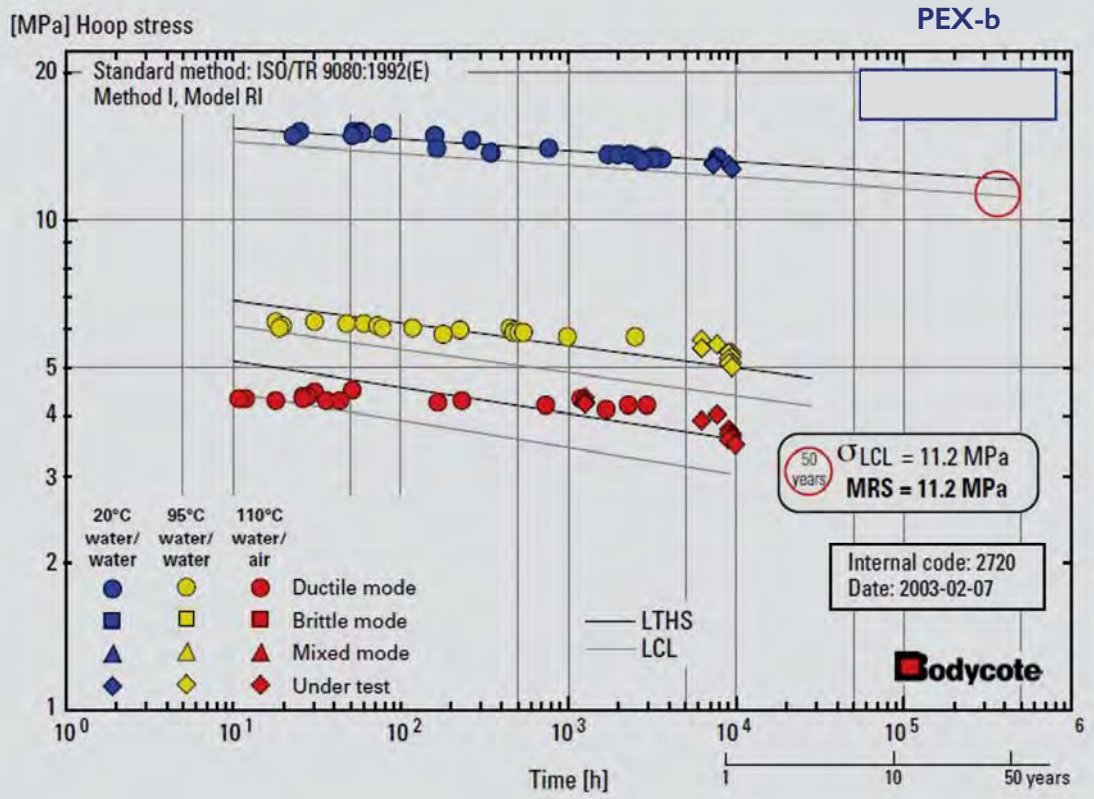
- Μεγαλύτερη αντοχή σε φαινόμενα θερμο-οξειδωσης που αναπτύσσονται κατά τη λειτουργία σε πολύ υψηλές θερμοκρασίες (85-110°C) και μεγαλύτερη αντίσταση στην ηλιακή ακτινοβολία.

- Μεγαλύτερη χημική αντοχή σε διαβρωτικά υγρά και απορρυπαντικά και σε μεγαλύτερο εύρος επιθετικών χημικών ενώσεων και κυρίως στις ρίζες υπεροξειδίων από κλωριωμένα νερά.

- Μικρότερη διαπερατότητα των σωλήνων από αέρια και κυρίως από το διαβρωτικό οξυγόνο. Οι σωλήνες PEX-b έχουν διαπερατότητα σε οξυγόνο 3,22 g/m³/ημέρα, σε αντίθεση με τα 4,54 g/m³/ημέρα για τους σωλήνες PEX-c και 3,87 g/m³/ημέρα για τους PEX-a, σύμφωνα με σχετικές μετρήσεις του ανεξάρτητου Ολλανδικού Ινστιτούτου Kiwa. Αυτό μεταφράζεται σε μέγιστη προστασία των μεταλλικών μερών της εγκατάστασης.

- Βαθμός δικτύωσης που αυξάνει με το πέρασμα του χρόνου και ενδυναμώνει την αντοχή στην πίεση.





ΣΥΜΠΕΡΙΦΟΡΑ ΤΩΝ ΠΟΛΥΑΙΘΥΛΕΝΙΩΝ ΣΤΟ ΠΟΣΙΜΟ ΝΕΡΟ

Το πόσιμο νερό αποτελούσε ανά τους αιώνες ένα πολύτιμο αγαθό. Στα σύγχρονα αστικά κέντρα η διασφάλιση της ποιότητάς του είναι ένα ζήτημα άμεσης προτεραιότητας. Ως πόσιμο νερό χαρακτηρίζεται το νερό το οποίο είναι καθαρό από χημική και μικροβιολογική άποψη και το οποίο μπορεί να καταναλωθεί από τον άνθρωπο χωρίς να κινδυνεύει η υγεία του, βραχυπρόθεσμα ή μακροπρόθεσμα. Τα οργανοληπτικά χαρακτηριστικά του πρέπει να μην περιλαμβάνουν την παρουσία οσμής, γεύσης, χρώματος, βαρέων μετάλλων, τοξικών παραγόντων και μικροβιολογικών παραγόντων.

Η υγειονομική διάταξη για το πόσιμο νερό που ισχύει σήμερα είναι εναρμονισμένη με σχετική οδηγία του συμβουλίου της Ευρωπαϊκής ένωσης. Περιλαμβάνει 62 παραμέτρους ταξινομημένες σε 5 βασικές ομάδες: Οργανοληπτικές, φυσικοχημικές, ανεπιθύμητες, τοξικές και μικροβιολογικές. Για κάθε παράμετρο καθορίζεται ένα ενδεικτικό επίπεδο και μια ανώτατη συγκέντρωση.

Τα συστήματα σωληνώσεων κτιριακής ύδρευσης αποτελούν πολύ κρίσιμη παράμετρο για τη διασφάλιση της ποιότητας του πόσιμου νερού και θα πρέπει να δίνεται ιδιαίτερη προσοχή στη συντήρησή τους και στη σωστή επιλογή του κατάλληλου υλικού κατασκευής τους. Τα υλικά που χρησιμοποιούνται στις μέρες μας για συστήματα κτιριακής ύδρευσης είναι το πλαστικό και το μέταλλο, ενώ στα συστήματα αστικών σωληνώσεων ύδρευσης χρησιμοποιείται αποκλειστικά το πλαστικό.

Οι μεταλλικοί σωλήνες παρουσιάζουν ηλεκτροχημική διάβρωση και δεν αντέχουν στα όξινα νερά ($pH < 7$). Λόγω της διάβρωσης τους, σημαντικές ποσότητες μετάλλου διαλύονται στο πόσιμο νερό και αν το νερό μείνει στάσιμο 12 ώρες στις σωληνώσεις, η συγκέντρωση του μετάλλου ενδέχεται να υπερβεί τα 20mg/L, με το όριο ανώτατης συγκέντρωσης να βρίσκεται στα 2mg/L. Γι' αυτό το λόγο η υγειονομική διάταξη αναφέρει δύο ενδεικτικά επίπεδα στις μεταλλικές σωληνώσεις: στην έξοδο των εγκαταστάσεων

και μετά από ηρεμία 12 ωρών.

Το μέταλλο αποτελεί επίσης ενεργοβόρο υλικό, δηλαδή για την παραγωγή του απαιτείται μεγάλο ποσό ενέργειας, χωρίς να λαμβάνονται υπόψη οι δυσμενείς περιβαλλοντικές επιπτώσεις από τα μεταλλεία εξόρυξης του.

Για όλους τους παραπάνω λόγους η Greenpeace, όπως φαίνεται στον πίνακα της επόμενης σελίδας, αλλά και άλλες αντίστοιχες περιβαλλοντικές μη κυβερνητικές οργανώσεις, προτείνουν τη χρήση συγκεκριμένων τύπων πλαστικών σωλήνων για αστικά και κτιριακά συστήματα ύδρευσης, γιατί παρουσιάζουν χαμηλή ενεργειακή επιβάρυνση, παρέχουν καθαρό πόσιμο νερό χωρίς βλαβερά συστατικά, και παράλληλα δεν έχουν τα προβλήματα διάβρωσης των μεταλλικών. Μάλιστα προτείνουν, ως πρώτη επιλογή για τις εγκαταστάσεις ύδρευσης, τη χρήση πλαστικών σωλήνων πολυπροπυλενίου (PP), πολυαιθυλενίου (PE) και πολυβουτυλενίου (PB).

Το PE είναι υλικό που δεν αντιδρά με το νερό ή τα συστατικά του (τελειώς αδρανές), δεν εκκυλίζει κανένα χημικό προϊόν που μπορεί να βλάψει την ποιότητα του νερού, δεν αναπτύσσονται μικροβιολογικοί και βακτηριδιακοί παράγοντες στην επιφάνεια του, δε διαβρώνεται από χημικούς παράγοντες, τσιμέντο, ασβέστη ή όξινα νερά και διαθέτει πολύ χαμηλή τραχύτητα (μέση τιμή επιφανειακών ανωμαλιών σε mm), με αποτέλεσμα σωλήνες και εξαρτήματα να προστατεύονται από τις φθορές που προκαλούνται από την τριβή του νερού με τα εσωτερικά τοιχώματα του σωλήνα, ενώ παράλληλα οι τιμές της πτώσης πίεσης είναι πολύ χαμηλές.



ΕΝΔΕΙΚΤΙΚΑ ΠΑΡΑΔΕΙΓΜΑΤΑ ΕΠΙΛΟΓΩΝ ΣΕ ΔΟΜΙΚΑ ΠΡΟΪΟΝΤΑ

Εφαρμογή	1η προτίμηση	2η προτίμηση	3η προτίμηση	Δεν συνιστάται
Μόνωση τοίχων	Φελλός Κυτταρίνη Ξυλόμαλλο Biofiber (Βιοπολυμερές από καλαμπόκι)	Πετροβάμβακας	Διογκωμένη πολυστερίνη (EPS) Υαλοβάμβακας	Εξηλασμένη πολυστερίνη (XPS) Πολυουρεθάνη
Εσωτερικοί αγωγοί αποχέτευσης	Κεραμικοί σωλήνες	Πολυαιθυλένιο (PE) Πολυπροπυλένιο (PP)	-	PVC
Σωληνώσεις νερού	Πολυπροπυλένιο (PP) Πολυαιθυλένιο (PE) Πολυβουτυλένιο	Ανοξειδωτο ατσάλι	Χαλκός	PVC
Εξωτερικές πόρτες	Πιστοποιημένη ανθεκτική ξυλεία σειφορικής διαχείρισης Ξυλεία κωνοφόρων χωρίς συντηρητικά	Ξυλεία κωνοφόρων με εμφυτεύματα βορικών αλάτων Κόντρα πλακέ από ξυλεία σειφορικής διαχείρισης	Αλουμίνιο Ξυλεία κωνοφόρων με συντηρητικά	Μη πιστοποιημένη τροπική ξυλεία PVC

Πηγή: Greenpeace, www.greenpeace.org/greece/el

ΙΔΙΟΤΗΤΕΣ ΤΗΣ ΠΡΩΤΗΣ ΥΛΗΣ COMO-PEX

Ιδιότητες	Μονάδες Μέτρησης	Τυπικές τιμές	Test
Πυκνότητα	gr/cm ³	0,942	DIN 53479/ASTM D 1505
Πυκνότητα όγκου	gr/cm ³	0,55	DIN 53466
Ροή υλικού, 190°C - 5kg	gr/10min	2,5	CON 2.2
Ολική πητικότητα	%	< 0,1	CON 4.3
Περιεκτικότητα σε δικτυώσιμους παράγοντες	%	74	DIN 16892/ ASTM F 876 99a
Απορρόφηση υγρασίας	%	< 0,02	CON 45.1
Αντοχή σε εφελκυσμό	Mpa	20	ISO R 527
Όριο εφελκυσμού			
23°C 1mm/min	Mpa	770	ISO R 527
100°C 1mm/min	Mpa	105	ISO R 527
Όριο καμψής			
+23°C 1mm/min	Mpa	710	ISO R 527
-40°C 1mm/min	Mpa	1500	ISO R 527
Αντοχή σε κρούση -40°C	Kj/m ²	12	ISO 179/1A
Αντοχή ρήξης κατά την επιμήκυνση	%	250	ISO R 527
Σημείο μαλάκυνσης	°C	121	ISO 306
Συντελεστής γραμμικής διαστολής	°K - 1	1,9x10 ⁻⁴	ASTM D 696-70

ΠΙΝΑΚΑΣ ΧΗΜΙΚΗΣ ΑΝΤΟΧΗΣ COMO-PEX

ΧΗΜΙΚΕΣ ΟΥΣΙΕΣ	ΣΥΓΚΕΝΤΡΩΣΗ Conc.	ΘΕΡΜΟΚΡΑΣΙΕΣ	
		20°C	60°C
Ακετόνη	100	S	
Οξικό οξύ	100	S	S
Βενζοϊκό οξύ	Υδατώδες	S	S
Υδροχλωρικό οξύ	πυκ.	S	S
Χρωμικό οξύ	50%	S	NS
Φωσφορικό οξύ	95%	S	S
Μυρμηκικό οξύ		S	S
Υδροφθορικό οξύ	70%	S	NS
Νιτρικό οξύ	30%	S	S
Νιτρικό οξύ	50%	L	NS
Θειικό οξύ	50%	S	S
Θειικό οξύ	98%	L	NS
Νερό		S	S
Απιονισμένο Νερό	100	S	S
Πόσιμο Νερό		S	S
Θαλασσινό Νερό		S	S
Βασιλικό Νερό		NS	NS
Αιθυλική Αλκοόλη	100	S	S
Υγρή Αμμωνία		S	S
Διοξείδιο του Άνθρακα		S	S
Ανιλίνη		S	S
Ανταρραστικά για φυτά		S	S
Βενζίνη		S	L
Βενζόλιο		S	L
Μπίρα		S	S
Βουτάνιο		S	S
Χλωριούχος Αμμωνία	Υδατώδης	S	S
Χλωριούχο Κάλιο	Υδατώδης	S	S
Χημικά Απορρυπαντικά		S	S
Απορρυπαντικό για την μπουγάδα		S	S
Εξάνιο		S	S
Πετρελαϊκός Αιθέρας		S	
Φθοριούχο		NS	NS
Αέριο υγρού χλωριούχου		L	NS
Αέριο Μεθανίου		S	
Ντιζελ		S	L
Γλυκερίνη		S	S
Αιθυλογλυκόλη		S	S
Θειώδες Οξύ		S	S
Υποχλωρικό Νάτριο		S	L
Γάλα		S	S
Λευκαντικό Αλκαλικό Διάλυμα		S	
Λιπαντικά για Κινητήρες		S	L
Μεθανόλη		S	S
Νάφθα		S	L
Μαζούτ		S	L
Λινέλαιο		S	S
Λάδι παραφίνης		S	S
Λάδι για μετασχηματιστές		S	L
Λάδι σιλικόνης		S	S
Φυτικά Λάδια		S	L
Υπερμαγγανικό Κάλιο	20%	S	S
Υπεροξειδίο Υδρογόνου	30%	S	S
Υπεροξειδίο Υδρογόνου	100%	S	NS
Πετρέλαιο		S	L
Προπάνιο		S	S
Υγρό Σαπούνι		S	S
Καυστική σόδα		S	S
Τολουόλη		L	NS
Βαζελίνη		S	L
Κρασί		S	S

S=Ικανοποιητικά L=Περιορισμένα NS=Μη ικανοποιητικά

ΙΔΙΟΤΗΤΕΣ ΤΩΝ ΣΩΛΗΝΩΝ COMO-PEX

Άριστες θερμικές ιδιότητες

Έχουν σχεδιαστεί για χρόνο ζωής πάνω από 50 χρόνια, σε θερμοκρασίες μέχρι 95°C και πιέσεις λειτουργίας 6 έως 10 bar. Θερμοκρασιακές αιχμές 110°C σε πίεση λειτουργίας 4 bar δεν επηρεάζουν τους σωλήνες Como-pex.

Θερμική μνήμη

Λόγω της δικτυωμένης δομής τους, οι σωλήνες Como-pex έχουν θερμική μνήμη που τους επιτρέπει να επανέλθουν στην αρχική τους μορφή, μετά από θερμική καταπόνηση. Ουσιαστικά, η εσωτερική δομή του υλικού «θυμάται» την μορφή που δόθηκε κατά την παραγωγή.

Χημική αντοχή

Το υλικό είναι ανθεκτικό στις περισσότερες χημικές ουσίες, ακόμη και σε υψηλές θερμοκρασίες. Οι χημικές ουσίες που μπορούν να προκαλέσουν αλλοίωση ή ρήξη σε συνήθεις πλαστικούς σωλήνες δεν επηρεάζουν το Como-pex.

Ανθεκτικοί στην διάβρωση

Οι σωλήνες Como-pex παρουσιάζουν εξαιρετική αντοχή στη διάβρωση, ακόμη και σε περιοχές όπου το νερό είναι πολύ σκληρό, παραμένοντας αναλλοίωτοι στο χρόνο. Σε αντίθεση με τους μεταλλικούς σωλήνες, δεν παρουσιάζουν καμία ηλεκτροχημική διάβρωση. Επίσης, η υψηλή ταχύτητα του νερού δεν προκαλεί διάβρωση.

Μηχανικές αντοχές

Οι σωλήνες δικτυωμένου πολυαιθυλενίου παρουσιάζουν εξαιρετικά υψηλή μηχανική αντοχή σε κρούση. Για παράδειγμα, χρησιμοποιούνται ως προστατευτικό κάλυμμα σε ρουλεμάν μεταφοράς πολύ αιχμηρών αντικειμένων σε βιομηχανίες σκληρών μετάλλων.

Χαμηλός συντελεστής τριβής

Η δομή του υλικού και η λεία υφή της επιφάνειας εξασφαλίζουν χαμηλές απώλειες τριβής με αποτέλεσμα τη χαμηλή αντίσταση και τη μικρή πτώση πίεσης στις σωληνώσεις. Γι' αυτό το λόγο κάνουν οικονομικότερη την εγκατάσταση γιατί μπορούν να χρησιμοποιηθούν σωλήνες μικρότερης διατομής και αντλίες μικρότερης ισχύος για την ίδια ποσότητα νερού. Στην περίπτωση των μετάλλων ο συνδυασμός των συνεπειών, τριβής και διάβρωσης επιδεινώνει το πρόβλημα.

Καθαρό και ατοξικό

Το Como-pex δεν περιέχει τοξικές ουσίες. Υγειονομικές και τοξικολογικές αναλύσεις έχουν εξασφαλίσει την έγκρισή του για πόσιμο νερό. Οι σωλήνες ελέγχονται τακτικά από επίσημα ινστιτούτα (Γενικό Χημείο του Κράτους, WRAS-NSF Μεγ. Βρετανίας) για την γεύση, την οσμή, την ανάπτυξη μικροοργανισμών, την εκκύλιση ουσιών και μετάλλων που αφορούν τη δημόσια υγεία (κάδμιο, αρσενικό κ.λπ.).

Θερμική αγωγιμότητα

Μια από τις θερμικές ιδιότητες των σωλήνων Como-pex είναι η θερμική αγωγιμότητα της οποίας η τιμή προσδιορίζεται:

Θερμική αγωγιμότητα = $0.46+0.0001w.m.k$

Ειδική θερμότητα

Η ειδική θερμότητα των σωλήνων Como-pex μετρημένη κατά MADSC-02004-15011357-4 προσδιορίζεται π.χ. στους 40°C σε 2.1 Cp (j.g.k).

Ηχομονωτικοί

Το σύστημα Como-pex λειτουργεί αθόρυβα. Οι σωλήνες έχουν ασφαλή μόνωση για ταχύτητες ροής νερού μέχρι 1m/sec σε αντίθεση με τους μεταλλικούς σωλήνες.

Πιστοποιημένοι

Οι σωλήνες ελέγχονται τακτικά από επίσημα ινστιτούτα για τις μηχανικές τους αντοχές (SKZ Γερμανίας, CSA Καναδά, AENOR Ισπανίας, ΕΛΟΤ) και για την καταλληλότητά τους στο πόσιμο νερό (WRAS-NSF M. Βρετανίας, Γενικό Χημείο του Κράτους). Οι σωλήνες Como-pex με φραγή οξυγόνου, εκτός των παραπάνω, ελέγχονται για τη διαπερατότητά τους από το οξυγόνο, από το MPA-NRW Γερμανίας.

Εγγυημένοι

Η Interplast εγγυάται για μία περίοδο 30 χρόνων με ασφαλιστική κάλυψη από την εταιρεία ALLIANZ για ζημιές που προκαλούνται από πιθανότητα λάθους στην παραγωγή του σωλήνα με χρηματικό ποσό έως 3.000.000€ και έως 500.000€ ανά γεγονός.



Οι σωλήνες Como-rex παράγονται σε λευκό και σε μαύρο χρώμα στην περίπτωση χρησιμοποίησής τους σε διαρκή έκθεση στην ηλιακή ακτινοβολία. Κατόπιν ειδικής παραγγελίας παράγονται σε μπλε και γκρι χρώμα.

Οι σωλήνες Como-rex παραδίδονται σε ρολά μήκους 100m ενώ για διατομές 28 και 32mm σε ρολά των 50m. Παραδόσεις που αφορούν ευθύγραμμα μήκη ή και ρολά μεγαλύτερου μήκους μπορούν να παραχθούν ανάλογα με τις ανάγκες του πελάτη.

Οι σωλήνες Como-rex έχουν τύπωση ανά μέτρο, όπου αναφέρεται η εμπορική ονομασία, η εξωτερική διάμετρος, η μέθοδος δικτύωσης, το πάχος τοιχώματος, οι προδιαγραφές με βάση τις οποίες παράγονται οι σωλήνες (EN, DIN), τα ινστιτούτα που έχουν πιστοποιήσει τους σωλήνες (SKZ, AENOR, CSA, MPA-NRW, WRAS), η πίεση λειτουργίας στους 95°C, η κλάση τους που ορίζει τα πεδία εφαρμογής και ένας κωδικός αριθμός που δηλώνει την ημερομηνία και ώρα παραγωγής τους.

Τα ρολά συσκευάζονται σε χάρτινα κιβώτια που φέρουν εκτυπωμένη την εμπορική ονομασία του σωλήνα και τα χαρακτηριστικά του (εξωτερική διάμετρο, πάχος τοιχώματος, χρώμα και πιστοποιήσεις).

Συνιστάται οι σωλήνες λευκού χρώματος να φυλάσσονται στην χάρτινη συσκευασία μέχρι τη στιγμή της εγκατάστασης.

Ορισμένα βασικά χαρακτηριστικά του Como-rex συμπεριλαμβάνονται στον παρακάτω πίνακα. Αυτά τα χαρακτηριστικά προκύπτουν από το συνδυασμό των διαγραμμάτων διάρκειας ζωής και από την εκτέλεση διαφόρων δοκιμών.



ΒΑΣΙΚΑ ΧΑΡΑΚΤΗΡΙΣΤΙΚΑ ΣΩΛΗΝΩΝ COMO-REX

Εξωτερική Διάμετρος	Πάχος Τοιχώματος	Βάρος	Συσκευασία	Πίεση Λειτουργίας στους 20°C (bar)	Πίεση Λειτουργίας στους 95°C (bar)	Χωρητικότητα
				50 χρόνια συνεχούς λειτουργίας	50 χρόνια συνεχούς λειτουργίας	
mm	mm	kgf/m	m/roll			lt/m
12	1.10*	0,041	100	12,5	5,5	0,075
12	2.00*	0,067	100	25	10	0,050
14	2.00*	0,076	100	20	8,7	0,078
15	1.50*	0,069	100	12,5	5,5	0,113
15	2.50	0,097	100	25	10	0,078
16	1.50*	0,070	100	12,5	5,5	0,132
16	1.80*	0,082	100	16	6,9	0,120
16	2.00	0,090	100	18	7,8	0,113
16	2.20	0,098	100	20	8,7	0,105
17	2.00*	0,096	100	17	7,2	0,132
18	2.00	0,102	100	16	6,9	0,153
18	2.50	0,122	100	20	8,7	0,132
20	1.90*	0,117	100	12	5,2	0,206
20	2.00	0,119	100	12,5	5,5	0,201
20	2.80*	0,155	100	20	8,7	0,162
22	2.00*	0,129	100	12,5	5,5	0,254
22	3.00	0,177	100	20	8,7	0,201
25	2.30*	0,166	100	12,5	5,5	0,326
25	3.50*	0,234	100	20	8,7	0,254
28	3.00	0,230	50	16	6,9	0,380
32	2.90*	0,265	50	12	5,2	0,539
32	3.00	0,270	50	12,5	5,5	0,530

*Κατόπιν παραγγελίας

Για την διευκόλυνση του θερμοϋδραυλικού, η Interplast διαθέτει το σωλήνα Como-rex περασμένο στον κυματοειδή σωλήνα (Pipe in Pipe) στις παρακάτω διαστάσεις.

ΔΙΑΘΕΣΙΜΕΣ ΔΙΑΣΤΑΣΕΙΣ

Como-rex	Κυματοειδής Σωλήνας	Συσκευασία
12x2.00*	25	50
14x2.00*	25	50
15x2.50	25	50
16x1.50*	25 ή 28	50
16x2.00	25 ή 28	50
16x2.20	25 ή 28	50
18x2.00	28	50
18x2.50	28	50
20x2.00*	28 ή 35	50
22x3.00*	35	50
20x2.80*	28 ή 35	50
25x2.30*	35	50
25x3.50*	35	50
28x3.00*	42	50
32x3.00*	42	50

* κατόπιν παραγγελίας

Como-rex Oxygen Barrier

Ειδικότερα για τις εγκαταστάσεις κεντρικής θέρμανσης και ενδοδαπέδιας θέρμανσης, η Interplast παράγει σωλήνα Δικτυωμένου Πολυαιθυλενίου με φραγή οξυγόνου.

Ο σωλήνας Como-rex Oxygen Barrier αποτελείται από 3 στρώματα:

-Εσωτερικό στρώμα Δικτυωμένου Πολυαιθυλενίου.

-Συνδετικό στρώμα για καλύτερη πρόσφυση του EVOH με το κυρίως σωλήνα.

-Στρώμα φραγής οξυγόνου (EVOH-ethylene vinyl alcohol polymer).

Οι επιπλέον ιδιότητες, από αυτές του συνήθη σωλήνα Rex, αναλύονται παρακάτω:

-Το ειδικό φράγμα οξυγόνου δεν επιτρέπει το οξυγόνο και άλλα αέρια να εισχωρήσουν, μέσω του σωλήνα, στο κλειστό κύκλωμα θέρμανσης και να διαβρώσουν τα μεταλλικά μέρη του συστήματος (π.χ. σώματα, λέβητας, βαλβίδες). Στην



περίπτωση της ενδοδαπέδιας θέρμανσης, όπου τα κυκλώματα έχουν μεγάλα μήκη, η χρησιμοποίησή του θεωρείται επιβεβλημένη.

-Έχουν υψηλότερες μηχανικές αντοχές απ' ό,τι ο συνήθης σωλήνας Rex, γιατί τα δύο επιπλέον στρώματα πάχους 0,15mm αποτελούν πρόσθετο υλικό. Για παράδειγμα, ο συνήθης σωλήνας Rex πρέπει να έχει ελάχιστη εξωτερική διάμετρο 16mm και ελάχιστο πάχος τοιχώματος 2,00mm για να καλύπτει το DIN 16892. Ο σωλήνας με φραγή οξυγόνου πρέπει να έχει ελάχιστη εξωτερική διάμετρο 16,3mm και ελάχιστο πάχος τοιχώματος 2,15mm για να καλύπτει το DIN 16892 (μηχανικές αντοχές) και το DIN 4726 (ορίζει την διαπερατότητα του οξυγόνου).

-Παρουσιάζουν μικρότερες γραμμικές διαστολές. Σε εργαστηριακούς ελέγχους, δοκίμια σωλήνων Como-rex στους 120°C παρουσιάζουν συρρίκνωση 0,8% (με όριο σύμφωνα με το DIN 3%). Οι σωλήνες Como-rex Oxygen Barrier παρουσιάζουν συρρίκνωση 0,5%.

Για τους παραπάνω λόγους οι σωλήνες Rex με φραγή οξυγόνου χρησιμοποιούνται σ' όλες τις εφαρμογές στις χώρες της Βόρειας Ευρώπης.

Τα βασικά χαρακτηριστικά του Como-rex Oxygen Barrier παρουσιάζονται στον παρακάτω πίνακα.

ΒΑΣΙΚΑ ΧΑΡΑΚΤΗΡΙΣΤΙΚΑ COMO-PEX OXYGEN BARRIER

ΟΝΟΜΑΣΤΙΚΗ ΕΞΩΤΕΡΙΚΗ ΔΙΑΜΕΤΡΟΣ	ΠΡΑΓΜΑΤΙΚΗ ΕΞΩΤΕΡΙΚΗ ΔΙΑΜΕΤΡΟΣ	ΟΝΟΜΑΣΤΙΚΟ ΠΑΧΟΣ ΤΟΙΧΩΜΑΤΟΣ	ΠΡΑΓΜΑΤΙΚΟ ΠΑΧΟΣ ΤΟΙΧΩΜΑΤΟΣ	ΒΑΡΟΣ	ΣΥΣΚΕΥΑΣΙΑ
mm	mm	mm	mm	gr/m	m
14*	14.3	2.00	2.15	0,081	200
15*	15.3	2.50	2.65	0,103	200
16	16.3	2.00	2.15	0,097	200
16*	16.3	2.20	2.35	0,105	200
17	17.3	2.00	2.15	0,105	200
18*	18.3	2.00	2.15	0,111	200
18	18.3	2.50	2.65	0,131	200
20*	20.3	2.00	2.15	0,130	200
20*	20.3	2.80	2.95	0,166	200

* κατόπιν παραγγελίας

Λόγω της διαφοροποίησης στις ονομαστικές και πραγματικές διαστάσεις, διάφοροι ορειχάλκινοι σύνδεσμοι δεν εφαρμόζουν σωστά στον πλαστικό σωλήνα.

Η Interplast παράγει ορειχάλκινους συνδέσμους που προσαρμόζονται το ίδιο σωστά στον συνήθη σωλήνα Rex αλλά και στον Como-rex Oxygen Barrier.

Οι σωλήνες με εξωτερική διάμετρο 17mm παραδίδονται και σε ρολά των 600m και προσαρμόζονται σε ειδική ανέμη που

διαθέτει η Interplast για τις εφαρμογές της δαπεδοθέρμανσης.

Για την διευκόλυνση του θερμοϋδραυλικού η εταιρία διαθέτει τον σωλήνα Como-rex Oxygen Barrier περασμένο σε κυματοειδή σωλήνα.

ΔΙΑΘΕΣΙΜΕΣ ΔΙΑΣΤΑΣΕΙΣ COMO-PEX OXYGEN BARRIER

Como-rex Oxygen Barrier	Κυματοειδής Σωλήνας	Συσκευασία
14x2.0 *	25	50m
15x2.5 *	25	50m
16x2.0	25 ή 28	50m
16x2,2 *	25 ή 28	50m
17x2.0 *	28	50m
18x2.0	28	50m
18x2.5	28	50m
20x2.0*	28 ή 35	50m
20x2.8*	28 ή 35	50m

Οι σωλήνες Rex χρησιμοποιούνται με ασφάλεια και αξιοπιστία εδώ και 40 χρόνια, σε όλο τον κόσμο. Έχουν σχεδιαστεί για χρόνο ζωής πολύ περισσότερο από 50 χρόνια, για θερμοκρασίες μέχρι 95°C και πιέσεις λειτουργίας από 6 έως 10 bar.

Οι σωλήνες Como-rex παρουσιάζουν εξαιρετική αντοχή στη γήρανση σε συνδυασμό με συνθήκες υψηλής θερμοκρασίας και πίεσης. Το διάγραμμα διάρκειας ζωής επιβεβαιώνει την εξαιρετική συμπεριφορά, στην περίπτωση που χρησιμοποιούνται σύμφωνα με τις προδιαγραφές και τις υποδείξεις του κατασκευαστή.

Γενικά, οι σωλήνες Como-rex είναι ανθεκτικοί, εύκαμπτοι και απόλυτα αξιόπιστοι σε εγκαταστάσεις ύδρευσης και θέρμανσης.

Η διάρκεια ζωής του σωλήνα επηρεάζεται από παράγοντες όπως: η πίεση, η θερμοκρασία και η εξωτερική τάση.

Ο τύπος που συνδέει τις παρακάτω παραμέτρους είναι:

$$p = \frac{2 \cdot S \cdot \min \cdot \sigma_0}{d - S \cdot \min}$$

όπου:

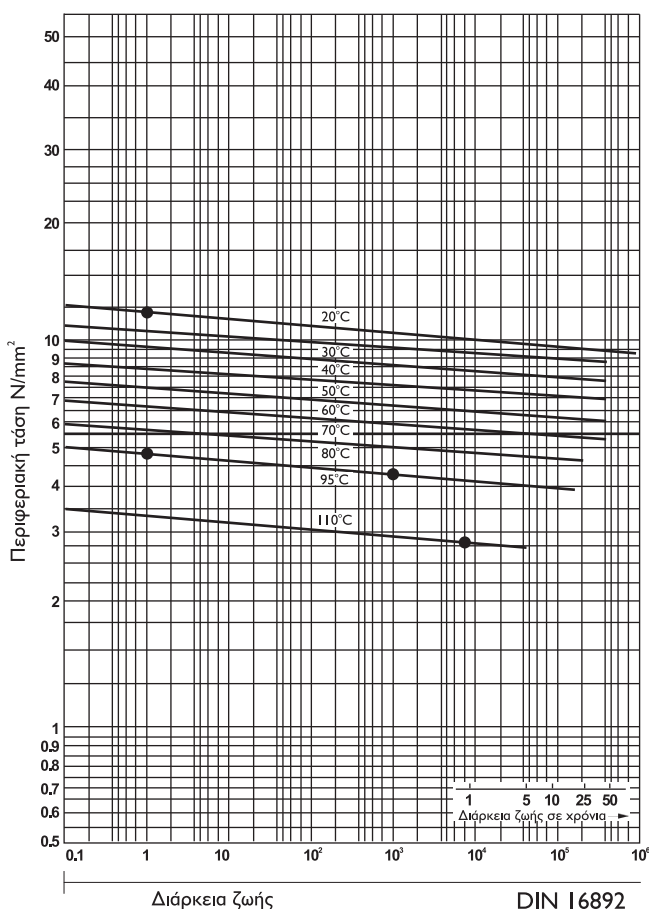
p: μέγιστη εσωτερική πίεση

d: εξωτερική διάμετρος

S: πάχος τοιχώματος (ελάχιστο)

σ_0 : τάση σε N/mm²

Με βάση τα παραπάνω, και χωρίς να λάβουμε υπόψη μας τις επιπλέον αντοχές του Como-rex όπως αυτές που παρουσιάζονται στο κεφάλαιο 7 για τον εργαστηριακό εξοπλισμό, παραθέτουμε πίνακα που αφορά σωλήνα Como-rex 18x2.5 στις διάφορες συνθήκες θερμοκρασίας και με συντελεστή ασφαλείας 1.5.



6 | ΠΙΝΑΚΑΣ ΔΙΑΡΚΕΙΑΣ ΖΩΗΣ COMO-REX ΜΕ ΣΥΝΤΕΛΕΣΤΗ ΑΣΦΑΛΕΙΑΣ 1,5

Θερμοκρασία	Χρόνος ζωής	Πίεση	Συντελεστής Ασφάλειας
20°C	50	19.5	1.5
60°C	50	13	1.5
80°C	50	9.6	1.5
95°C	50	8.2	1.5

Για την προστασία των σωληνών δικτυωμένου πολυαιθυλενίου η **Interplast** παράγει κυματοειδείς σωλήνες (spiral) σε κόκκινο, μπλε και μαύρο χρώμα σε διατομές από 25 έως 42 χιλιοστά.



Για την διευκόλυνση του θερμοϋδραυλικού η εταιρία διαθέτει το σωλήνα Como-pex έτοιμο, περασμένο στον κυματοειδή σωλήνα.

Με τον τρόπο αυτό επιτυγχάνουμε:

- Καλή συμπεριφορά στην θερμική διαστολή και συστολή
- Μείωση των θερμικών απωλειών
- Προστασία από εξωτερικά χτυπήματα
- Δυνατότητα εύκολης αντικατάστασης σε περίπτωση βλάβης.

Σε πολύ σπάνιες περιπτώσεις αστοχίας στην εγκατάσταση χρειάζεται η αντικατάσταση του σωλήνα. Αυτό επιτυγχάνεται εύκολα αφαιρώντας το σωλήνα δικτυωμένου πολυαιθυλενίου από τον προστατευτικό σωλήνα (spiral) ενώ παράλληλα τον αντικαθιστούμε με ένα καινούριο.

Πιο συγκεκριμένα, η επιδιόρθωση διευκολύνεται με την σύνδεση δύο σωληνών, την αφαίρεση του παλιού και την παράλληλη εισαγωγή του νέου σωλήνα με τη χρήση ενός εξωλκέα, διαδικασία που αποτελεί ένα ακόμη πλεονέκτημα των ιδιοτήτων των σωληνών δικτυωμένου πολυαιθυλενίου.

Ο κυματοειδής σωλήνας είναι πολύ εύκαμπτος και ανθεκτικός και έχει τα ακόλουθα χαρακτηριστικά:

ΒΑΣΙΚΑ ΧΑΡΑΚΤΗΡΙΣΤΙΚΑ ΚΥΜΑΤΟΕΙΔΗ ΣΩΛΗΝΑ

Κυματοειδής σωλήνας		Για εφαρμογή Como-pex μέχρι διαμέτρου	
ΕΞΩΤΕΡΙΚΗ ΔΙΑΜΕΤΡΟΣ	ΕΣΩΤΕΡΙΚΗ ΔΙΑΜΕΤΡΟΣ	ΣΥΣΚΕΥΑΣΙΑ	ΕΞΩΤΕΡΙΚΗ ΔΙΑΜΕΤΡΟΣ ΣΩΛΗΝΑ Como-pex
mm	mm	m/roll	mm
25	20	50	16
28	23	50	18
35	29	50	22
42	36	50	32



Πρώτο μέλημα και βασική μας δέσμευση είναι η διασφάλιση της απόλυτης ποιότητας. Μεγάλο μέρος των προσπαθειών μας έχουν στραφεί σ' αυτόν τον τομέα. Ο μηχανολογικός εξοπλισμός με τον οποίο παράγονται οι σωλήνες Como-rex διασφαλίζει την ποιότητα σε απόλυτο βαθμό. Πέρα από τον συνήθη μηχανολογικό εξοπλισμό που απαιτείται για την παραγωγή των σωλήνων, οι γραμμές παραγωγής της Interplast εφοδιάζονται με τον παρακάτω εξοπλισμό που αποφέρει στον καταναλωτή τη βεβαιότητα ότι έχει στην διάθεσή του άρτια προϊόντα υψηλής ποιότητας:

-Αφυγραντής πρώτων υλών. Με τον τρόπο αυτό επιτυγχάνουμε σταθεροποίηση των δεδομένων του Extruder για τις πρώτες ύλες που απορροφούν εύκολα υγρασία. Έτσι αποφεύγουμε φαινόμενα αλλαγής των διαστάσεων που παρατηρούνται σε αρκετούς σωλήνες.

-Ανάμιξη των πρόσθετων με βαρυμέτρηση. Μ' αυτόν τον τρόπο επιτυγχάνουμε απόκλιση των αναμειγνυόμενων υλικών $\pm 0,01\%$. Σε πρώτες ύλες όπως το Rex έχει πολύ μεγάλη σημασία η αναλογία των πρόσθετων, που είναι υπεύθυνα για την δικτύωση, να είναι ακριβής. Σε περίπτωση που η αναλογία δεν είναι απόλυτα ακριβής, τότε ο σωλήνας χάνει τις αντοχές του ή γίνεται σκληρός κατά την χρήση του από τον θερμοϋδραυλικό.

-Αυτόματη διόρθωση των στροφών του κοκλίου. Έτσι επιτυγχάνουμε σταθερό βάρος ανά μέτρο στον παραγόμενο σωλήνα, γεγονός που σημαίνει και σταθερές διαστάσεις. Αποτελεί το πρώτο μέρος της διαστατικής ασφάλειας του σωλήνα.

-Αυτόματη διόρθωση του πάχους τοιχώματος του σωλήνα. Σύστημα στο οποίο ορίζουμε τα επιθυμητά όρια του πάχους τοιχώματος, τα οποία ρυθμίζονται αυτόματα μέσω ενός μηχανήματος έλξης της γραμμής παραγωγής. Αποτελεί το δεύτερο μέρος της διαστατικής ασφάλειας του σωλήνα και έχει σαν αποτέλεσμα την σωστή εφαρμογή του ρουξουνιού του ορειχάλκινου συνδέσμου στο σωλήνα.



-Έλεγχος της εξωτερικής διαμέτρου με LASER. Αποτελεί το τρίτο και τελευταίο μέρος των ηλεκτρονικών ελέγχων. Οι απόλυτες τιμές του LASER SCANNER διασφαλίζουν την σωστή εφαρμογή του περικοκλίου στον πλαστικό σωλήνα.

Παράλληλα με όλα αυτά που αποτελούν για την Interplast προαπαιτούμενο για την παραγωγή σωλήνων που απευθύνονται στην ύδρευση και τη θέρμανση, τα παρακάτω στοιχεία εγγυώνται την υψηλή ποιότητα των σωλήνων Como-rex:

-Άψογος μηχανολογικός εξοπλισμός που είναι ειδικά σχεδιασμένος για σωλήνες Rex, έτσι ώστε να αποφεύγονται δυσάρεστα φαινόμενα προδικτύωσης και αστοχίας στην ομογενοποίηση.



-Έλεγχος εφαρμογής του ορειχάλκινου συνδέσμου στο τέλος της παραγωγής κάθε κουλούρας. Μ' αυτόν τον τρόπο πιστοποιούμε την σωστή εφαρμογή δύο δικών μας παραγωγών.

-Διαστατικός έλεγχος κάθε ρολού από τον χειριστή της γραμμής. Ελέγχονται η εξωτερική διάμετρος με τσερκόμετρο, το πάχος τοιχώματος και το οβάλ του σωλήνα με ηλεκτρονικό παχύμετρο.

-Μετρήσεις και ελέγχους εφαρμογής από τον εργοδηγό ανά μια ώρα.



Οι αυστηρές προδιαγραφές που ακολουθεί η Interplast κατά την παραγωγή των σωλήνων Como-rex πιστοποιούνται στα υπερσύγχρονα ιδιόκτητα εργαστήρια της, με δοκιμές που ορίζονται από τις Ευρωπαϊκές νόρμες EN ISO 15875-1/2 και τα Γερμανικά DIN 16892/93. Από το εργοστάσιο διατίθενται σωλήνες και εξαρτήματα που ελέγχθηκαν για την ποιότητά τους με τις παρακάτω διαδικασίες:

Έλεγχος της αντοχής στην ανάπτυξη ρωγμής υπό περιβαλλοντική καταπόνηση (ESCR). Δοκίμια σωλήνων χαράζονται εσωτερικά σε βάθος 10% του πάχους τοιχώματος, πληρώνεται το εσωτερικό τους με ειδικό χημικό κατάργησης επιφανειακής τάσης και στη συνέχεια πιέζονται στους 95°C για 1000 ώρες. Η αντοχή των σωλήνων Como-Rex στη συγκεκριμένη δοκιμή, διασφαλίζει την αξιοπιστία τους ακόμη και σε περιπτώσεις μη σωστής μεταχείρισης κατά τη μεταφορά ή την εγκατάσταση (μικροσχισίματα, αποξέσεις, κλπ).

Έλεγχος των μηχανικών αντοχών των σωλήνων και των εξαρτημάτων με δοκιμές εφελκυσμού (αντοχή στο σημείο διαρροής, αντοχή στη θραύση, συντελεστής ελαστικότητας, κλπ).

Έλεγχος ροής των πρώτων υλών. Πρόκειται για ένα πάγιο έλεγχο ο οποίος πραγματοποιείται κάθε φορά που παραλαμβάνονται πρώτες ύλες. Η ροή των πρώτων υλών έχει πολύ μεγάλη σημασία στον ορισμό του θερμοκρασιακού προφίλ του EXTRUDER και κατά συνέπεια στην ομογενοποίηση του υλικού.

Οπτικός έλεγχος της επιφάνειας των σωλήνων, μέτρηση της εξωτερικής διαμέτρου και μέτρηση του πάχους τοιχώματος με διακριβωμένα όργανα. Πρόκειται για ελέγχους που πιστοποιούν τις συνεχείς μετρήσεις που πραγματοποιούνται κατά τη διάρκεια παραγωγής.

Μέτρηση του βαθμού δικτύωσης σε καθημερινή βάση. Οι σωλήνες που συσκευάζονται έχουν ποσοστό δικτύωσης τουλάχιστον 65%.

Έλεγχος της επαναφοράς από θέρμανση. Δοκίμιο από την παραγωγή παραμένει σε εργαστηριακό κλίβανο στους 120°C για 2 ώρες. Το αποτέλεσμα δεν θα πρέπει να δίνει την επιμήκυνση ή συστολή μεγαλύτερη από του 3% σύμφωνα με το DIN 16892. Οι σωλήνες Como-rex παρουσιάζουν επιμήκυνση 0,8% και οι σωλήνες Como-rex Oxygen Barrier 0,5%.

Μικροσκοπικός έλεγχος ομογενοποίησης. Πρόκειται για έναν από τους σημαντικότερους ελέγχους. Σε συνδυασμό με την ροή των πρώτων υλών ορίζει το θερμοκρασιακό προφίλ και τις στροφές του EXTRUDER.



Οι σωλήνες Como-rex παρουσιάζουν την καλύτερη δυνατή ομογενοποίηση αποδεικνύοντας την μεγάλη διάρκεια ζωής τους.

Thermal cyclic tester. Πρόκειται για σύστημα επαναλαμβανόμενων κυκλικών δοκιμών σε ζεστό (95°C) και κρύο νερό (20°C) υπό πίεση (αλληπάλληλα θερμοκύκλωση). Ουσιαστικά, προσομοιώνει τα κυκλώματα της θέρμανσης και της ύδρευσης σε πραγματικές συνθήκες λειτουργίας. Είναι το πρώτο σύστημα κυκλικής δοκιμής τυπικών κυκλωμάτων που λειτουργεί στην Ελλάδα, κι ένα από τα ελάχιστα που λειτουργούν σε όλη την Ευρώπη.



Έλεγχος της εσωτερικής πίεσης, σε χρόνο παραμονής 1 ώρα στους 20°C και 95°C, 22,165 και 1.000 ωρών στους 95°C όπως προσδιορίζεται από τις ευρωπαϊκές νόρμες και το γερμανικό DIN 16892.

Οι δοκιμές της 1 ώρας πραγματοποιούνται ανά παρτίδα τελικού προϊόντος, των 22 και 165 ωρών κάθε 2 εβδομάδες και των 1.000 ωρών 1 φορά ετησίως για κάθε διατομή.



ΣΥΓΚΡΙΤΙΚΟΣ ΠΙΝΑΚΑΣ ΔΟΚΙΜΩΝ COMO-PEX

ΔΙΑΣΤΑΣΕΙΣ	Θερμοκρασία (°C)	Διάρκεια δοκιμής (h)	Πίεση δοκιμής βάσει κανονισμών (bar)	Πίεση δοκιμής Como-pex (bar)
12X1,1	20	1	24,22	42,39
	95	1000	8,88	11,10
12X,13	20	1	29,16	51,03
	95	1000	10,69	13,36
15X2,5	20	1	48	84
	95	1000	17,6	22
16X1,5	20	1	24,83	43,45
	95	1000	9,10	11,38
16X1,8	20	1	30,42	53,24
	95	1000	11,15	13,94
16X2,0	20	1	34,29	60
	95	1000	12,57	15,71
16X2,2	20	1	38,26	66,96
	95	1000	14,03	17,54
18X2,0	20	1	30	52,5
	95	1000	11	13,75
18X2,5	20	1	38,71	67,74
	95	1000	14,19	17,74
20X1,9	20	1	25,19	44,09
	95	1000	9,24	11,55
20X2,0	20	1	26,67	46,67
	95	1000	9,78	12,22
22X3,0	20	1	37,89	66,32
	95	1000	13,89	17,37
25X2,3	20	1	24,32	42,56
	95	1000	8,92	11,14
25X3,5	20	1	39,07	68,37
	95	1000	14,33	17,91
28X3,0	20	1	28,8	50,4
	95	1000	10,56	13,2
32X2,9	20	1	23,92	41,86
	95	1000	8,77	10,96
32X3,0	20	1	24,83	43,44
	95	1000	9,10	11,38

*Στον παραπάνω συγκριτικό πίνακα παρουσιάζεται ενδεικτικά μέρος των δοκιμών της εσωτερικής πίεσης

Οι σωλήνες Como-rex υπερκαλύπτουν τις προϋποθέσεις που τίθενται από τις Ευρωπαϊκές Νόρμες, τα παγκοσμίως αποδεκτά γερμανικά πρότυπα DIN, τα ισπανικά UNE και τα βρετανικά BS. Αυτό έχει σαν αποτέλεσμα το Como-rex να μην παρουσιάσει ούτε μία αστοχία στους τακτικούς εξαμηνιαίους ελέγχους που πραγματοποιούν επίσημη ινστιτούτα και αφορούν τυχαία δοκίμια από την παραγωγή και από τον αποθηκευτικό χώρο. Επιστέγασμα των παραπάνω είναι ότι το Como-rex πιστοποιείται ως τελικό προϊόν από τους παρακάτω οργανισμούς.

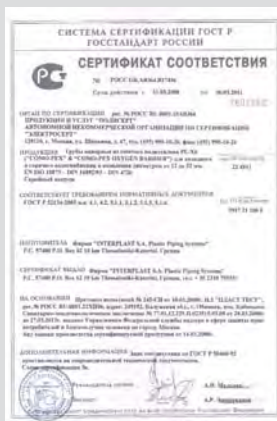
- Με EN ISO 9001:2008 από τον TÜV Γερμανίας όσον αφορά την τήρηση όλων των διεθνών προδιαγραφών που αφορούν το Como-rex.

- Με SKZ Γερμανίας, AENOR Ισπανίας, CSA Καναδά, GOST Ρωσίας, ZIK Κροατίας για τις μηχανικές αντοχές του σωλήνα. Αφορά έλεγχο των διαστάσεων του σωλήνα, μέτρηση του βαθμού δικτύωσης, μικροσκοπικό έλεγχο ομογενοποίησης, δοκιμές σε πίεση σε συνδυασμό με διαφορετικές θερμοκρασίες και έλεγχο της γραμμικής διαστολής.

- MPA-NRW Γερμανίας για τη διαπερατότητα από το οξυγόνο των σωλήνων Como-rex Oxygen Barrier. Αφορά μέτρηση που θα πρέπει να ανταποκρίνεται στο DIN 4726.

- WRAS-NSF Μεγάλης Βρετανίας για την καταλληλότητα των σωλήνων Como-rex στο πόσιμο νερό. Αφορά ελέγχους στους 20°C και στους 80°C για τη γεύση, την οσμή, την ανάπτυξη μικροοργανισμών, την εκκύλιση ουσιών και μετάλλων που αφορούν τη δημόσια υγεία (κάδμιο, αρσενικό κ.λπ.).

Παράλληλα οι σωλήνες ελέγχονται από τα εργαστήρια του ΕΛΟΤ στους 110°C υπό πίεση σε δοκιμές μακράς διάρκειας και από το Γενικό Χημείο του Κράτους για την καταλληλότητά τους στο πόσιμο νερό.



Οι σωλήνες από δικτυωμένο PE παρουσιάζουν εξαιρετικά λεία εσωτερική επιφάνεια, με αποτέλεσμα να έχουν πολύ μικρό συντελεστή τραχύτητας (0,006mm), ο οποίος συγκρινόμενος με άλλους τύπους σωλήνων, ακόμη και αυτού του χαλκού ($\kappa=0,014\text{mm}$) είναι πολύ χαμηλότερος.

Η επιφάνεια κάθε στερεού, όσο λεία και αν φαίνεται, παρουσιάζει ανωμαλίες. Το μέγεθος των ανωμαλιών αυτών εκφράζεται ποσοτικά με ένα χαρακτηριστικό μήκος, e , το οποίο ονομάζεται απόλυτη τραχύτητα της επιφάνειας. Το μήκος e είναι ίσο με τη μέση στατιστική τιμή των υψών των εσοχών και των προεξοχών της επιφάνειας σε μια μεγάλη (σχετικά με το μέγεθός τους) έκταση.

Η τιμή e εξαρτάται από το υλικό κατασκευής και από την επεξεργασία των εσωτερικών τοιχωμάτων του σωλήνα. Η διάβρωση και οι αποθέσεις αυξάνουν την τραχύτητα. Βέβαια επειδή παίζει ρόλο και η εσωτερική διάμετρος ώστε να κρίνουμε αν είναι αμελητέα ή όχι η τραχύτητα, χρησιμοποιούμε το λόγο e/d που ονομάζεται σχετική τραχύτητα.

Ο συντελεστής τραχύτητας, n , χρησιμοποιείται για υδραυλικούς υπολογισμούς και υπολογίζεται από την εξίσωση του Manning:

$$n = [R^{(2/3)} X S^{(1/2)}] / V$$

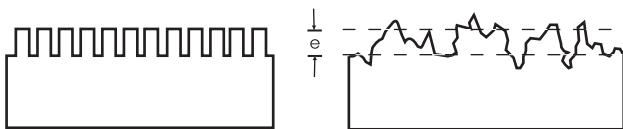
όπου

R = η υδραυλική ακτίνα,

S = η κλίση του αγωγού,

V = ταχύτητα ροής

Ο συντελεστής τραχύτητας εξαρτάται από το υλικό του σωλήνα, αλλά και από άλλους παράγοντες όπως κακές συνδέσεις, μη ευθύγραμμη τοποθέτηση κ.λπ.



Λόγω αυτού του χαρακτηριστικού οι απώλειες πίεσης στα τμήματα των δικτύων σωληνώσεων παρουσιάζουν χαμηλές τιμές, διευκολύνοντας τους υπολογισμούς στη μελέτη και κάνοντας οικονομικότερη την εγκατάσταση χρησιμοποιώντας για τις ίδιες απαιτήσεις ποσότητας νερού μικρότερες διατομές σωλήνων και αντλίες μικρότερης ισχύος.

Η δε εγκατάσταση λειτουργεί αθόρυβα και χωρίς προβλήματα, δίνοντας τη δυνατότητα να χρησιμοποιηθούν, όπου απαιτούνται, μεγαλύτερες ταχύτητες νερού, χωρίς να μας απασχολεί το πρόβλημα της δημιουργίας θορύβου ή της δόνησης των σωλήνων κατά τη λειτουργία. Στο διάγραμμα που παραθέτουμε απεικονίζονται οι καμπύλες που είναι υπολογισμένες για θερμοκρασία νερού 80°C .

Για σωλήνα $\Phi 16 \times 2,0$ και για ζητούμενη παροχή $Q = 140 \text{ l/h}$, η ταχύτητα ροής είναι $V = 0,37 \text{ m/s}$ και η τιμή της απώλειας φορτίου είναι ίση με $R = 17 \text{ mm H}_2\text{O/m}$.

Επειδή όμως έχουμε υπολογίσει το διάγραμμα απωλειών με θερμοκρασία νερού 80°C (κεντρική θέρμανση) πρέπει να διαιρέσουμε την τιμή $R = 17\text{mm}$ με ένα συντελεστή διόρθωσης (F_c), στην περίπτωση που θέλουμε να υπολογίσουμε την απώλεια σε θερμοκρασία νερού 25°C (υδραυλική εγκατάσταση). Το συντελεστή αυτό τον βρίσκουμε στο πιο κάτω διάγραμμα και στο παράδειγμά μας είναι 0,935.

Άρα λοιπόν $R = 17/0,935 = 18,18\text{mm H}_2\text{O/m}$ είναι η πραγματική τιμή R (απώλειες φορτίου) στους 25°C .

Με την βοήθεια του ισοδύναμου Pa/m ($1000 \text{ Pa} = 0,01 \text{ Bar}$) η απώλεια πίεσης μεταφρασμένη σε Bar στο συγκεκριμένο παράδειγμα είναι $18,18/10000 = 0,001818 \text{ Bar/m}$.

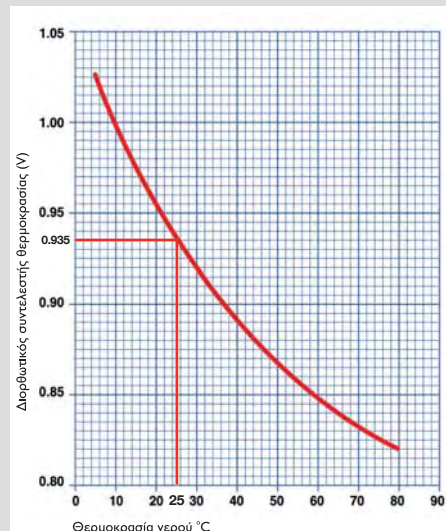
Στο διάγραμμα αυτό μπορεί να καθοριστεί η τιμή της απώλειας φορτίου σχετικά εύκολα όταν οι υπόλοιπες παράμετροι είναι γνωστές π.χ.:

R = τιμή απώλειας φορτίου σε $\text{mm H}_2\text{O}$

V = τιμή ταχύτητας νερού σε m/s

Q = τιμή παροχής νερού σε l/h

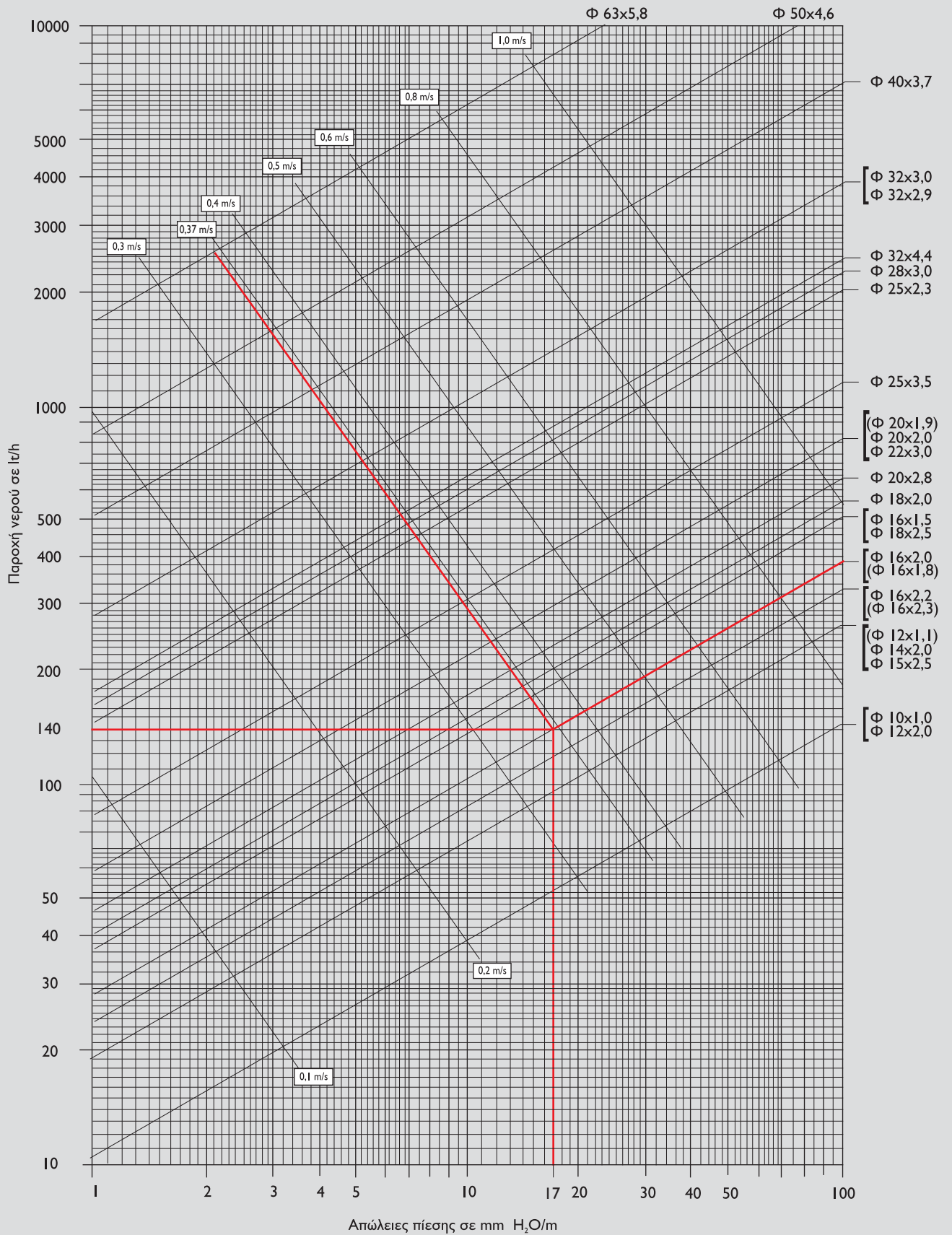
L = μήκος σωλήνων που θέλουμε να υπολογίσουμε σε m .



Μέση τραχύτητα σωλήνων του εμπορίου

ΥΛΙΚΟ ΚΑΤΑΣΚΕΥΗΣ	ΤΡΑΧΥΤΗΤΑ (mm)	ΥΛΙΚΟ ΚΑΤΑΣΚΕΥΗΣ	ΤΡΑΧΥΤΗΤΑ (mm)
Χάλυβας Εμπορίου	0,046	Χαλκός, Ελαφρά μέταλλα	0,013 + 0,015
Χυτοσίδηρος	0,26	Σκυρόδεμα	0,3 + +3,0
Γαλβανισμένος σίδηρος	0,15	Κεραμικό	~0,07
Ασφαλτωμένος σίδηρος	0,12	Πλαστικό	0,006

ΔΙΑΓΡΑΜΜΑ ΑΠΩΛΕΙΩΝ ΠΙΕΣΗΣ ΣΩΛΗΝΩΝ ΡΕΧ ΣΤΟΥΣ 80°C



ΠΙΝΑΚΕΣ ΜΕΤΑΦΟΡΑΣ ΘΕΡΜΙΔΩΝ

Como Pex - Ø15x2.5 PE-Xb

Εξωτερική διάμετρος σωλήνα: 15mm

Πάχος τοιχώματος: 2.5mm

Συντελεστής τραχύτητας σωλήνωσης: K = 0,006mm

				Δt 20	Δt 15		
(v) m/s	l/s	Kg/h*	m³/h	Kcal/h* 20K	Kcal/h* 15K	(R) mΥΣ	
0,30	0,0236	83,57	0,085	1.695	1.273	0,016	
0,40	0,0314	111,10	0,113	2.260	1.695	0,027	
0,50	0,0394	139,60	0,142	2.830	2.120	0,040	
0,60	0,0472	167,14	0,170	3.395	2.545	0,055	
0,70	0,0550	194,67	0,198	3.960	2.967	0,073	
0,80	0,0628	222,20	0,226	4.525	3.395	0,092	
0,90	0,0708	250,71	0,255	5.090	3.815	0,114	
1,00	0,0786	278,24	0,283	5.655	4.240	0,137	
1,10	0,0864	305,77	0,311	6.220	4.665	0,163	
1,20	0,0942	333,30	0,339	6.785	5.090	0,190	
1,30	0,1019	360,83	0,367	7.350	5.512	0,220	
1,40	0,1100	389,34	0,396	7.915	5.938	0,251	
1,50	0,1178	416,87	0,424	8.480	6.360	0,285	
1,60	0,1258	445,38	0,453	9.050	6.785	0,320	

Kg/h* Η αναλογία Kg/h - m³/h δίνεται για νερό θερμοκρασίας 60°C

Como Pex - Ø16x2.0 PE-Xb

Εξωτερική διάμετρος σωλήνα: 16mm

Πάχος τοιχώματος: 2.0mm

Συντελεστής τραχύτητας σωλήνωσης: K = 0,006mm

				Δt 20	Δt 15		
(v) m/s	l/s	Kg/h*	m³/h	Kcal/h* 20K	Kcal/h* 15K	(R) mΥΣ	
0,30	0,0339	119,95	0,122	2.440	1.830	0,013	
0,40	0,0453	160,26	0,163	3.255	2.445	0,022	
0,50	0,0567	200,57	0,204	4.070	3.055	0,032	
0,60	0,0678	239,90	0,244	4.885	3.665	0,044	
0,70	0,0792	280,21	0,285	5.700	4.275	0,058	
0,80	0,0906	320,52	0,326	6.516	4.885	0,073	
0,90	0,1019	360,83	0,367	7.331	5.495	0,090	
1,00	0,1131	400,16	0,407	8.145	6.110	0,109	
1,10	0,1244	440,47	0,448	8.960	6.715	0,130	
1,20	0,1358	480,78	0,489	9.775	7.326	0,152	
1,30	0,1469	520,11	0,529	10.580	7.941	0,175	
1,40	0,1583	560,42	0,570	11.400	8.552	0,200	
1,50	0,1697	600,73	0,611	12.220	9.160	0,227	
1,60	0,1808	640,06	0,651	13.030	9.770	0,255	

Kg/h* Η αναλογία Kg/h - m³/h δίνεται για νερό θερμοκρασίας 60°C

Como Pex - Ø16x2.2 PE-Xb

Εξωτερική διάμετρος σωλήνα: 16mm

Πάχος τοιχώματος: 2.2mm

Συντελεστής τραχύτητας σωλήνωσης: K = 0,006mm

				Δt 20	Δt 15		
(v) m/s	l/s	Kg/h*	m³/h	Kcal/h* 20K	Kcal/h* 15K	(R) mΥΣ	
0,30	0,0317	112,08	0,114	2.280	1.710	0,014	
0,40	0,0422	149,44	0,152	3.040	2.280	0,022	
0,50	0,0528	186,80	0,190	3.801	2.855	0,033	
0,60	0,0633	224,10	0,228	4.562	3.425	0,046	
0,70	0,0739	261,53	0,266	5.325	3.995	0,060	
0,80	0,0847	299,87	0,305	6.091	4.565	0,077	
0,90	0,0950	336,25	0,342	6.850	5.135	0,094	
1,00	0,1058	374,59	0,381	7.610	5.705	0,114	
1,10	0,1164	411,96	0,419	8.369	6.280	0,135	
1,20	0,1269	449,32	0,457	9.130	6.850	0,158	
1,30	0,1375	486,68	0,495	9.890	7.420	0,183	
1,40	0,1481	524,04	0,533	10.650	7.990	0,209	
1,50	0,1586	561,40	0,571	11.410	8.560	0,237	
1,60	0,1692	598,76	0,609	12.180	9.130	0,267	

Kg/h* Η αναλογία Kg/h - m³/h δίνεται για νερό θερμοκρασίας 60°C

Como Pex - Ø18x2.0 PE-Xb

Εξωτερική διάμετρος σωλήνα: 18mm

Πάχος τοιχώματος: 2.0mm

Συντελεστής τραχύτητας σωλήνωσης: K = 0,006mm

				Δt 20	Δt 15		
(v) m/s	l/s	Kg/h*	m³/h	Kcal/h* 20K	Kcal/h* 15K	(R) mΥΣ	
0,30	0,0464	164,19	0,167	3.330	2.495	0,011	
0,40	0,0617	218,27	0,222	4.430	3.325	0,018	
0,50	0,0769	273,18	0,277	5.540	4.160	0,026	
0,60	0,0925	327,40	0,333	6.650	4.990	0,036	
0,70	0,1078	381,48	0,388	7.740	5.820	0,048	
0,80	0,1231	435,55	0,443	8.870	6.650	0,060	
0,90	0,1386	490,61	0,499	9.970	7.480	0,075	
1,00	0,1539	544,69	0,554	11.080	8.310	0,090	
1,10	0,1694	599,75	0,610	12.190	9.148	0,107	
1,20	0,1847	653,82	0,665	13.300	9.975	0,125	
1,30	0,2003	708,88	0,721	14.410	10.810	0,145	
1,40	0,2158	763,94	0,777	15.520	11.650	0,166	
1,50	0,2308	817,03	0,831	16.620	12.470	0,187	
1,60	0,2464	872,09	0,887	17.730	13.300	0,211	

Kg/h* Η αναλογία Kg/h - m³/h δίνεται για νερό θερμοκρασίας 60°C

Como Pex - Ø18x2.5 PE-Xb

Εξωτερική διάμετρος σωλήνα: 18mm

Πάχος τοιχώματος: 2.2mm

Συντελεστής τραχύτητας σωλήνωσης: K = 0,006mm

				Δt 20	Δt 15	
(v) m/s	l/s	Kg/h*	m³/h	Kcal/h* 20K	Kcal/h* 15K	(R) mYΣ
0,30	0,04	140,59	0,143	2.870	2.150	0,012
0,40	0,05	187,79	0,191	3.820	2.870	0,019
0,50	0,07	234,98	0,239	4.780	3.585	0,029
0,60	0,08	282,17	0,287	5.730	4.300	0,040
0,70	0,09	329,37	0,335	6.690	5.020	0,052
0,80	0,11	376,56	0,383	7.650	5.735	0,066
0,90	0,12	422,77	0,430	8.600	6.450	0,082
1,00	0,13	469,96	0,478	9.560	7.170	0,099
1,10	0,15	517,16	0,526	10.510	7.885	0,117
1,20	0,16	564,35	0,574	11.470	8.600	0,137
1,30	0,17	610,56	0,621	12.420	9.320	0,159
1,40	0,19	657,76	0,669	13.380	10.040	0,181
1,50	0,20	704,95	0,717	14.340	10.750	0,205
1,60	0,21	752,14	0,765	15.290	11.470	0,231

Kg/h* Η αναλογία Kg/h - m³/h δίνεται για νερό θερμοκρασίας 60°C

Como Pex - Ø22x3.0 PE-Xb

Εξωτερική διάμετρος σωλήνα: 22mm

Πάχος τοιχώματος: 3.0mm

Συντελεστής τραχύτητας σωλήνωσης: K = 0,006mm

				Δt 20	Δt 15	
(v) m/s	l/s	Kg/h*	m³/h	Kcal/h* 20K	Kcal/h* 15K	(R) mYΣ
0,30	0,06	213,35	0,217	4.350	3.260	0,009
0,40	0,08	285,12	0,290	5.797	4.340	0,015
0,50	0,10	355,91	0,362	7.240	5.430	0,022
0,60	0,12	426,70	0,434	8.680	6.510	0,031
0,70	0,14	498,48	0,507	10.140	7.600	0,040
0,80	0,16	569,27	0,579	11.580	8.690	0,051
0,90	0,18	640,06	0,651	13.030	9.770	0,063
1,00	0,20	711,83	0,724	14.480	10.860	0,076
1,10	0,22	782,62	0,796	15.930	11.940	0,091
1,20	0,24	854,40	0,869	17.370	13.030	0,106
1,30	0,26	925,19	0,941	18.820	14.110	0,123
1,40	0,28	995,98	1,013	20.260	15.200	0,140
1,50	0,30	1067,75	1,086	21.710	16.290	0,159
1,60	0,32	1138,54	1,158	23.160	17.370	0,179

Kg/h* Η αναλογία Kg/h - m³/h δίνεται για νερό θερμοκρασίας 60°C

Como Pex - Ø28x3.0 PE-Xb

Εξωτερική διάμετρος σωλήνα : 28mm

Πάχος τοιχώματος : 3.0mm

Συντελεστής τραχύτητας σωλήνωσης : K = 0,006mm

				Δt 20	Δt 15	
(v) m/s	l/s	Kg/h*	m³/h	Kcal/h* 20K	Kcal/h* 15K	(R) mYΣ
0,30	0,1139	403,11	0,410	8.200	6.150	0,006
0,40	0,1522	538,79	0,548	10.920	8.220	0,01
0,50	0,1903	673,49	0,685	13.680	10.270	0,015
0,60	0,2281	807,20	0,821	16.410	12.320	0,021
0,70	0,2661	941,90	0,958	19.150	14.370	0,027
0,80	0,3042	1076,60	1,095	21.900	16.420	0,034
0,90	0,3422	1211,30	1,232	24.630	18.480	0,043
1,00	0,3803	1346,00	1,369	27.380	20.520	0,051
1,10	0,4181	1479,71	1,505	30.100	22.580	0,061
1,20	0,4564	1615,39	1,643	32.840	24.640	0,072
1,30	0,4942	1749,11	1,779	35.580	26.680	0,083
1,40	0,5325	1884,79	1,917	38.330	28.740	0,095
1,50	0,5703	2018,50	2,053	41.050	30.800	0,107
1,60	0,6083	2153,20	2,190	43.800	32.850	0,121

Kg/h* Η αναλογία Kg/h - m³/h δίνεται για νερό θερμοκρασίας 60°C

Como Pex - Ø32x3.0 PE-Xb

Εξωτερική διάμετρος σωλήνα: 32mm

Πάχος τοιχώματος: 3.0mm

Συντελεστής τραχύτητας σωλήνωσης: K = 0,006mm

				Δt 20	Δt 15	
(v) m/s	l/s	Kg/h*	m³/h	Kcal/h* 20K	Kcal/h* 15K	(R) mYΣ
0,30	0,1592	563,37	0,573	11.450	8.600	0,005
0,40	0,2125	752,14	0,765	15.3	11.460	0,008
0,50	0,2656	939,93	0,956	16.100	14.340	0,012
0,60	0,3189	1128,71	1,148	22.950	17.200	0,017
0,70	0,3719	1316,50	1,339	26.750	20.080	0,022
0,80	0,4250	1504,29	1,530	30.600	22.950	0,028
0,90	0,4778	1691,10	1,720	34.400	25.800	0,035
1,00	0,5311	1879,87	1,912	38.210	28.680	0,042
1,10	0,5842	2067,66	2,103	42.050	31.550	0,050
1,20	0,6369	2254,47	2,293	45.870	34.400	0,058
1,30	0,6903	2443,25	2,485	49.700	37.260	0,067
1,40	0,7436	2632,02	2,677	53.500	40.150	0,077
1,50	0,7967	2819,81	2,868	57.350	43.000	0,087
1,60	0,8497	3007,60	3,059	61.150	45.880	0,098

Kg/h* Η αναλογία Kg/h - m³/h δίνεται για νερό θερμοκρασίας 60°C

Οι σωλήνες προτού χρησιμοποιηθούν, αλλά και στην περίπτωση που προκύπτει περίσσεια σωλήνων μετά την χρήση τους, θα πρέπει να φυλάσσονται στη χάρτινη συσκευασία τους, ώστε να μην υφίστανται κακώσεις αλλά και να μην παραμένουν για μεγάλο χρονικό διάστημα εκτεθειμένοι στην ηλιακή ακτινοβολία.



Για την κοπή των σωλήνων χρησιμοποιούμε το ειδικό ψαλίδι κοπής, ώστε η τομή να είναι κάθετη προς τον διαμήκη άξονά τους. Με τον τρόπο αυτό πετυχαίνουμε άριστα αποτελέσματα συνδέσεων με τα ορειχάλκινα εξαρτήματα.

Περιπτώσεις κοπής με μαχαίρι, φαλτσέτα, σιδηροπρίονα απαγορεύονται.



Ο σωλήνας εγκαθίσταται πάντα περασμένος στον ειδικό προστατευτικό κυματοειδή σωλήνα, εκτός των εγκαταστάσεων ενδοδαπέδιας θέρμανσης ή δροσίσιμου όπου τηρούνται συγκεκριμένες οδηγίες χρήσεως. Καλό είναι η εγκατάσταση να γίνεται με τέτοιο τρόπο ώστε να αποφεύγονται «κλειστές» καμπύλες. Με την χρήση του κυματοειδή σωλήνα αποφεύγονται οι κακώσεις του σωλήνα, επιτυγχάνουμε άριστη συμπεριφορά του σωλήνα στη θερμική διαστολή-συστολή και προλαμβάνουμε την εύκολη αντικατάστασή του σε περίπτωση πιθανής βλάβης.

Σε σωλήνες περασμένους στον κυματοειδή σωλήνα, όταν κόβεται ο εξωτερικός σωλήνας παρεμβάλλεται μεταλλικός σωλήνας κατάλληλης διατομής μεταξύ του σπιδάλ και του Como-rex ώστε να προστατεύεται από τραυματισμό ο σωλήνας δικτυωμένου πολυαιθυλενίου.

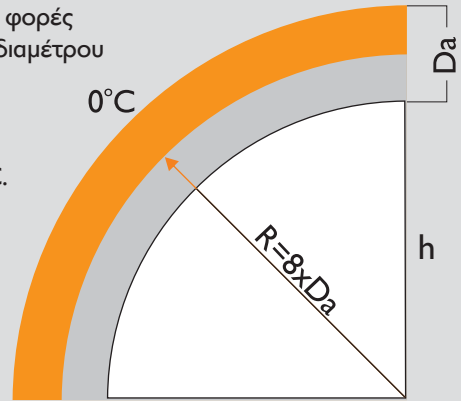


Οι πλαστικοί σωλήνες δεν πρέπει να θερμαίνονται με φλόγα. Σε περίπτωση που χρειάζεται τοπική θέρμανση του σωλήνα (π.χ. καμπύλες) θα πρέπει να γίνεται με θερμό αέρα θερμοκρασίας 135°C, η δε επάνοδος του σωλήνα στη θερμοκρασία περιβάλλοντος πρέπει να αφήνεται να γίνει μόνη της.



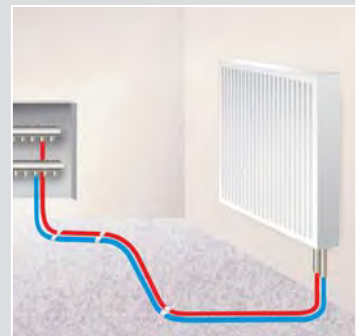
Η τηρούμενη ακτίνα καμπυλότητας πρέπει να είναι 8 φορές μεγαλύτερη της διαμέτρου του σωλήνα σε θερμοκρασίες περιβάλλοντος κοντά στους 0°C. Υπό κανονικές συνθήκες περιβάλλοντος (20°C) η ακτίνα καμπυλότητας πρέπει να είναι 6 φορές μεγαλύτερη της διαμέτρου του σωλήνα.

Παράδειγμα για σωλήνα $\varnothing 16$ σε καμπύλη 90°: Χρησιμοποιούμε τον τύπο $C=2 \cdot \pi \cdot R/4$ (C = περίμετρος, $\pi=3,14$ και R = ακτίνα)
 $C=2 \cdot 3,14 \cdot (8 \cdot 0,016)/4$
 $C=0,2$ m.

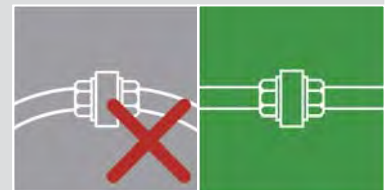


Σε εγκαταστάσεις θέρμανσης (νερό ακόμη και 95°C) επειδή θα υπάρξουν σταθερά σημεία στήριξης (όπως διακόπτες θερμαντικών σωμάτων και συλλέκτες διανομής) που, όπως είναι φυσικό εμποδίζουν την ελεύθερη διαστολή των σωλήνων, θα πρέπει να λαμβάνονται μέτρα ώστε να αποφεύγονται δυσλειτουργίες.

Μεταξύ δύο σταθερών σημείων (συλλέκτης - διακόπτης), θα πρέπει να ακολουθείται οφιοειδής διαδρομή, δηλαδή να δημιουργείται «σίγμα» ανοικτής καμπύλης πριν από κάθε σταθερό σημείο.



Οι μαστοί σύνδεσης (ρακόρ) των σωλήνων προς τους συλλέκτες και τους διακόπτες πρέπει να εγκαθίστανται πάντοτε σε ευθύγραμμα τμήματα σωλήνων και σε καμία περίπτωση σε καμπύλα, διότι υπάρχει περίπτωση να αποσυνδεθεί ο σωλήνας από το σημείο σύνδεσης με ευνόητες επιβλαβείς συνέπειες στο κτίριο.



Σε περιπτώσεις που χρειάζεται να «λύσουμε» τους μαστούς σύνδεσης (ρακόρ) όπως π.χ. αντικατάσταση θερμαντικού σώματος, τότε θα πρέπει να αφήσουμε το κύκλωμα να κρυώσει για 24 ώρες πριν την αντικατάσταση. Σε αντίθετη περίπτωση,



ο σωλήνας θα συσταλεί και θα κονταίνει, με αποτέλεσμα να μην μπορούμε να προβούμε στην επανασύνδεσή του.

Στην περίπτωση παγετού όπως σε εγκαταστάσεις που μένουν εκτός λειτουργίας για μεγάλο χρονικό διάστημα κατά την διάρκεια του χειμώνα (εξοχικές κατοικίες σε μεγάλο υψόμετρο), παρά το γεγονός ότι οι σωλήνες Como-rex παρουσιάζουν εξαιρετική ελαστικότητα, δημιουργείται μια άνιση κατανομή τάσεων, που μπορεί να έχει σαν αποτέλεσμα τη ρήξη (σπάσιμο) των σωλήνων. Για τον λόγο αυτό, συνιστάται η εκκένωση του δικτύου τουλάχιστον από τους εξωτερικούς σωλήνες. Με τον τρόπο αυτό προστατεύουμε και τα μεταλλικά μέρη της εγκατάστασης (βρύσες, μαστοί σύνδεσης), που είναι ιδιαίτερα ευαίσθητα στον παγετό.



Μετά το τέλος της εγκατάστασης τα κυκλώματα πρέπει να δοκιμάζονται διαδοχικά σε τρεις φάσεις:

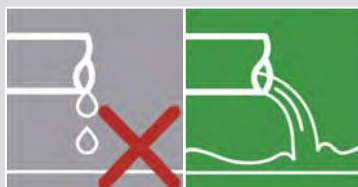
Πρώτη φάση: Κάθε κύκλωμα πρέπει να δοκιμάζεται για 30min με πίεση δοκιμής περισσότερη από 6 bar τουλάχιστον. Αφού ελέγξουμε για 30min εάν έχουμε διαρροές ή πτώση στο μανόμετρο περισσότερο από 0,6 bar προχωρούμε στη δεύτερη.

Δεύτερη φάση: Δοκιμάζουμε συνολικά το κύκλωμα με τις ίδιες πιέσεις δοκιμής και το παρακολουθούμε για διαρροές τουλάχιστον για 2 ώρες.

Τρίτη φάση: Αφήνουμε το κύκλωμα γεμάτο με νερό υπό πίεση, για όσο διάστημα διαρκούν οι υπόλοιπες εργασίες αποπεράτωσης του κτιρίου, ελέγχοντας φυσικά κατά διαστήματα το δίκτυο για απώλειες και διαρροές. Ζητάμε από τα άλλα συνεργεία που θα εργαστούν μετά από εμάς (και φυσικά από τον ιδιοκτήτη του κτιρίου) να μας ενημερώσουν σε περίπτωση που διαπιστώσουν διαρροές ή προξενίσουν κακώσεις στους σωλήνες.



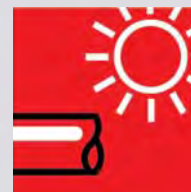
Μετά την αποπεράτωση του κτιρίου και πριν αυτό κατοικηθεί, καλό είναι να «ξεπλύνουμε» τα δίκτυα με την χρήση τρεχούμενου πόσιμου νερού και με ταχύτητες 0,5m/s για 15min τουλάχιστον, ώστε να παραδώσουμε τα κυκλώματα απαλλαγμένα από βρωμιές – και τυχόν ξένα αντικείμενα – έτοιμα για χρήση. Μετά την λειτουργία του κυκλώματος



ζεστού νερού για μερικές ημέρες (τουλάχιστον 5) ελέγχουμε όλους τους μαστούς σύνδεσης για τυχόν διαρροές.

Αναλυτικότερες οδηγίες για την «φροντίδα» των κυκλωμάτων θέρμανσης – ύδρευσης πριν από την λειτουργία τους υπάρχουν διαθέσιμες στο πρότυπο DIN 1988 μέρος 2°.

Οι σωλήνες Como-rex μαύρου χρώματος περιέχουν ειδικό πρόσθετο σταθεροποιητή που πρακτικά τους προσδίδουν εξαιρετική αντοχή στην ηλιακή ακτινοβολία. Για τον λόγο αυτό συνιστούμε σε εξωτερικές εγκαταστάσεις (π.χ. ηλιακοί θερμοσίφωνες) να χρησιμοποιείται σωλήνας Como-rex μαύρου χρώματος.



Η Interplast είναι από τις λίγες εταιρίες στην Ευρώπη με καθετοποιημένη παραγωγή και η μοναδική στην Ελλάδα που παράγει όλα τα μέρη του συστήματος ενώ παράλληλα εγγυάται για το σύνολο των θερμοϋδραυλικών εγκαταστάσεων. Μέσω της θυγατρικής της ΕΛΒΙΩΜ ΑΒΕΕ παράγει ορειχάλκινα εξαρτήματα που εξυπηρετούν το σύστημα Como-rex.

Η ΕΛΒΙΩΜ, εταιρία με εμπειρία 50 ετών στην παραγωγή ορειχάλκινων εξαρτημάτων, παράγει ορειχάλκινα εξαρτήματα από υλικά σύμφωνα με τις Ευρωπαϊκές νόρμες 12164, 12165, 12167 και 12168. Τα σπειρώματα στα εξαρτήματα κατασκευάζονται σύμφωνα με το ISO 228, πρότυπο που προδιαγράφει τα μήκη και τα πάχη τους.

Τα ορειχάλκινα εξαρτήματα είναι σύμφωνα με το Γερμανικό DIN 50930/6 το οποίο προδιαγράφει τα συστατικά του ορειχάλκου για την καταλληλότητά του στο πόσιμο νερό.

Η ΕΛΒΙΩΜ είναι πιστοποιημένη με EN ISO 9001:2008, από την TÜV Γερμανίας και τα προϊόντα της διατίθενται στην αγορά, αφού έχουν περάσει τους παρακάτω ελέγχους.

- Οπτικός Έλεγχος των εξαρτημάτων με ειδικό προβολέα (Projector), όπου ελέγχονται τα πάχη τοιχώματος και τα σπειρώματα.

- Με σκληρόμετρο τελευταίας γενιάς, όπου ελέγχεται η πρώτη ύλη και τα παραχθέντα εξαρτήματα.



- Πραγματοποιούνται δοκιμές πίεσης στα τρία δοκιμαστήρια της εταιρίας με πιέσεις έως και 60 ατμόσφαιρες.



- Οι πρώτες ύλες που χρησιμοποιεί η εταιρία έχουν περάσει θερμική κατεργασία (απόταση). Τα εξαρτήματα με θηλυκά σπειρώματα υφίστανται θερμική κατεργασία για δεύτερη φορά, παραμένοντας σε φούρνο μετά την παραγωγή για 1 ώρα στους 350°C. Έτσι, αφαιρούνται οι τάσεις κατεργασίας και τα προϊόντα γίνονται ανθεκτικότερα.

- Δοκιμή αντοχής με ειδικό δυναμόκλειδο για τον έλεγχο της αντοχής στη στρέψη και εύρεση του σημείου διαρροής.

- Τα προϊόντα της ΕΛΒΙΩΜ ελέγχονται τακτικά ως προς την δομή του κράματος (μεταλλογραφία), με φασματογράφο για τη χημική σύστασή τους και με το τεστ νιτρικού υδράργυρου ως προς τις εναπομείνουσες τάσεις.

- Σ' όλες τις φάσεις της παραγωγής ελέγχονται τα σπειρώματα, οι οπές και οι διαστάσεις με ειδικούς ελεγκτήρες. Αυτό έχει ιδιαίτερη αξία για ορισμένα εξαρτήματα που δεν μπορούν εύκολα να μετρηθούν με παχύμετρο.

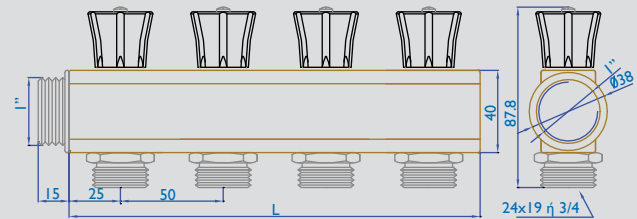
ΣΥΛΛΕΚΤΕΣ ΚΑΙ ΕΞΑΡΤΗΜΑΤΑ ΠΙΝΑΚΑ ΔΙΑΝΟΜΗΣ

Ρυθμιστικός σωληνωτός συλλέκτης μπάρας με βολάν (Με στυπιοθλήπτη)



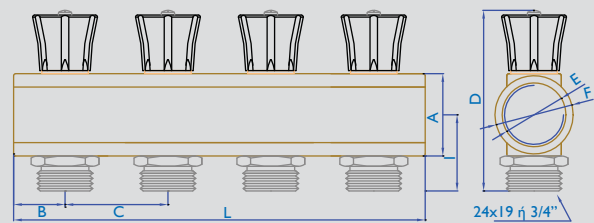
Οι συλλέκτες κατασκευάζονται από προφίλ ορειχάλκου σύμφωνα με τις απαιτήσεις της Ευρωπαϊκής νόρμας EN 12167 και του DIN 50930/6 που αναφέρεται στην καταλληλότητα των ορειχάλκινων εξαρτημάτων για εγκαταστάσεις πόσιμου νερού. Το προϊόν έχει χαμηλή σκληρότητα για να είναι ανθεκτικότερο στις μηχανικές καταπονήσεις. Η θέση των μηχανισμών στο σώμα του συλλέκτη είναι κάθετη με αποτέλεσμα να αυξάνονται οι παροχές και να βελτιώνονται οι ροές. Οι συλλέκτες χρησιμοποιούνται σε θερμο-υδραυλικές εγκαταστάσεις ζεστού-κρύου νερού. Παράγονται σε διαστάσεις 3/4", 1" και 1 1/4" από 2 έως 12 παροχές με σπείρωμα 24x19 ή 3/4".

Συλλέκτης βολάν Α/Θ 1"



$L = (\text{Αριθμός οπών} \times 5 \text{ cm}) + 1,5 \text{ cm}$

Συλλέκτης βολάν Θ/Θ



$L = \text{Αριθμός οπών} \times 5 \text{ cm}$

ΔΙΑΣΤΑΣΕΙΣ	A	B	C	D	F	E	I
1"	1"	25	50	88	38	1"	37
1 1/4"	1 1/4"	25	50	98	48	1 1/4"	42

Οι μετρήσεις παροχής και η εκπόνηση των διαγραμμάτων πτώσης πίεσης και στους συλλέκτες και τους διακόπτες έχουν πραγματοποιηθεί στο Γερμανικό εγκεκριμένο Ινστιτούτο BAÜMER.

Πλεονεκτήματα

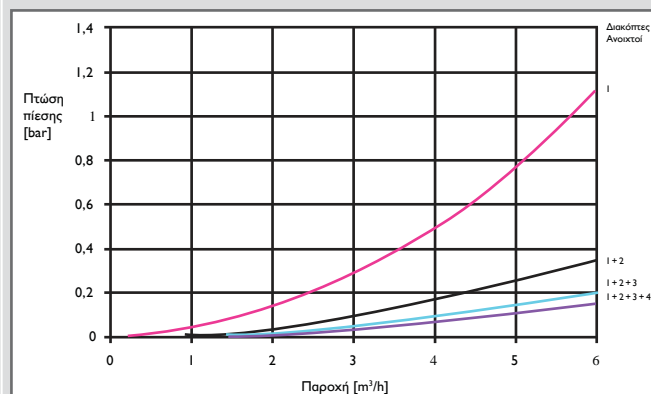
- Μεγάλες παροχές και στρωτές ροές.
 - **Μηχανισμός τύπου μπαταρίας.** Κατά την περιστροφή του βολάν δεν ανεβοκατεβαίνει ο άξονας παρά μόνο η βαλβίδα και παράλληλα αποφεύγεται η επικάλυψη αλάτων στα O-ring. Αυτό αποτρέπει τη φθορά των O-ring του άξονα.
 - Η στεγανοποίηση του άξονα επιτυγχάνεται με 3 O-rings EPDM και στυπιοθλίπτη.
 - Η στεγανοποίηση στις έδρες των συλλεκτών επιτυγχάνεται με O-ring ποιότητας EPDM και ταυτόχρονα στεγανοποιεί μέταλλο με μέταλλο.
 - Μεγάλες αποστάσεις μεταξύ των κέντρων παροχών του συλλέκτη (50mm).
 - Αποφυγή δημιουργίας υδραυλικού πλήγματος κατά το κλείσιμο της παροχής.
 - Ρύθμιση των κυκλωμάτων.
 - Απομόνωση κυκλωμάτων σε περίπτωση βλάβης.
 - Μηδενίζονται οι κίνδυνοι διαρροής από τις συνδέσεις μεταξύ των κοινών συλλεκτών 2, 3 και 4 δρόμων.
 - Διευκόλυνση του ιδιοκτήτη της κατοικίας με τις ενδείξεις μπλε και κόκκινου χρώματος καθώς και τις ενδείξεις χαρακτηρισμού των κυκλωμάτων (καθιστικό, υπνοδωμάτιο κ.λπ.).
 - Ξαν αποτέλεσμα των ειδικών σπειρωμάτων στο μηχανισμό χρειάζονται λίγες περιστροφές (4 περιστροφές) για το άνοιγμα/κλείσιμο της παροχής.
- Για τη διευκόλυνση των πελατών σε θέματα αποθήκης, παράγονται συλλέκτες αρσενικοί-θηλυκοί, σε διαστάσεις προσαγωγής 1" από 2 έως 4 παροχές. Φέρουν ενσωματωμένο μαστό 1" A/A στο ένα άκρο τους για να επιτρέπουν τη σύνδεση των συλλεκτών μεταξύ τους.

Μέτρηση παροχής

Κατάσταση	(m ³ /h)
1ος Διακόπτης ανοικτός	5,65
1ος+2ος Διακόπτης ανοικτός	10,1
1ος+2ος+3ος Διακόπτης ανοικτός	13,2
1ος+2ος+3ος+4ος Διακόπτης ανοικτός	15,6

KV-Μέτρηση για μια παροχή τέρμα ανοικτή σύμφωνα με το DIN EN 60534-2-3

Διάγραμμα πτώσης πίεσης

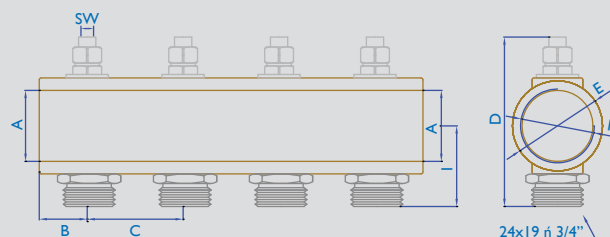


Συλλέκτης μπάρας με ενσωματωμένους ρυθμιστικούς διακόπτες Άλλεν (Με στυπιοθλίπτη)



Οι συλλέκτες μπάρας με ενσωματωμένους ρυθμιστικούς διακόπτες Άλλεν κατασκευάζονται από προφίλ ορείχαλκου που ικανοποιεί τις απαιτήσεις της Ευρωπαϊκής νόρμας EN 12167. Η μπάρα του ορείχαλκου απαιτείται να έχει συγκεκριμένη χαμηλή σκληρότητα, έως 105 HB, για την αποφυγή δημιουργίας ραγισμάτων. Παράγονται επιπικελωμένοι σε ονομαστική διάμετρο 1" & 1 1/4" από 2-12 παροχές, χωρίς ενώσεις, με σπείρωμα 3/4" ή 24x19. Οι αποστάσεις μεταξύ των κέντρων των παροχών είναι 50mm. **Οι ρυθμιστικοί διακόπτες Άλλεν βρίσκονται κάθετα σε σχέση με τον οριζόντιο άξονα του συλλέκτη, με αποτέλεσμα να αυξάνονται οι παροχές και να βελτιώνονται οι ροές.** Οι συλλέκτες χρησιμοποιούνται σε θερμο-υδραυλικές εγκαταστάσεις ζεστού-κρύου νερού.

Ο μηχανισμός Άλλεν του συλλέκτη είναι τύπου μπαταρίας. Κατά την περιστροφή του (με κλειδί Άλλεν Η 5mm) δεν ανεβοκατεβαίνει ο άξονας, παρά μόνο η βαλβίδα, και παράλληλα αποφεύγεται η επικάλυψη αλάτων στα O-rings, αποτρέποντας με αυτό τον τρόπο την φθορά τους. Η στεγανοποίηση στον άξονα επιτυγχάνεται με 3 O-rings, ποιότητας EPDM, και στυπιοθλίπτη με ροδέλα PTFE (Teflon). Η στεγανοποίηση στις έδρες των συλλεκτών επιτυγχάνεται με O-ring ποιότητας EPDM και ταυτόχρονα στεγανοποιεί μέταλλο με μέταλλο. Η ρύθμιση των παροχών επιτυγχάνεται χειροκίνητα με κλειδί Άλλεν 5mm.

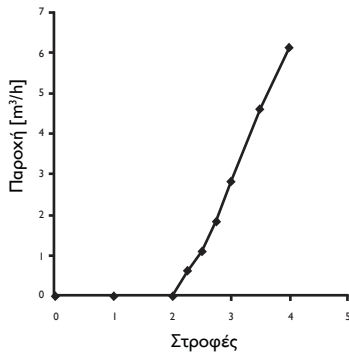


L= Αριθμός οπών X 5 cm

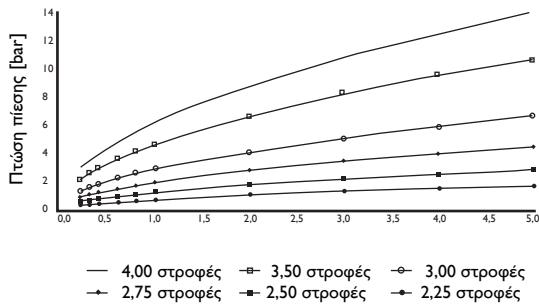
ΔΙΑΣΤΑΣΕΙΣ	A	B	C	D	E	F	I	SW
1"	1"	25	50	80	38	1"	37	5
1 1/4"	1 1/4"	25	50	90	48	1 1/4"	42	5

Μέτρηση ροής

Στροφές	Παροχή (m ³ /h)
4,00	6,10
3,50	4,62
3,00	2,80
2,75	1,82
2,50	1,09
2,25	0,61
2,00	0,0
1,00	0,0
1,00	0,0
0,00	0,0



Διάγραμμα πτώσης πίεσης



Ρυθμιστικός Συλλέκτης Πρέσας (Με Στυπιοθλήπη)



Κατασκευάζεται από κράμα ορείχαλκου CW617N με την κατεργασία της σφυρηλάτησης εν θερμώ. Παράγεται σε διαστάσεις 3/4" και 1" σε 2, 3 και 4 παροχές, με αρσενικό σπείρωμα 24x19. Η γωνία κλίσης των μηχανισμών σε σχέση με τον κατακόρυφο άξονα του συλλέκτη είναι 33°. Ο συλλέκτης χρησιμοποιείται κυρίως σε υδραυλικές εγκαταστάσεις ζεστού-κρύου νερού.

Πλεονεκτήματα

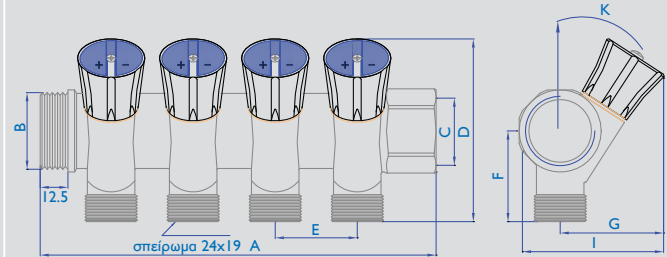
- Απομόνωση κυκλωμάτων σε περίπτωση βλάβης.
- Αποφυγή δημιουργίας υδραυλικού πλήγματος κατά το κλείσιμο της παροχής.
- Διευκόλυνση του ιδιοκτήτη της κατοικίας με τις ενδείξεις μπλε και κόκκινου χρώματος καθώς και ενδείξεις χαρακτηρισμού των κυκλωμάτων (νιπτήρας, καζανάκι, λουτρό, κ.λ.π.).
- Ρύθμιση κυκλωμάτων.

Ο μηχανισμός λειτουργίας του συλλέκτη είναι τύπου **μπαταρίας**. Κατά την περιστροφή του βολάν δεν ανεβοκατεβαίνει ο άξονας παρά μόνο η βαλβίδα.

Αυτό αποτρέπει την φθορά των O-ring του άξονα.

-Η στεγανοποίηση στον άξονα επιτυγχάνεται με 3 O-rings ποιότητας EPDM και **στυπιοθλήπη**.

-Εξαιτίας των ειδικών σπειρωμάτων στο μηχανισμό χρειάζονται λίγες περιστροφές (4 περιστροφές) για το άνοιγμα /κλείσιμο της παροχής.



A=45mm+(35mm x Αριθμός οπών)

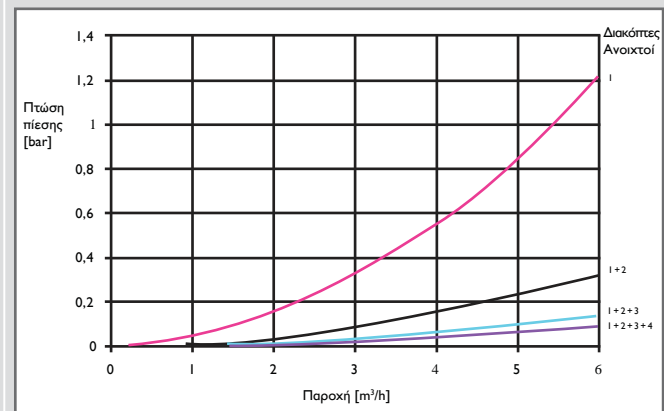
ΔΙΑΣΤΑΣΕΙΣ	A	B	C	D	E	F	G	I	K
1"	mm	1"	1"	84,5	38	42	48	67	33°
3/4"	mm	3/4"	3/4"	75,5	38	37,5	45,5	40	33°

Μέτρηση παροχής

Κατάσταση	(m ³ /h)
1ος Διακόπτης ανοικτός	2,87
1ος +2ος Διακόπτης ανοικτός	5,58
1ος +2ος +3ος Διακόπτης ανοικτός	8,56
1ος +2ος +3ος +4ος Διακόπτης ανοικτός	10,7

KV-Μέτρηση για μια παροχή τέρμα ανοικτή σύμφωνα με το DIN EN 60534-2-3

Διάγραμμα πτώσης πίεσης



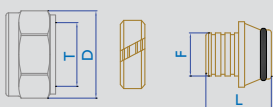
Σετ πλαστικού σωλήνα



Συνδέει τους σωλήνες με τα αρσενικά σπειρώματα του συλλέκτη ή του διακόπτη. Αποτελείται από 3 εξαρτήματα:

- Την κωνική ουρά, με το ακροστόμιο πάνω στο οποίο εφάπτεται η εσωτερική διάμετρος του σωλήνα. Στεγανοποιεί με ελαστικό δακτύλιο από EPDM και παράλληλα μέταλλο με μέταλλο στον κώνο σύνδεσης.
- Το δακτύλιο, ο οποίος έχει δύο κώνους απαραίτητους για την στεγανοποίηση και συγκράτηση του ορειχάλκινου εξαρτήματος με τον πλαστικό σωλήνα.
- Το περικόκλιο, το οποίο διατίθεται κίτρινο ή χρωμιωμένο. Τα υλικά που χρησιμοποιούνται είναι CW 617N για το ρακόρ και CW 614N για την κωνική ουρά και τον κωνικό δακτύλιο.

Σετ πλαστικού σωλήνα χρωμέ (Σπείρωμα 3/4")



ΔΙΑΣΤΑΣΕΙΣ	D	F	L	T
16x2,0	30	11,8	22	3/4"
18x2,0	30	13,8	22	3/4"
18x2,5	30	12,8	22	3/4"
17x2,0	30	12,8	22	3/4"
20x2,0	30	15,8	23	3/4"

Σετ πλαστικού σωλήνα χρωμέ (Σπείρωμα 24x19)



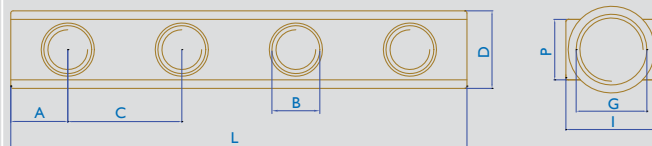
ΔΙΑΣΤΑΣΕΙΣ	D	F	L	T
15x2,2	27	9,8	22	24x19
16x2,0	27	11,8	22	24x19
16x2,2	27	11,4	22	24x19
17x2,0	27	12,8	22	24x19
18x2,0	27	13,8	22	24x19
18x2,5	27	12,8	22	24x19

Συλλέκτης σωληνωτός (Μπάρας)



Οι συλλέκτες κατασκευάζονται από προφίλ ορειχάλκου κράματος CW614N που ικανοποιεί τις απαιτήσεις της Ευρωπαϊκής νόρμας EN 12167 και του DIN 50930/6 που αναφέρονται στην καταλληλότητα των ορειχάλκινων εξαρτημάτων για εγκαταστάσεις πόσιμου νερού. Παράγονται

σε διαστάσεις 3/4", 1" και 1 1/4" από 2-12 παροχές της 1/2". Τα σπειρώματα του συλλέκτη κατασκευάζονται βάσει EN ISO 228. Το προϊόν έχει χαμηλή σκληρότητα για να είναι ανθεκτικότερο στις μηχανικές καταπονήσεις και διακρίνεται για τα μεγάλα πάχη τοιχώματός του.



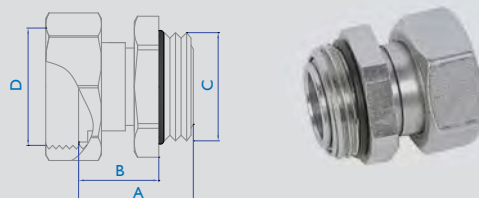
L= Αριθμός οπών X 5 cm

ΔΙΑΣΤΑΣΕΙΣ	A	B	C	D	G	I	P
3/4"	25	1/2"	50	34	3/4"	34	26
1"	25	1/2"	50	38	1"	40	26
1 1/4"	25	1/2"	50	48	1 1/4"	50	26

Μαστοί σύνδεσης συλλεκτών

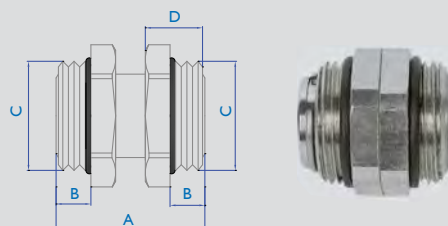
Πρόκειται για εξαρτήματα που εγκαθίστανται γρήγορα και εύκολα. Παράγονται σε διαστάσεις 1" & 1 1/4", αρσενικό-αρσενικό και αρσενικό-θηλυκό. Οι μαστοί σύνδεσης κατά την εφαρμογή τους στεγανοποιούν απόλυτα με O-ring ποιότητας EPDM και Fiber στα θηλυκά σπειρώματα ενώ παράλληλα η ελευθερία περιστροφής τους βοηθάει τον εγκαταστάτη στις διάφορες εφαρμογές. Το υλικό κατασκευής είναι CW 614N.

Μαστός Αρσενικός - Θηλυκός



ΔΙΑΣΤΑΣΕΙΣ	A	B	C	D
1"	35	25	1"	1"
1 1/4"	35	25	1 1/4"	1 1/4"

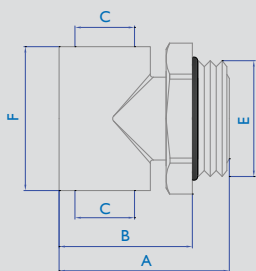
Μαστός Αρσενικός - Αρσενικός



ΔΙΑΣΤΑΣΕΙΣ	A	B	C	D
1"	45	10	1"	17,5
1 1/4"	45	10	1 1/4"	17,5

Ταυ τερματικό

Παράγεται σε διαστάσεις 1" και 1 1/4". Οι αναμονές σύνδεσης είναι 1/2". Τοποθετείται στο άκρο του συλλέκτη. Το κυρίως σώμα έχει βαθμό ελευθερίας 360°. Με το τερματικό ται μπορεί ο θερμοδραυλικός εύκολα να εξαερώσει, να γεμίσει ή να αδειάσει την εγκατάσταση. Στεγανοποιεί με δύο ελαστικούς δακτυλίους από EPDM.

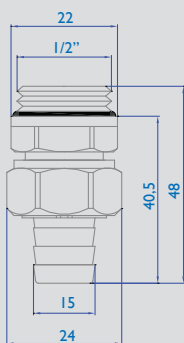


ΔΙΑΣΤΑΣΕΙΣ	A	B	C	E	F
1"	49	35	1/2"	1"	41
1 1/4"	49	38	1/2"	1 1/4"	50

Βαλβίδα πλήρωσης - εκκένωσης

Εφαρμόζεται πάνω στο συλλέκτη ή στο τερματικό ταυ και στεγανοποιεί με ελαστικό δακτύλιο ποιότητας EPDM. Τοποθετώντας λαστιχοσωλήνα με σφιγκτήρα στο ακροστόμιό του, μπορούμε να γεμίσουμε ή να αδειάσουμε την εγκατάσταση. Λειτουργεί ξεβιδώνοντας το περικόκλιο, το οποίο ανοίγει την ενσωματωμένη βαλβίδα. Μπορεί να τοποθετηθεί και στο λέβητα.

Προσοχή! Το περικόκλιο δεν μπορεί να αποσπαστεί από τη βαλβίδα γιατί έχει ασφάλεια συγκράτησης στο τέρμα του.



Αυτόματο εξαεριστικό

Χρησιμοποιείται για τον αυτόματο εξαερισμό εγκαταστάσεων θέρμανσης. Τοποθετείται στο υψηλότερο σημείο της εγκατάστασης της θέρμανσης. Πριν την τοποθέτησή του, η εγκατάσταση πρέπει να ξεπλυθεί καλά, για να μην παραμείνουν σωματίδια ακαθαρσιών που θα συγκεντρωθούν στο τμήμα στεγανοποίησης του αυτόματου εξαεριστικού που θα εμποδίσουν τη λειτουργία του. Συνιστάται να παρεμβάλλεται πριν το εξαεριστικό ανεπίστροφη βαλβίδα για να μας διευκολύνει μετέπειτα στον εύκολο καθαρισμό, χωρίς να χρειαστεί να θέσουμε εκτός λειτουργίας το δίκτυο.

Τεχνικές πληροφορίες

Μαx. θερμοκρασία λειτουργίας: 110°C (230°F)

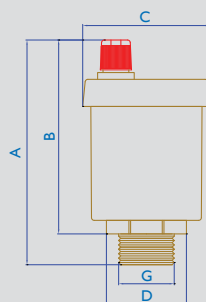
Μαx. πίεση λειτουργίας: 12 bar (174psi)

Ορείχαλκος βάσει κράματος: CuZn40Pb2

- CW617N, DIN EN 12165

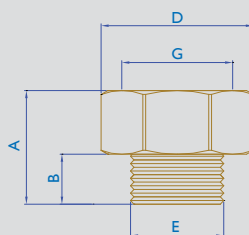
Σπειρώματα κατασκευασμένα βάσει EN ISO 228

Αυτόματο εξαεριστικό



ΔΙΑΣΤΑΣΕΙΣ	A	B	C	D	G
3/8"	83	72	47	27	3/8"
1/2"	83	72	47	27	1/2"

Βαλβίδες αυτόματου εξαεριστικού δικτύου



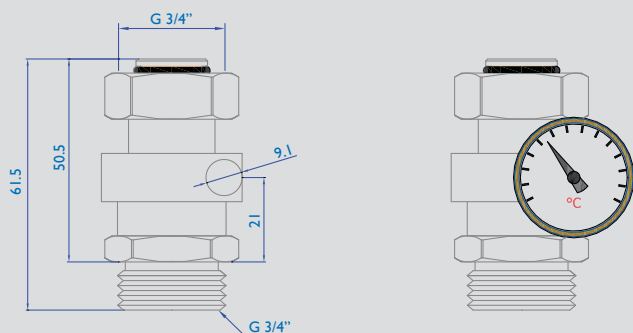
ΔΙΑΣΤΑΣΕΙΣ	A	B	D	E	G
3/8" X 3/8"	25,5	10	19	3/8"	3/8"
1/2" X 3/8"	23	12	21	1/2"	3/8"
1/2" X 1/2"	25	11	24	1/2"	1/2"

Μαστοί προσαγωγής & επιστροφής κυκλωμάτων

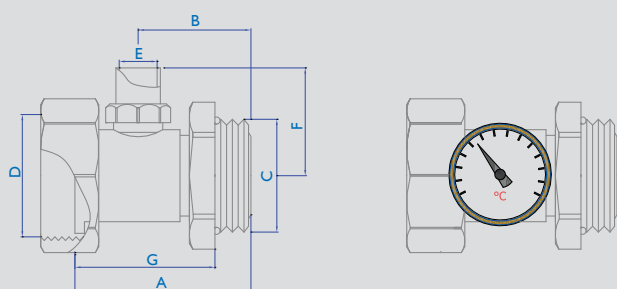


Για την καλύτερη εξισορρόπηση του συστήματος θέρμανσης προτείνεται να χρησιμοποιούνται οι ειδικοί μαστοί προσαγωγής και επιστροφής στο σώμα των οποίων προσαρμόζονται τα θερμόμετρα. Η επιτυχία μιας εγκατάστασης θέρμανσης στηρίζεται στην όσο το δυνατόν καλύτερη ρύθμιση της θερμοκρασίας προσαγωγής και επιστροφής του νερού.

Μαστός επιστροφής



Μαστός προσαγωγής



ΔΙΑΣΤΑΣΕΙΣ	A	B	C	D	E	F	G
1"	51,5	33	1"	1"	9	31,5	41,5
1 1/4"	57	33	1 1/4"	1 1/4"	9	31,5	41,5

Βάνα σφαιρική ολικής ροής με ένα ρακόρ



Χαρακτηριστικά – Πλεονεκτήματα

Παράγεται σε διάσταση 3/4", 1", 1 1/4" με ένα ρακόρ όπου ο μαστός στεγανοποιεί με ένα o-ring EPDM στο σημείο που εφαρμόζεται.

- Η στεγανοποίηση στον άξονα περιστροφής επιτυγχάνεται με 2 O-rings ποιότητας EPDM.

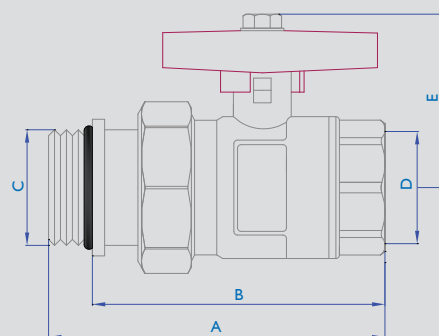
- Στο άνοιγμα και κλείσιμο της βάνας δεν χρειάζεται να καταβάλουμε μεγάλη ροπή και αυτό λόγω του σχεδιασμού της στο σύστημα στεγανοποίησης.

- Τα Teflon στεγάνωσης της βάνας είναι εξαιρετικής ποιότητας για υδραυλικές εγκαταστάσεις, έτσι ώστε να επανέρχονται στην αρχική τους κατάσταση μετά από διάφορες καταπονήσεις π.χ. πέρασμα ακαθαρσιών. Ο συντελεστής τριβής τους είναι σχεδόν μηδενικός με αποτέλεσμα την ομαλή περιστροφή της.

- Κατασκευάζεται από ορείχαλκο CW 617N υψηλής ποιότητας με την κατεργασία της σφυρηλάτησης εν θερμώ.

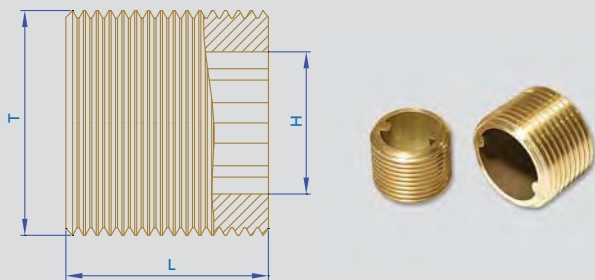
- Όλες οι βάνες ελέγχονται μία προς μία κατά την κατασκευή τους για τυχόν αστοχίες.

Βάνα σφαιρική ολικής ροής με ένα ρακόρ



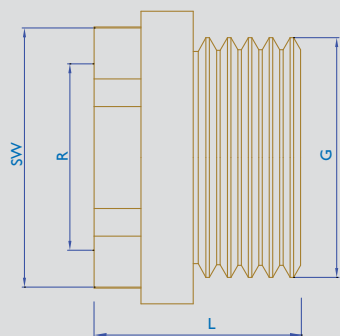
ΔΙΑΣΤΑΣΕΙΣ	A	B	C	D	E
3/4"	88	77	3/4"	3/4"	39
1"	111,5	100	1"	1"	49,2
1 1/4"	117	105	1 1/4"	1 1/4"	52

Μαστοί σύνδεσης συλλέκτη



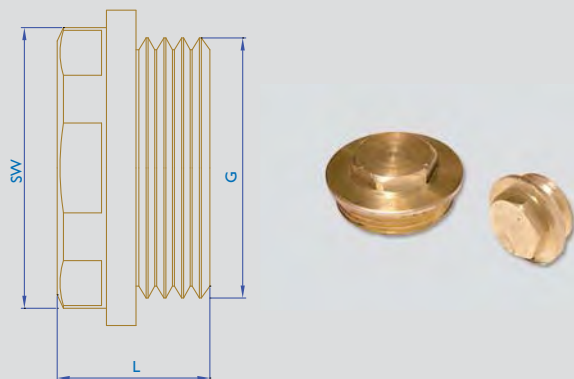
T	H	L
3/4"	13	20
1"	2	30
1 1/4"	25	20,5

Συστολή Συλλέκτη με o-ring



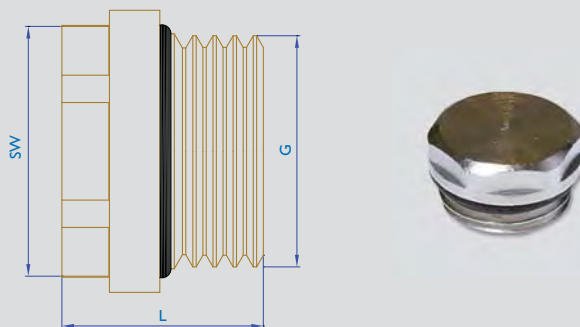
	L	G	R (Female)	SW
1"x1/2"	18	1"	1/2"	30
1"x3/4"	18	1"	3/4"	30

Τάπες αρσενικές συλλέκτη



G	L	SW
3/4"	16	27
1"	18	30
1 1/4"	19,5	36

Αρσενικές Τάπες Συλλέκτη με O-ring



G	L	SW
3/4"	16	27
1"	18	30
1 1/4"	19,5	36

Ηλεκτροβάνα



Η ηλεκτροβάνα Flash Valve είναι κατασκευασμένη με αυστηρά επιλεγμένα κριτήρια ακολουθώντας τις προδιαγραφές της Ευρωπαϊκής Ένωσης (εφαρμογή οδηγίας E.E. 73/23) και φέρει σήμανση CE πιστοποιημένη από το εργαστήριο Labor S.A.

Η ηλεκτροβάνα αποτελείται από εξαρτήματα τα οποία είναι πιστοποιημένα και ανταποκρίνονται στις μηχανικές απαιτήσεις καθώς και στα πρότυπα κατασκευής για ηλεκτρικά χειριζόμενες βαλβίδες νερού (ΕΛΟΤ EN 60730-2-8).

Χαρακτηριστικά – Πλεονεκτήματα

- Η στεγανοποίηση στον άξονα περιστροφής επιτυγχάνεται με 2 O-rings ποιότητας EPDM και μαστό τύπου στυπιοθλίπτη.
- Το αργό άνοιγμα και κλείσιμο της ηλεκτροβάνας έχει ως αποτέλεσμα την αποφυγή υδραυλικού πλήγματος.
- Ο κινητήρας είναι Cruzet και έχει ενσωματωμένο μηχανικό φρένο τύπου καστανίας.
- Το ηλεκτρονικό κύκλωμα, είναι σχεδιασμένο ώστε να ανταποκρίνεται πάντα στις εντολές του θερμοστάτη.
- Τα Teflon της ηλεκτροβάνας είναι εξαιρετικής ποιότητας για υδραυλικές εγκαταστάσεις, έτσι ώστε να επανέρχονται στην αρχική τους κατάσταση μετά από διάφορες καταπονήσεις π.χ. πέρασμα ακαθαρσιών. Ο συντελεστής τριβής του είναι σχεδόν μηδενικός με αποτέλεσμα την ομαλή λειτουργία του μηχανισμού στρέψης.

- Μεγάλη ροπή στρέψης 17,9 Nm, πιστοποιημένη κατά "brony brake", η οποία περιστρέφει τη μπίλια της βάνας ακόμη και σε πολύ δύσκολες περιπτώσεις με αποτέλεσμα να μη δημιουργείται πρόβλημα στο μοτέρ.

Τεχνικά Χαρακτηριστικά

A. Γενικά

- Το σύστημα είναι εφοδιασμένο με ηλεκτρονόμο (Ρελέ) 220V δύο τερματικούς διακόπτες ακριβείας ένα "έκκεντρο εντολών και λυχνία" ένδειξης λειτουργίας. Έτσι αποκλείεται η τυχόν περίπτωση κλοπής θερμότητας με διάφορους τρόπους. Ο ηλεκτρομειωτήρας είναι ειδικά σχεδιασμένος με το πλεονέκτημα του μηχανικού STOP στον ηλεκτροκινητήρα και με μεγάλη ροπή στρέψης στο σύνολό του σε σχέση με τον σφαιρικό διακόπτη (BANA). Έτσι επιτυγχάνεται η κίνηση της σφαίρας, η οποία απαιτεί χαμηλή ροπή στρέψης.

Οι σφαιρικές ηλεκτροβάνες μπορούν να χρησιμοποιηθούν:

1. Σε εγκαταστάσεις κεντρικής θέρμανσης και ψύξης
2. Σε εγκαταστάσεις πεπιεσμένων αερίων
3. Σε εγκαταστάσεις αυτόματης τροφοδοσίας νερού
4. Σε εγκαταστάσεις αυτόματης άρδευσης
5. Σε εγκαταστάσεις θερμοκηπίων
6. Σε εγκαταστάσεις που χρησιμοποιούν ανανεώσιμες μορφές ενέργειας.

B. Τεχνικά Χαρακτηριστικά ΥΔΡΑΥΛΙΚΗ ΣΥΝΔΕΣΗ

Ονομαστική ισχύς:	PN 40
Ροπή στρέψης στον άξονα:	17,9 NM
Σπείρωμα:	ISO 7
Χρόνος ανοίγματος-κλεισίματος:	57" (104" Τρίοδος)
Θερμοκρασία περιβάλλοντος:	70°C
Εγκατάσταση:	Κάθετη ή οριζόντια
Διέλευση υγρού:	Ολική
Θερμοκρασία υγρού:	1 - 120°C
Ισχύς κινητήρα:	3,5 W

ΗΛΕΚΤΡΟΛΟΓΙΚΗ ΣΥΝΔΕΣΗ

Τάση τροφοδοσίας:	220V / 50HZ
Κατανάλωση:	6 VA
Ηλεκτρική προστασία:	IP 40
Σύνδεση καλωδίων:	Καλώδιο εύκαμπτο 5 x 0,5mm ² (δίοδοη) 6 x 0,5 mm ² (τρίοδη)

1. Βλάβη

- Δεν λειτουργεί ο ηλεκτρικός μηχανισμός
- 2. Πιθανή αιτία
 - Διακοπή ρεύματος
 - Βλάβη του μηχανισμού
- 3. Αντιμετώπιση
 - Αποκαταστήστε την παροχή ρεύματος
 - Επικοινωνήστε με τον κατασκευαστή

Η εγκατάσταση (ηλεκτρολογική - υδραυλική) της ηλεκτροβάνας πρέπει να γίνει από ειδικό εγκαταστάτη με αντίστοιχη άδεια. Βασική προϋπόθεση αποτελεί η πιστή

τήρηση τόσο του ηλεκτρικού, όσο και υδραυλικού σχεδίου συνδεσμολογίας.

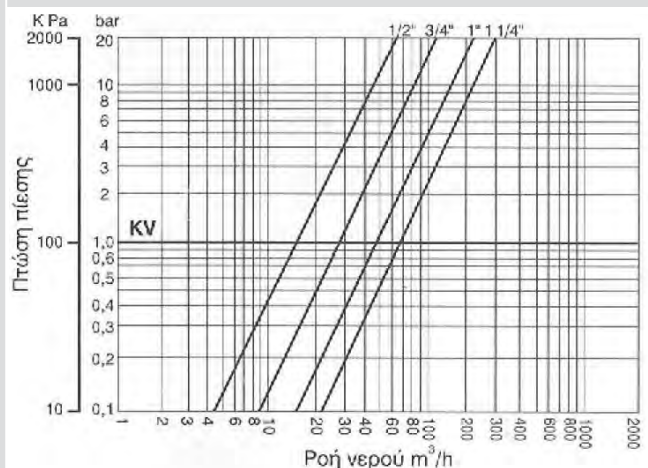
Τρίοδος - Παρατηρήσεις

1. Το πράσινο καλώδιο αντιστοιχεί στην πράσινη ένδειξη και το ροζ καλώδιο στην κόκκινη ένδειξη.
2. Όταν η ενδεικτική λυχνία είναι κόκκινη, η διέλευση του υγρού είναι από ή προς την πλευρά του καλωδίου τροφοδοσίας της ηλεκτροβάνας. Όταν είναι πράσινη η λυχνία, η διέλευση του υγρού είναι στην αντίθετη πλευρά.

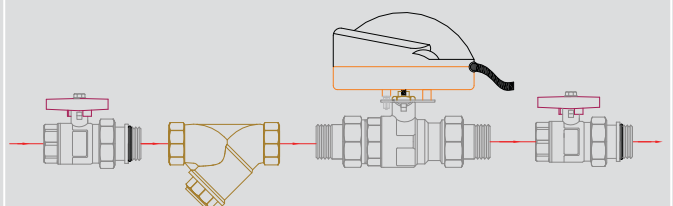
Γ. Συντήρηση ηλεκτροβάνας

1. Ξεβιδώνουμε τα δυο παξιμάδια, τα οποία συγκρατούν τον μηχανισμό στον κορμό της ηλεκτροβάνας.
2. Αφαιρούμε το μηχανισμό από τον κορμό, χωρίς να πειράζουμε κανένα ηλεκτρικό μέρος αυτής.
3. Καθώς μένει ο κορμός ελεύθερος, τοποθετούμε ένα κατασβίδι στην εσοχή του άξονα, κάνουμε πολλαπλές περιστροφές, αριστερά - δεξιά, με αποτέλεσμα τυχόν άλατα τα οποία έχουν επικολληθεί στη σφαίρα του κορμού να αποκολληθούν.
4. Στη συνέχεια επανατοποθετούμε τον μηχανισμό στον κορμό της ηλεκτροβάνας και λειτουργούμε πλέον αυτή ηλεκτρικώς μέσω θερμοστάτη ON - OFF.

Διάγραμμα πτώσης πίεσης

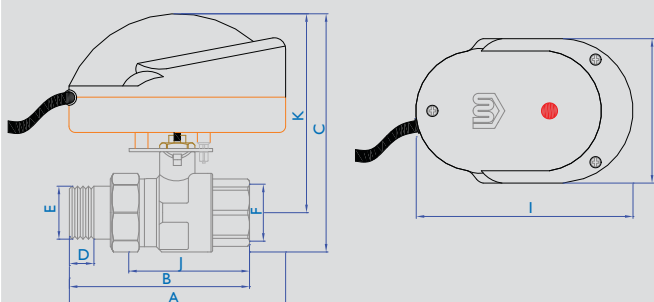


Υδραυλική Διάταξη



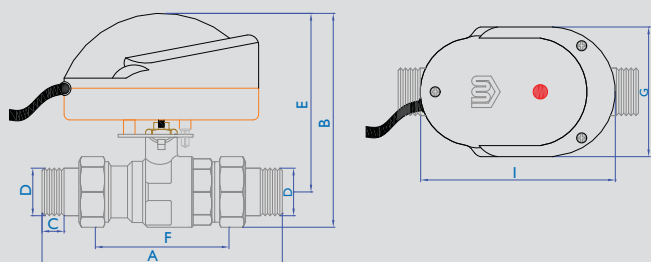
1. Χειροκίνητη Βάνα 2. Φίλτρο 3. Ηλεκτροβάνα 4. Χειροκίνητη Βάνα

Ηλεκτροβάννα με ένα ρακόρ



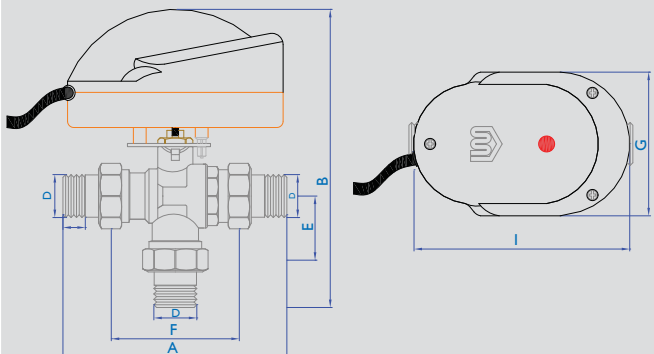
ΔΙΑΣΤΑΣΕΙΣ	A	B	C	D	E	F	G	I	K	J
3/4"	124	93	136	14	3/4"	3/4"	90	136	117	64
1"	135	112,5	148,5	15	1"	1"	90	136	123	76,5
1 1/4"	147	131	156	19	1 1/4"	1 1/4"	90	136	130	90

Ηλεκτροβάννα με δύο ρακόρ



ΔΙΑΣΤΑΣΕΙΣ	A	B	C	D	E	F	G	I
3/4"	140,5	137,5	15,5	3/4"	117	78,5	90	136
1"	167	148,5	15,5	1"	123	95	90	136
1 1/4"	182	158	18,5	1 1/4"	130	100	90	136

Ηλεκτροβάννα με τρία ρακόρ



ΔΙΑΣΤΑΣΕΙΣ	A	B	C	D	E	F	G	I
3/4"	140,5	186,5	14	3/4"	38	78,5	90	136
1"	167	200	15,5	1"	40	94,5	90	136
1 1/4"	182	220	18,5	1 1/4"	50	100	90	136

ΥΔΡΟΛΗΨΙΣ

Διαιρούμενη Γωνία Υδροληψίας 92°



Πρόκειται για σύστημα διαιρούμενης γωνίας υδροληψίας με ασφαλές και στεγανό κλείσιμο αποτελούμενη από πλαστικό και μεταλλικό μέρος.

Διαστάσεις: Παράγεται με παροχή 1/2" θηλυκού σπειρώματος προς το σώμα καλοριφέρ ή την απορροή. Διατίθεται με συναρμογή πλαστικών σωλήνων Φ15x2.5mm, Φ16x2.0mm, Φ16x2.2mm, Φ18x2.0mm, Φ18x2.5mm.

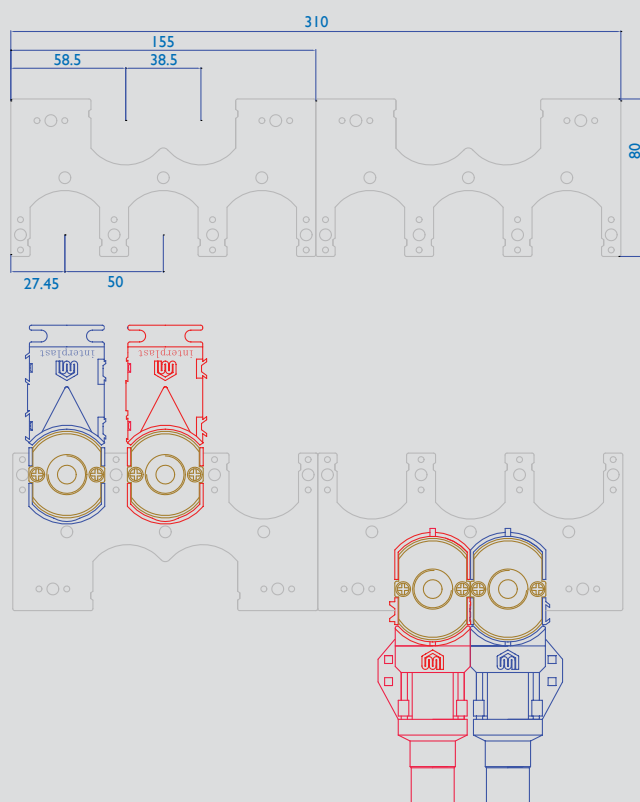
Εφαρμογές:

1. Σύνδεση θερμαντικών σωμάτων από τον τοίχο.
2. Σύνδεση θερμαντικών σωμάτων από το πάτωμα.
3. Δυνατότητα να χρησιμοποιηθεί ως υδροληψία υδραυλικών εγκαταστάσεων (π.χ. μπαταρίας λουτρού).

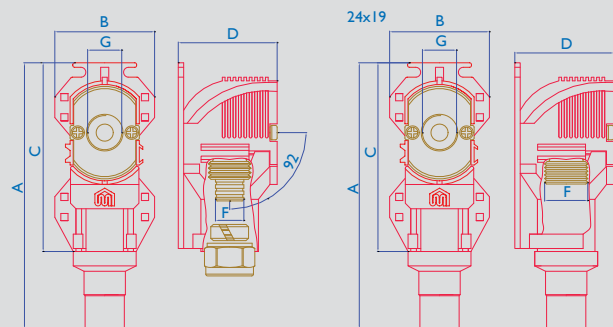
Πλεονεκτήματα: Σύστημα που παρέχει πολλές εναλλακτικές λύσεις εφαρμογής όπως:

1. Με την δυνατότητα εφαρμογής (συρτάρι) της μίας δίπλα στην άλλη καλύπτουμε τις αποστάσεις των διακοπών εξωτερικού ή εσωτερικού βρόχου 38,5mm.
2. Με τη χρήση του ειδικά σχεδιασμένου αποστάτη που παρεμβάλλεται ανάμεσα στο ζεύγος των υδροληψιών καλύπτουμε την απόσταση των διακοπών εξωτερικού ή εσωτερικού βρόχου 50mm και των σωμάτων τύπου Ventil.
3. Με τη χρήση του μεταλλικού στηρίγματος πολλαπλών θέσεων μπορεί να χρησιμοποιηθεί τόσο σε εγκαταστάσεις θέρμανσης, όσο και σ' αυτές της ύδρευσης.
4. Δυνατότητα εφαρμογής του κυματοειδούς σωλήνα (σπιδράλ προστασίας σωλήνων Como-rex) εξωτερικά της γωνίας με την χρήση της ειδικής συστολής που δέχεται κυματοειδή σωλήνα 25mm και 28mm.
5. Δυνατότητα εφαρμογής του κυματοειδούς σωλήνα (σπιδράλ προστασίας σωλήνων Como-rex) εσωτερικά στο διαιρούμενο πλαστικό μέρος της γωνίας με την χρήση των ειδικά σχεδιασμένων εγχοπών.
6. Άριστο αισθητικό αποτέλεσμα με την χρήση των επινικελωμένων σωληνομαστών διατομής 15mm και μήκους 150mm, καθώς και των καλυμμάτων μονών και διπλών κατασκευασμένων από ABS (υλικό που χρησιμοποιείται για την κατασκευή εμφανούς ηλεκτρολογικού υλικού).
7. Ιδανική καμπύλη στο πλαστικό μέρος (μπουάτ) ώστε η τοποθέτηση ή η απόσπαση (σε περίπτωση βλάβης) του μεταλλικού μέρους να γίνεται με σχετικά εύκολο τρόπο.

Στήριγμα γωνίας Υδροληψίας 90° και 92°

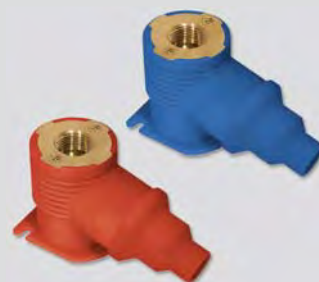


Γωνία Υδροληψίας 92°



ΔΙΑΣΤΑΣΕΙΣ	A	B	C	D	G	F
Φ 15x1/2"x2,5	148	55,5	105	55	1/2"	9,8
Φ 16x1/2"x2	148	55,5	105	55	1/2"	11,8
Φ 16x1/2"x2,2	148	55,5	105	55	1/2"	11,4
Φ 18x1/2"x2	148	55,5	105	55	1/2"	13,8
Φ 18x1/2"x2,5	148	55,5	105	55	1/2"	12,8
Χωρίς Ρακόρ 24x19	148	55,5	105	55	1/2"	24x19

Γωνία υδροληψίας 105°

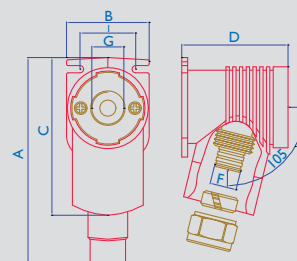


Πρόκειται για γωνία υδροληψίας με κλίση 105° που διευκολύνει την παρέμβαση του εγκαταστάτη σε περίπτωση αντικατάστασης του ορειχάλκινου μέρους ή της γραμμής του σωλήνα εξ' ολοκλήρου.

Με το ειδικό κάλυμμα παρέχεται πλήρης προστασία του μεταλλικού μέρους από τα επιχρίσματα όπως π.χ. ο σοβάς. Κατά τη δοκιμή του δικτύου με τη χρήση της αρσενικής τάπας δοκιμής 1/2, το μεταλλικό μέρος παραμένει προστατευόμενο αφού το κέντρο του ειδικού καλύμματος αφαιρείται με εύκολο τρόπο. Με την χρήση της συστολής στο κάτω μέρος της υδροληψίας πετυχαίνουμε να μην «τρέξει» νερό εκτός του σπιδάλ προστασίας σε περίπτωση διαρροής και φυσικά έχουμε τη δυνατότητα να εφαρμόσουμε δύο διαφορετικές διατομές σπιδάλ προστασίας 25mm και 28mm.

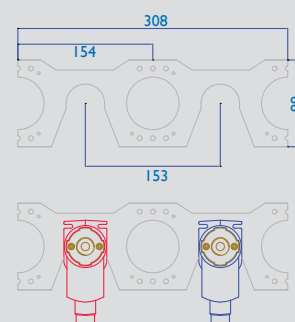
Παράγεται σε διατομές κατάλληλες για πλαστικό σωλήνα Como-rex 15X2,5 mm, 16X2,0 mm, 16X2,2 mm, 18X2,0 mm και 18X2,5 mm.

Γωνία Υδροληψίας 105°

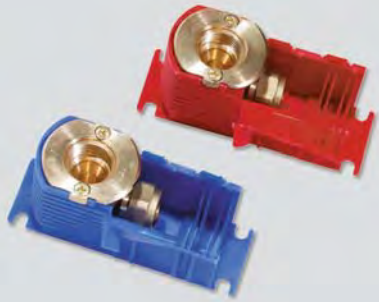


ΔΙΑΣΤΑΣΕΙΣ	A	B	C	D	G	F	I
Φ 15x1/2"x2,5	122	49	93,5	63	1/2"	9,8	33
Φ 16x1/2"x2	122	49	93,5	63	1/2"	11,8	33
Φ 16x1/2"x2,2	122	49	93,5	63	1/2"	11,4	33
Φ 18x1/2"x2	122	49	93,5	63	1/2"	13,8	33
Φ 18x1/2"x2,5	122	49	93,5	63	1/2"	12,8	33

Στήριγμα γωνίας Υδροληψίας 105°

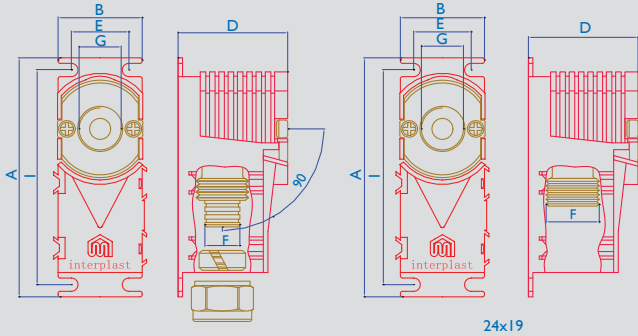


Γωνία υδροληψίας 90°



Πρόκειται για διαιρούμενη γωνία υδροληψίας με ασφαλές και στεγανό κλείσιμο.

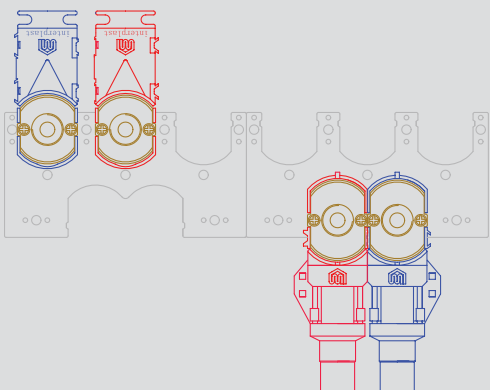
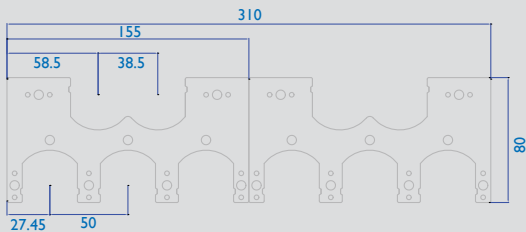
Με τη χρήση του μεταλλικού στηρίγματος πολλαπλών θέσεων χρησιμοποιούνται σε εγκαταστάσεις θέρμανσης ως παροχή για διακόπτες εξωτερικού και εσωτερικού βρόγχου (απόσταση 38,5 χιλιοστών) και για σώματα Ventil (απόσταση 50 χιλιοστών). Η εγκατάσταση γίνεται στον τοίχο, όπου με τη χρήση των επινικελωμένων σωληνομαστών και των λευκών καλυμμάτων πετυχαίνουμε άριστο αισθητικό αποτέλεσμα.



24x19

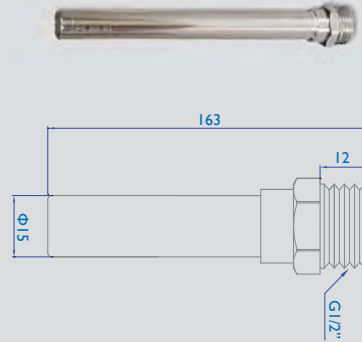
ΔΙΑΣΤΑΣΕΙΣ	A	B	D	G	F	E	I
Φ 15x1/2"x2,5	108	38	49,5	1/2"	9,8	26	97
Φ 16x1/2"x2	108	38	49,5	1/2"	11,8	26	97
Φ 16x1/2"x2,2	108	38	49,5	1/2"	11,4	26	97
Χωρίς Ρακόρ 24x19	108	38	49,5	1/2"	24x19	26	97

Στήριγμα γωνίας Υδροληψίας 90° και 92°



Επινικελωμένο σωληνάκι

Χρησιμοποιείται για τη σύνδεση της γωνίας υδροληψίας 90° και 92° με τις παροχές των σωμάτων καλοριφέρ. Παράγεται με αρσενικό σπείρωμα 1/2" σε διατομή 15mm και μήκος 150mm.



Καλύμματα παροχής

Παράγονται από ABS, το οποίο, πέρα από τις υψηλές αντοχές του, χρησιμοποιείται σε εμφανή σημεία (π.χ. ηλεκτρολογικοί διακόπτες) λόγω του άριστου αισθητικού αποτελέσματος που προσδίδει.

Χρησιμοποιείται για κάλυψη των παροχών γωνίας υδροληψίας 90° και 92°.

Διατίθεται σε δύο τύπους:

- Διπλό κάλυμμα με απόσταση οπών 38,5 χιλιοστά για εφαρμογές σε διακόπτες καλοριφέρ Runtal ή μονοσωληγίου.
- Μονό κάλυμμα για εφαρμογές σε γωνιακούς διακόπτες καλοριφέρ. Όταν τα δύο μονά καλύμματα εφάπτονται, οι αποστάσεις των οπών είναι 50 χιλιοστά και μπορεί να εφαρμοστεί σε σώματα Ventil.



Τάπες δοκιμής

Παράγονται με αρσενικό σπείρωμα σε διατομή 1/2" σε μπλε και κόκκινο χρώμα. Αφαιρούνται εύκολα με τη βοήθεια αλενόκλειδου ή κατσαβιδιού.



Εξωλκείας Σωλήνων

Ειδικό μεταλλικό εξάρτημα το οποίο μας δίνει τη δυνατότητα να αντικαταστήσουμε τις πλαστικές σωλήνες σε περίπτωση αστοχίας.

Πρόκειται για δύο κοκλίες οι οποίοι φέρουν σπείρωμα στον κορμό τους καθώς και μία ειδικά διαμορφωμένη κεφαλή με διαμερή οπή στο κέντρο διαμέσου της οποίας διέρχεται ένα συρματόσχοινο με τερματικά στα άκρα του.

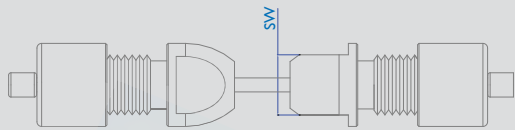
Οι δύο κοκλίες είναι τοποθετημένοι πλάτη-πλάτη. Στο σετ περιλαμβάνονται και δύο δακτύλιοι.

Εφαρμογή

Στο σωλήνα που θέλουμε να αντικαταστήσουμε περνάμε πρώτα τον δακτύλιο και μετά βιδώνουμε τον ένα κοκλία στην εσωτερική διάμετρο της σωλήνας μέχρι να τερματίσει στην κεφαλή. Κάνουμε το ίδιο και στο νέο σωλήνα βιδώνοντας το άλλο άκρο.

Μετά από αυτό μπορούμε να τραβήξουμε την προβληματική σωλήνα από το άλλο άκρο της και τραβώντας την στη θέση της θα εισέλθει η καινούργια σωλήνα.

Υλικό κατασκευής st 37 - 2 (370 Kp/mm²).



ΔΙΑΣΤΑΣΕΙΣ	SW
Φ 15x2.5	13
Φ 16x2	13
Φ 18x2	15
Φ 18x2.5	15
Φ 20x2.0	17

ΕΞΑΡΤΗΜΑΤΑ ΜΗΧΑΝΙΚΗΣ ΣΥΣΦΙΞΗΣ Como-pex

Εξαρτήματα σύνδεσης σωλήνων PEX

Από την εταιρία διατίθεται πλήρης σειρά εξαρτημάτων σύνδεσης των σωλήνων δικτυωμένου πολυαιθυλενίου. Αναλυτικότερα παράγονται:

Ρακόρ αρσενικό, θηλυκό και σύνδεσης

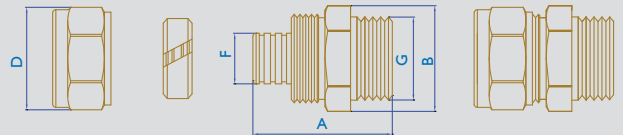
Ταυ αρσενικό, θηλυκό και σύνδεσης

Γωνία αρσενική, θηλυκή και σύνδεσης

Γωνία στήριξης

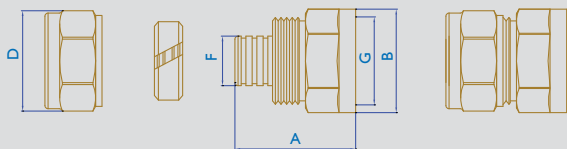
Διακόπτες σφαιρικοί Mini για πλαστική σωλήνα.

Ρακόρ Αρσενικό



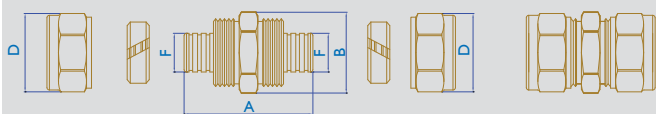
ΔΙΑΣΤΑΣΕΙΣ	A	B	D	G	F
Φ 15x1/2"x1,5	37	21	24	1/2"	9,8
Φ 16x1/2"x2,0	37,5	21	24	1/2"	11,8
Φ 16x1/2"x2,2	36	21	24	1/2"	11,4
Φ 17x1/2"x2,0	39	25	27	1/2"	12,8
Φ 18x1/2"x2,0	39	25	27	1/2"	13,8
Φ 18x1/2"x2,5	39	25	27	1/2"	12,8
Φ 18x3/4"x2,0	39	25	27	3/4"	13,8
Φ 18x3/4"x2,5	39	25	27	3/4"	12,8
Φ 20x1/2"x2,0	40	27	30	1/2"	15,8
Φ 20x1/2"x2,8	40	27	30	1/2"	14,2
Φ 20x3/4"x2,0	40	27	30	3/4"	15,8
Φ 20x3/4"x2,8	41	27	30	3/4"	14,2
Φ 22x3/4"x3,0	44	29	32	3/4"	15,8
Φ 25x3/4"x2,3	45,5	33	37	3/4"	20,8
Φ 25x3/4"x3,5	45	33	37	3/4"	17,8
Φ 25x1"x2,3	49	38	40	1"	20,2
Φ 28x3/4"x3,0	45	33	37	3/4"	21,8
Φ 28x1"x3,0	49	38	40	1"	21,8
Φ 32x1"x3,0	49	38	43	1"	25,8

Ρακόρ Θηλυκό



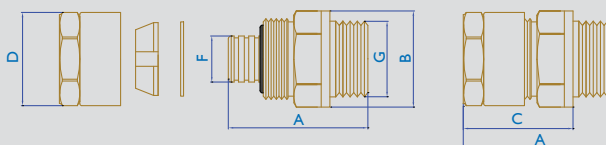
ΔΙΑΣΤΑΣΕΙΣ	A	B	D	G	F
Φ 15x1/2"x1,5	33	24	24	1/2"	9,8
Φ 16x1/2"x2,0	33	24	24	1/2"	11,8
Φ 16x1/2"x2,2	33,5	24	24	1/2"	11,4
Φ 17x1/2"x2,0	33,5	24	24	1/2"	12,8
Φ 18x1/2"x2,0	35	25	27	1/2"	13,8
Φ 18x1/2"x2,5	35	25	27	1/2"	12,8
Φ 18x3/4"x2,0	35	25	27	3/4"	13,8
Φ 18x3/4"x2,5	35	25	27	3/4"	12,8
Φ 20x1/2"x2,0	35	27	30	1/2"	15,8
Φ 20x1/2"x2,8	35	27	30	1/2"	14,2
Φ 20x3/4"x2,0	37,5	30	30	1/2"	15,8
Φ 20x3/4"x2,8	37	30	30	3/4"	14,2
Φ 22x3/4"x3,0	39	30	32	3/4"	15,8
Φ 25x3/4"x2,3	41	33	37	3/4"	20,15
Φ 25x3/4"x3,5	41,5	33	37	3/4"	17,8
Φ 25x1"x2,3	41	40	40	1"	22,2
Φ 28x3/4"x3,0	40,5	35	40	3/4"	21,8
Φ 28x1"x3,0	41,5	40	40	1"	21,8
Φ 32x1"x3,0	41,5	44	40	1"	25,8

Ρακόρ Συνδέσεως



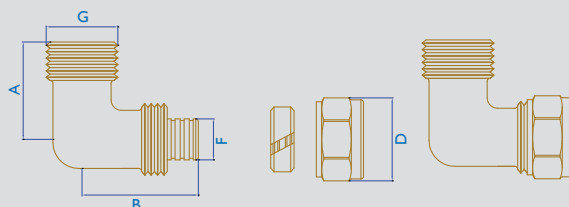
ΔΙΑΣΤΑΣΕΙΣ	A	B	D	F
Φ 15x15x2,5	44	21	24	9,8
Φ 16x16x1,5	44	21	24	12,8
Φ 16x16x2,0	44,5	21	24	11,8
Φ 16x16x2,2	45	21	24	11,4
Φ 17x17x2,0	45	21	24	12,8
Φ 18x18x2,0	46,5	25	27	13,8
Φ 18x18x2,5	46	25	27	12,8
Φ 20x20x2,0	47,5	27	30	15,8
Φ 20x20x2,8	47,5	27	30	14,2
Φ 22x22x3,0	53	29	32	15,8
Φ 25x25x2,3	57,5	33	37	20,2
Φ 25x25x3,5	57,5	33	37	17,8
Φ 28x28x3,0	56,5	38	40	21,8
Φ 32x32x3,0	58	38	43	25,8

Ρακόρ αρσενικό βαρέως τύπου για πλαστική σωλήνα



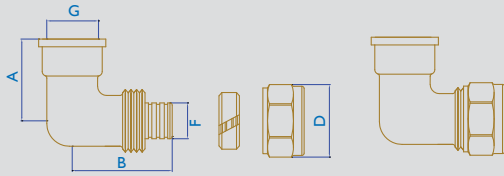
ΔΙΑΣΤΑΣΕΙΣ	A	B	C	D	F	G
Φ 16x1/2"x2,0	48	22	35	24	11,8	1/2"
Φ 18x1/2"x2,0	46	30	35	27	13,8	1/2"

Γωνία Αρσενική



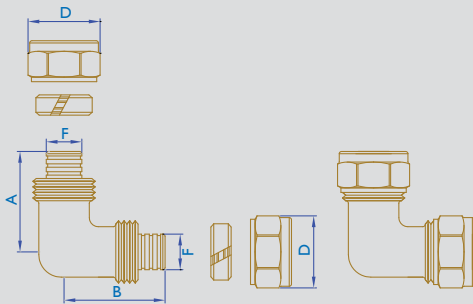
ΔΙΑΣΤΑΣΕΙΣ	A	B	D	G	F
Φ 15x1/2"x2,5	30	33	24	1/2"	9,8
Φ 16x1/2"x1,5	30	33,5	24	1/2"	12,8
Φ 16x1/2"x2,0	30	33,5	24	1/2"	11,8
Φ 16x1/2"x2,2	30	34	24	1/2"	11,4
Φ 18x1/2"x2,0	32	35	27	1/2"	13,8
Φ 18x1/2"x2,5	30,5	35,5	27	1/2"	12,8
Φ 20x1/2"x2,0	32	38,5	30	1/2"	15,8
Φ 20x3/4"x2,0	32	39	30	3/4"	15,8
Φ 20x3/4"x2,8	31	39	30	3/4"	14,2
Φ 22x3/4"x3,0	34	41	32	3/4"	15,8
Φ 25x3/4"x2,3	37	46	37	3/4"	20,2
Φ 25x3/4"x3,5	37	46	37	3/4"	17,8
Φ 28x1"x3,0	40	46	40	1"	21,8
Φ 32x1"x3,0	43,5	48	43	1"	25,8

Γωνία Θηλυκή



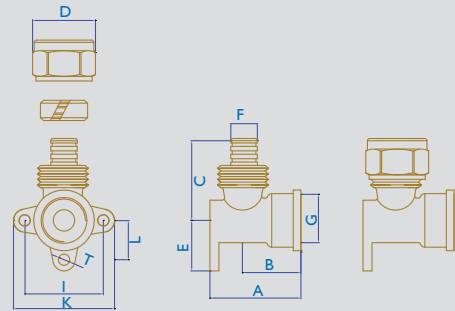
ΔΙΑΣΤΑΣΕΙΣ	A	B	D	G	F
Φ 15x1/2"x2,5	31,5	33,5	24	1/2"	9,8
Φ 16x1/2"x1,5	31,5	33,5	24	1/2"	12,8
Φ 16x1/2"x2,0	31,5	34	24	1/2"	11,8
Φ 16x1/2"x2,2	31,5	34	24	1/2"	11,4
Φ 18x1/2"x2,0	32	36,5	27	1/2"	13,8
Φ 18x1/2"x2,5	33	37	27	1/2"	12,8
Φ 20x1/2"x2,0	35	40	30	1/2"	15,8
Φ 20x3/4"x2,0	35	40	30	3/4"	15,8
Φ 20x3/4"x2,8	33	38	30	3/4"	14,2
Φ 22x3/4"x3,0	35	41	32	3/4"	15,8
Φ 25x3/4"x2,3	35	44	37	3/4"	20,1
Φ 25x3/4"x3,5	35	44	37	3/4"	17,8
Φ 28x1"x3,0	45	44	40	1"	21,8
Φ 32x1"x3,0	46	49	43	1"	25,8

Γωνία Συνδέσεως



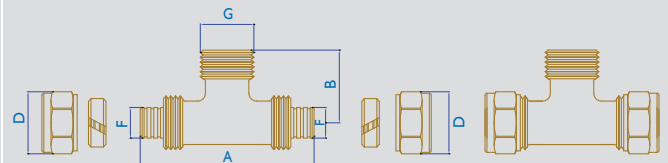
ΔΙΑΣΤΑΣΕΙΣ	A	B	D	F
Φ 15x15x2,5	34	34	24	9,8
Φ 16x16x1,5	34	34	24	12,8
Φ 16x16x2,0	33	33	24	11,8
Φ 16x16x2,2	33	33	24	11,4
Φ 18x18x2,0	37	37	27	13,8
Φ 18x18x2,5	36,5	36,5	27	12,8
Φ 20x20x2,0	38,5	38,5	30	15,8
Φ 20x20x2,8	39,5	39,5	30	14,2
Φ 22x22x3,0	40	40	32	15,8
Φ 25x25x2,3	45	45	32	20,2
Φ 25x25x3,5	45	45	32	17,8
Φ 28x28x3,0	48	48	40	21,8
Φ 32x32x3,0	49,5	49,5	43	25,8

Γωνία Στήριξης



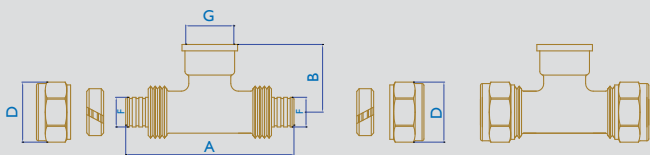
ΔΙΑΣΤΑΣΕΙΣ	A	B	C	D	E	F	G	I	K	L	T
Φ 15x1/2"x2,5	41	26	34	24	22	9,8	1/2"	34	44,5	17	5,3
Φ 16x1/2"x1,5	41	26	34	24	22	12,8	1/2"	34	44,5	17	5,3
Φ 16x1/2"x2,0	41	14	35	24	22	11,8	1/2"	34	44,5	17	5,3
Φ 16x1/2"x2,2	41	14	35,5	24	22	11,4	1/2"	34	44,5	17	5,3
Φ 18x1/2"x2,0	42	15	37	27	22	13,8	1/2"	34	44,5	17	5,3
Φ 18x1/2"x2,5	42,5	16,5	38,5	27	22	12,8	1/2"	34	44,5	17	5,3

Ταυ Αρσενικό



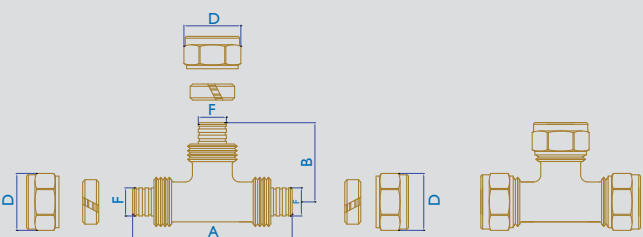
ΔΙΑΣΤΑΣΕΙΣ	A	B	D	G	F
Φ 15x1/2"x2,5	68	27,5	24	1/2"	9,8
Φ 16x1/2"x1,5	66	29	24	1/2"	12,8
Φ 16x1/2"x2,0	66	29	24	1/2"	11,8
Φ 16x1/2"x2,2	66	29	24	1/2"	11,4
Φ 18x1/2"x2,0	71	30	27	1/2"	13,8
Φ 18x1/2"x2,5	72	30	27	1/2"	12,8
Φ 20x3/4"x2,0	75	33	32	3/4"	15,8
Φ 20x3/4"x2,8	75	33	32	3/4"	14,2
Φ 22x3/4"x3,0	80	33	32	3/4"	15,8
Φ 25x3/4"x2,3	85	38	33	3/4"	20,2
Φ 25x3/4"x3,5	85	38	33	3/4"	17,8
Φ 28x1"x3,0	94,5	40,5	40	1"	21,8
Φ 32x1"x3,0	100	42	43	1"	25,8

Ταυ θηλυκό



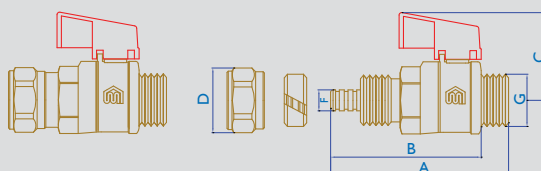
ΔΙΑΣΤΑΣΕΙΣ	A	B	D	G	F
Φ 15x1/2"x1,5	68	32,5	24	1/2"	9,8
Φ 16x1/2"x1,5	66	32,5	24	1/2"	12,8
Φ 16x1/2"x2,0	68	33	24	1/2"	11,8
Φ 16x1/2"x2,2	68	33	24	1/2"	11,4
Φ 18x1/2"x2,0	72	31	27	1/2"	13,8
Φ 18x1/2"x2,5	73	31	27	1/2"	12,8
Φ 20x3/4"x2,0	78	33	30	3/4"	15,8
Φ 20x3/4"x2,8	78	33	30	3/4"	14,2
Φ 22x3/4"x3,0	80	35	32	3/4"	15,8
Φ 25x3/4"x2,3	85	38	35	3/4"	20,2
Φ 25x3/4"x3,5	85	38	35	3/4"	17,8
Φ 28x1"x3,0	93	42	40	1"	21,8
Φ 32x1"x3,0	100	46,5	43	1"	25,8

Ταυ Συνδέσεως



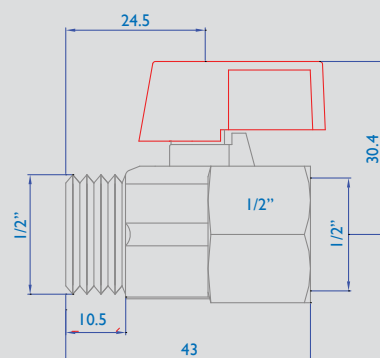
ΔΙΑΣΤΑΣΕΙΣ	A	B	D	F
Φ 15x15x2,5	68	35,5	24	9,8
Φ 16x16x1,5	68	35,5	24	12,8
Φ 16x16x2,0	67	33,5	24	11,8
Φ 16x16x2,2	67	33,5	24	11,4
Φ 18x18x2,0	73,5	36,5	27	13,8
Φ 18x18x2,5	73,5	36,5	27	12,8
Φ 20x20x2,0	75	38	30	15,8
Φ 20x20x2,8	77,5	38	30	14,2
Φ 22x22x3,0	79	40	32	15,8
Φ 25x25x2,3	82	40	35	20,2
Φ 25x25x3,5	89	46	37	17,8
Φ 28x28x3,0	96	48	40	21,8
Φ 32x32x3,0	101	50	43	25,8

Διακόπτης σφαιρικός μίνι για πλαστική σωλήνα

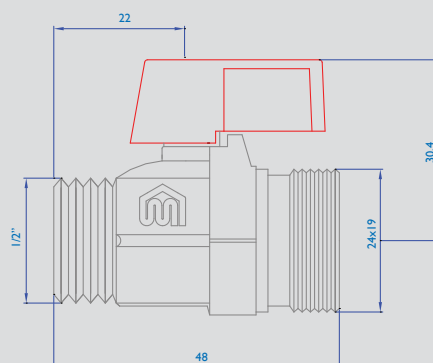


ΔΙΑΣΤΑΣΕΙΣ	A	B	C	D	G	F
Φ 15x1/2"x2,5	66,5	53	33	24	1/2"	9,8
Φ 16x1/2"x1,5	64	44	33	24	1/2"	12,8
Φ 16x1/2"x2,0	64	44	33	24	1/2"	11,8
Φ 16x1/2"x2,2	62	48	33	24	1/2"	11,4
Φ 17x1/2"x2,0	66,5	53	33	27	1/2"	12,8
Φ 18x1/2"x2,0	66,5	55	33	27	1/2"	13,8
Φ 18x1/2"x2,5	66,5	54	33	27	1/2"	12,8
Φ 20x1/2"x2,0	71,5	61	33	27	1/2"	15,8

Διακόπτης σφαιρικός μίνι 1/2"X1/2"Α/Θ



Διακόπτης σφαιρικός μίνι 1/2" X 24-19 Α/Α



Διακόπτης θερμαντικών σωμάτων

Οι διακόπτες θερμαντικών σωμάτων έχουν πλήρη παροχή στην έδρα τους (full bore) για μεγαλύτερη μεταφορά θερμικού φορτίου έναντι των κοινών διακοπών.

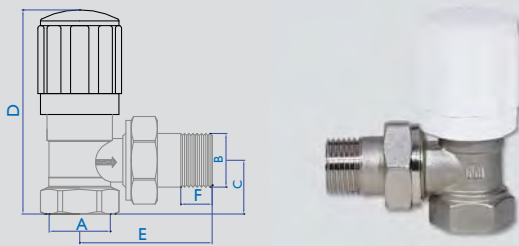
Χαρακτηριστικά – Πλεονεκτήματα

-Ο μηχανισμός στεγανοποιεί με δύο O-rings ποιότητας EPDM, τεφλόν και συπινοθλίπτη για δυνατότητα επέμβασης σε περίπτωση διαρροής.

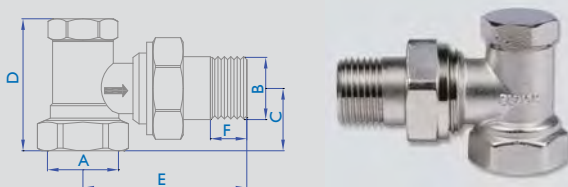
-Ο μηχανισμός είναι τύπου μπαταρίας. Κατά την περιστροφή του βολάν δεν ανεβokaτεβαίνει ο άξονας, παρά μόνο η βαλβίδα. Αυτό αποτρέπει την φθορά των O-ring του άξονα και του τεφλόν.

-Η στεγανοποίηση στην έδρα του διακόπτη επιτυγχάνεται με O-ring ποιότητας EPDM και ταυτόχρονα στεγανοποιεί μέταλλο με μέταλλο.

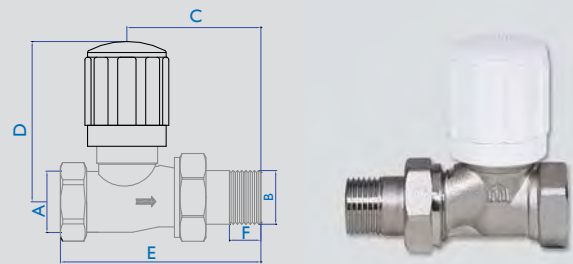
-Το βολάν είναι κατασκευασμένο από πλαστικό ABS για υψηλή αντοχή και αισθητικό αποτέλεσμα. Το επάνω μέρος του φέρει καλύπτρα ώστε να μην είναι ορατή η βίδα προσαρμογής του βολάν με το στέλεχος.

Γωνιακός Διακόπτης Καλοριφέρ

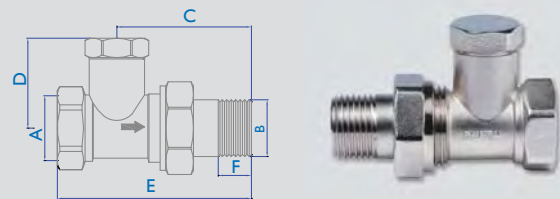
ΔΙΑΣΤΑΣΕΙΣ	A	B	C	D	E	F
Θηλυκός 3/8"	3/8"	3/8"	19,5	77	48,5	12
Θηλυκός 1/2"	1/2"	1/2"	20,5	78	51	12
Αρσενικός 24x19	24*19	1/2"	21,5	81	52	12
Αρσενικός 1/2" χαλκού	1/2"	1/2"	21,5	81	52	12
Θηλυκός 3/4"	3/4"	3/4"	25	84	53,5	12

Γωνιακός Ρυθμιστικός Διακόπτης Καλοριφέρ

ΔΙΑΣΤΑΣΕΙΣ	A	B	C	D	E	F
Θηλυκός 3/8"	3/8"	3/8"	21	41,5	45,5	12
Θηλυκός 1/2"	1/2"	1/2"	20,5	43,5	54	12
Θηλυκός 3/4"	3/4"	3/4"	25	48,5	53	12

Ίσιος Διακόπτης Καλοριφέρ BT

ΔΙΑΣΤΑΣΕΙΣ	A	B	C	D	E	F
Θηλυκός 3/8"	3/8"	3/8"	43,5	61,5	65	12
Θηλυκός 1/2"	1/2"	1/2"	51,5	61,5	76,5	12
Αρσενικός 24x19	24x19	1/2"	49	63	73	12
Θηλυκός 3/4"	3/4"	3/2"	49,5	64	77	12

Ίσιος Ρυθμιστικός Διακόπτης Καλοριφέρ BT

ΔΙΑΣΤΑΣΕΙΣ	A	B	C	D	E	F
Θηλυκός 3/8"	3/8"	3/8"	46	27	67,5	12
Θηλυκός 1/2"	1/2"	1/2"	48,5	32,5	70	12
Θηλυκός 3/4"	3/4"	3/4"	49,5	34	77	12

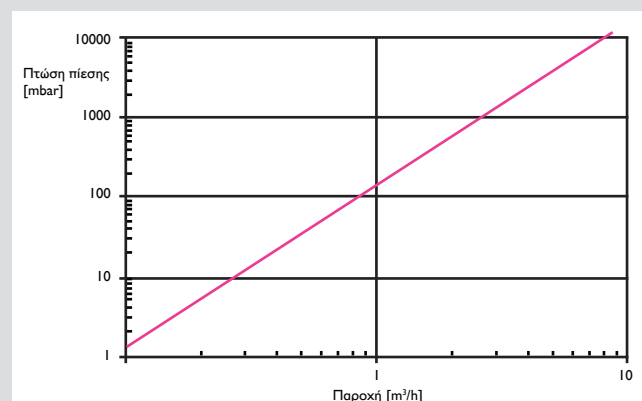
Μέτρηση παροχής

Είδος (m³/h)

Γωνιακός διακόπτης καλοριφέρ DN15, τέρμα ανοικτός 2,67

Ίσιος διακόπτης καλοριφέρ DN15, τέρμα ανοικτός 2,65

KV-μέτρηση για μία παροχή τέρμα ανοικτή σύμφωνα με το DIN EN 60534-2-3

Διάγραμμα πτώσης πίεσης

Διακόπτης θερμαντικών σωμάτων εσωτερικού βρόγχου. (Μονοσωληνίο Σύστημα)

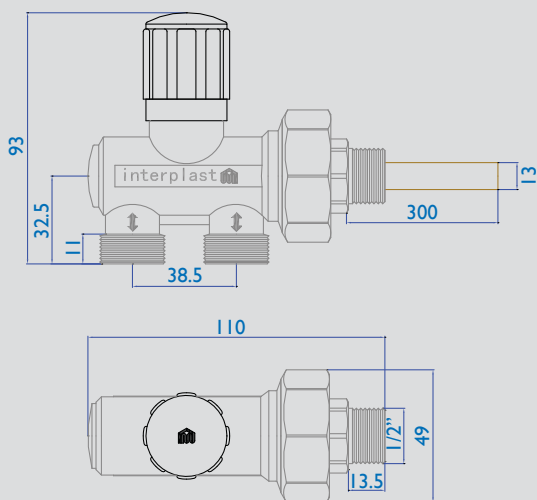


Οι Διακόπτες εσωτερικού βρόγχου που παράγει η εταιρία είναι βαρέως τύπου με δυνατότητα περιστροφής 360° για παροχή από το τοίχο ή το πάτωμα.

Διαθέτουν ορειχάλκινο σωλήνα εισαγωγής στο θερμαντικό σώμα μήκους 310mm.

Χαρακτηριστικά – Πλεονεκτήματα

- Η στεγανοποίηση στον άξονα περιστροφής επιτυγχάνεται με δύο O-rings ποιότητας EPDM και μαστό τύπου στυπιοθλίπτη για δυνατότητα επέμβασης σε περίπτωση διαρροής.
- Η στεγανοποίηση στο έμβολο επιτυγχάνεται με δύο O-ring από EPDM.
- Ο διανομέας του νερού από το σώμα του διακόπτη προς το βρόγχο είναι μεταλλικός.
- Το έμβολο εσωτερικά του διακόπτη είναι σχεδιασμένο κατάλληλα, ώστε να επιτρέπει εύκολα την κυκλοφορία του νερού μεταφέροντας με αυτό τον τρόπο μεγαλύτερο θερμικό φορτίο στα σώματα και λειτουργώντας το δίκτυο σε χαμηλότερες πιέσεις.
- Το βολάν είναι κατασκευασμένο από ABS για υψηλή αντοχή και αισθητικό αποτέλεσμα.



Οι μετρήσεις παροχής και η εκπόνηση των διαγραμμάτων πτώσης πίεσης στους συλλέκτες και τους διακόπτες έχουν πραγματοποιηθεί στο Γερμανικό εγκεκριμένο Ινστιτούτο BAÜMER.

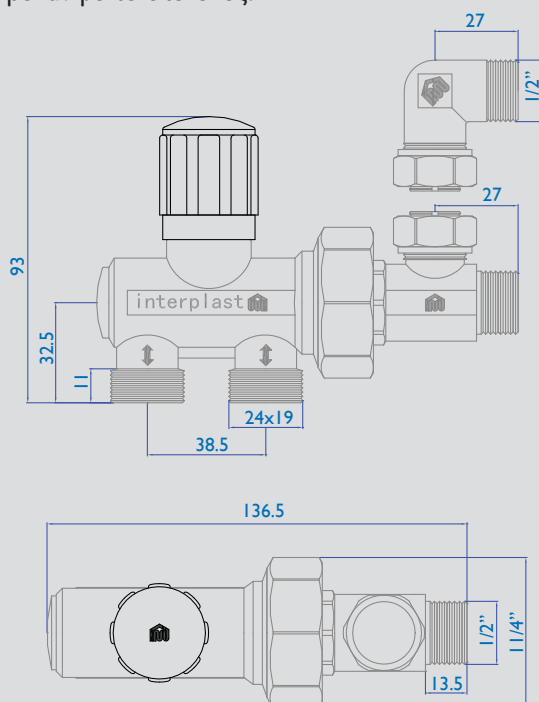
Διακόπτης εξωτερικού βρόγχου



Οι Διακόπτες εξωτερικού βρόγχου που παράγει η εταιρία είναι βαρέως τύπου με δυνατότητα περιστροφής 360° για παροχή από το τοίχο ή το πάτωμα.

Χαρακτηριστικά – Πλεονεκτήματα

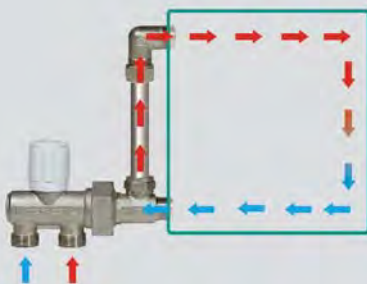
- Δυνατότητα επιλογής καθορισμού προσαγωγής-επιστροφής νερού με τη χρήση του διαχωριστή ροής που βρίσκεται στο βρόγχο.
- Το σωληνάκι πλήρωσης σώματος είναι ορειχάλκινο, επινικελωμένο, μήκους 95cm.
- Η στεγανοποίηση στον άξονα περιστροφής επιτυγχάνεται με δύο O-rings ποιότητας EPDM και μαστό τύπου στυπιοθλίπτη για δυνατότητα επέμβασης σε περίπτωση διαρροής.
- Η στεγανοποίηση στο έμβολο επιτυγχάνεται με δύο O-ring από EPDM.
- Ο διανομέας του νερού από το σώμα του διακόπτη προς το βρόγχο είναι μεταλλικός.
- Το έμβολο εσωτερικά του διακόπτη είναι κατάλληλα σχεδιασμένο για να επιτρέπει εύκολα την κυκλοφορία του νερού μεταφέροντας με αυτό τον τρόπο μεγαλύτερο θερμικό φορτίο στα σώματα και λειτουργώντας το δίκτυο σε χαμηλότερες πιέσεις.
- Το βολάν είναι κατασκευασμένο από ABS για υψηλή αντοχή και αισθητικό αποτέλεσμα. Στο επάνω μέρος φέρει καλύπτρα, ώστε να μην είναι ορατή η βίδα προσαρμογής του βολάν με το στέλεχος.



Οδηγίες χρήσης

Ο διακόπτης εξωτερικού βρόγχου, όταν παραδίδεται από το εργοστάσιο, είναι έτοιμος για χρήση (ροή νερού) σύμφωνα με το σχήμα Α. Σε περίπτωση που επιθυμείτε την αλλαγή εισόδου ή ροής του νερού τότε:

- Αφαιρέστε το βρόγχο από τον υπόλοιπο διακόπτη.
- Τραβήξτε έξω το διαχωριστή ροής (σχήμα Β) με την βοήθεια λεπτού κατσαβιδιού.
- Περιστρέψτε κατά 180° (Σχήμα Γ) και τοποθετήστε το διαχωριστή ροής μέσα στην υποδοχή του βρόγχου (Σχήμα Δ).



Σχήμα Α



Σχήμα Β



Σχήμα Γ



Σχήμα Δ

Μέτρηση παροχής

Είδος

(m³/h)

Διακόπτης Runtal

1,85

KVS-Μέτρηση για μια παροχή τέρμα ανοικτή σύμφωνα με το DIN EN 60534-2-3

Διακόπτης Πετσετοκρεμάστρας

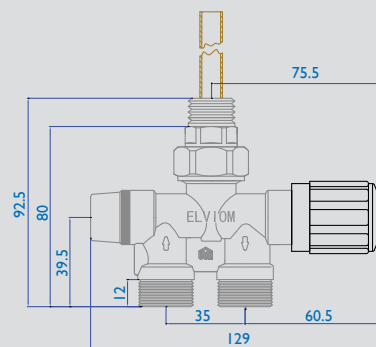


Ο διακόπτης πετσετοκρεμάστρας παράγεται με σπειρώματα προσαγωγής 24 x 19. Είναι βαρέως τύπου και προσαρμόζεται εύκολα σε όλα τα σώματα πετσετοκρεμάστρας.

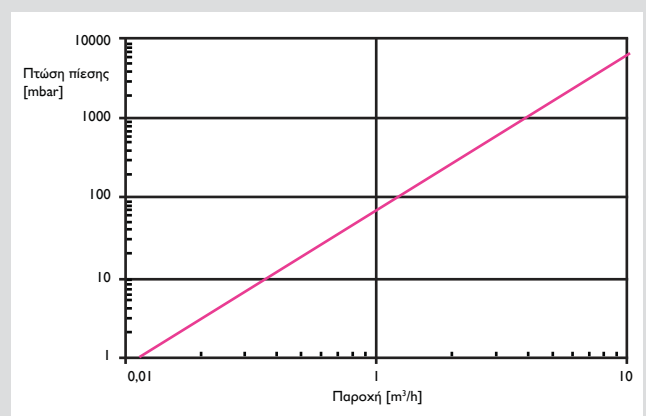
Χαρακτηριστικά - Πλεονεκτήματα

- Όλοι οι διακόπτες έχουν σύστημα by-pass.
- Έχουν μεγάλη παροχή με δυνατότητα ρύθμισης στις επιστροφές.
- Ο μηχανισμός του διακόπτη είναι τύπου μπαταρίας με 3 O-rings EPDM στον άξονα του για απόλυτη στεγανοποίηση.
- Ο διαχωριστής ροής μας δίνει τη δυνατότητα επιλογής της προσαγωγής.
- Το ορειχάλκινο σωληνάκι είναι διαστάσεων $\Phi 10 \times 50$ cm με δυνατότητα προέκτασης κατά 50 cm.
- Ο διακόπτης διατίθεται με το by-pass κλειστό.
- Το κράμα κατασκευής του σώματος του διακόπτη είναι CW 617 N.

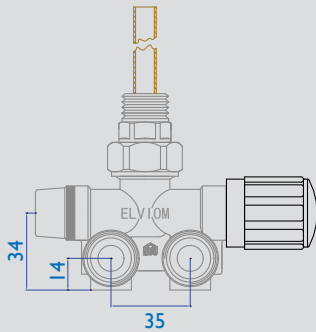
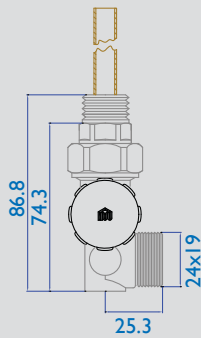
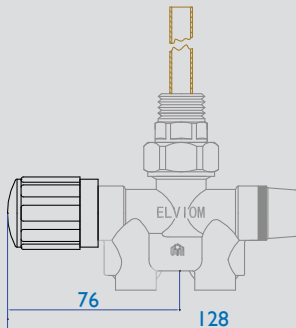
Ίσιος διακόπτης πετσετοκρεμάστρας



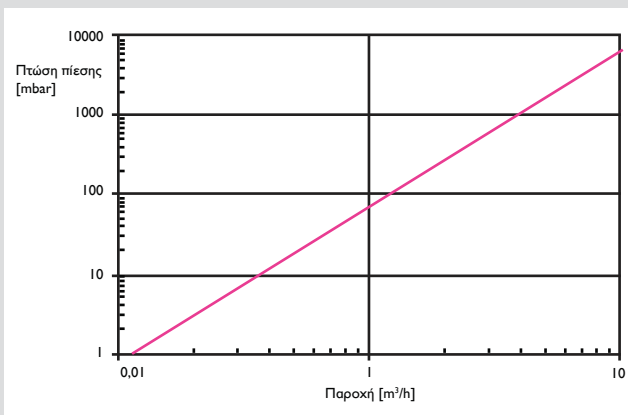
Διάγραμμα πτώσης πίεσης



Γωνιακός διακόπτης πετσετοκρεμάστρας



Διάγραμμα πτώσης πίεσης



Τρόπος σύνδεσης

Ο διακόπτης πετσετοκρεμάστρας παραδίδεται από το εργοστάσιο σύμφωνα με το σχήμα Α. Σε περίπτωση που επιθυμείτε την αλλαγή εισόδου ή ροής του νερού τότε:

Α) Αφαιρέστε το μαστό σύνδεσης και το περικόχλιο από τον διακόπτη.

Β) Τραβήξτε έξω από το σώμα του διακόπτη το διαχωριστή ροής (σχήμα Β) με την βοήθεια λεπτού κατσαβιδιού.

Γ) Περιστρέψτε κατά 180° (Σχήμα Γ) και τοποθετήστε το διαχωριστή ροής μέσα στην υποδοχή του σώματος του διακόπτη (Σχήμα Δ).

Σημείωση: Οι αποστάσεις μεταξύ των κέντρων των παροχών είναι 35mm.



Σχήμα Α



Σχήμα Β



Σχήμα Γ



Σχήμα Δ

Μέτρηση παροχής

Είδος (m³/h)

Ίσιος διακόπτης πετσετοκρεμάστρας 0,81

Γωνιακός διακόπτης πετσετοκρεμάστρας 0,71

KVS-Μέτρηση για μία παροχή τέρμα ανοικτή σύμφωνα με το DIN EN 60534-2-3

Θερμοστατικοί Διακόπτες Καλοριφέρ

Οι θερμοστατικοί διακόπτες χρησιμοποιούνται για την αυτόματη ρύθμιση της παροχής ζεστού νερού στα σώματα καλοριφέρ ανάλογα με την θερμοκρασία του χώρου.

Παράγονται σε διαστάσεις 3/8", 1/2", 3/4".

Χαρακτηριστικά - Πλεονεκτήματα

- Οι θερμοστατικές κεφαλές διαθέτουν μηχανικό σύστημα ρύθμισης θερμοκρασίας (αισθητήρας υγρού στοιχείου, άμεσης απόκρισης) το οποίο ρυθμίζει αυτόματα το άνοιγμα/κλείσιμο του διακόπτη.
- Όλοι οι διακόπτες που παράγονται από την ΕΛΒΙΩΜ έχουν πλήρη παροχή στην έδρα τους για μεγαλύτερη μεταφορά θερμικού φορτίου έναντι των κοινών διακοπών.
- Σώματα διακοπών, περικόχλια, μαστοί σύνδεσης: Ορείχαλκος EN 12165 CW617N.
- Εύρος θερμοκρασίας λειτουργίας διακόπτη: 5°C-100°C.
- Κατασκευασμένοι σύμφωνα με το Ευρωπαϊκό πρότυπο EN 215.

Υλικά κατασκευής

Σώματα διακοπών, περικόχλια, μαστοί σύνδεσης:

Ορείχαλκος EN 12165 CW617N

Άξονας: ανοξείδωτος

Πλαστικά μέρη: ABS

Δακτύλιοι στεγάνωσης: EPDM

Τεχνικές πληροφορίες

- Εύρος ρύθμισης: 5°C (Θέση *) 28°C (Θέση 5)
- Ονομαστική πίεση: PN10
- Αισθητήρας υγρού στοιχείου
- Κατασκευασμένοι σύμφωνα με το Ευρωπαϊκό πρότυπο EN215
- Αντιψυκτική ασφάλεια: περίπου 5°C
- Μέγιστη θερμοκρασία λειτουργίας διακόπτη: 5°C -100°C
- Kvs: 2,66 m³/h

Εγκατάσταση

Αφαιρέστε το πλαστικό βολάν του διακόπτη
Τοποθετείστε το κινούμενο μέρος της θερμοστατικής κεφαλής στη θέση Νο 5.

Εφαρμόστε την θερμοστατική κεφαλή στο σώμα του διακόπτη και βιδώστε το μεταλλικό παξιμάδι της κεφαλής στο σπειρώμα του διακόπτη.

Επιλέξτε την επιθυμητή τιμή θερμοκρασίας

Από την εταιρία προτείνεται η χρήση θερμοστατικών διακοπών γιατί σύμφωνα με τους Ευρωπαϊκούς κανονισμούς εξοικονομούν ενέργεια μέχρι και 22%.



ΠΡΟΣΟΧΗ: Η θερμοστατική κεφαλή πρέπει να τοποθετείται πάντα οριζόντια.

Σημείωση: Η θερμοστατική κεφαλή είναι ρυθμισμένη εκ του εργοστασίου στη Θέση Νο 3, περίπου 20°C.

Αντιψυκτική ασφάλεια

Θέση - ▲

Κατά την περιστροφή του κινούμενου μέρους της κεφαλής στη θέση ▲, η αντιψυκτική προστασία ακυρώνεται (περίπου 5°C).

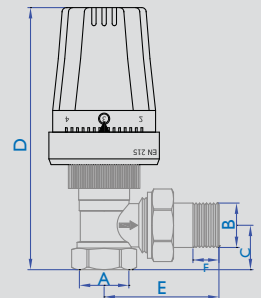
Κλείδωμα ρύθμισης

Με τον ειδικό πείρο μπλοκαρίσματος μπορεί η θερμοστατική κεφαλή να κλειδώσει σε οποιαδήποτε θέση έχει επιλεγεί.

1. Ρυθμίστε την κεφαλή στην επιθυμητή θέση.
2. Τοποθετείστε τον πείρο στην τρύπα με την ίδια ένδειξη της πραγματοποιούμενης ρύθμισης.

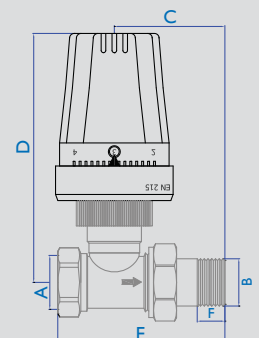
Η θερμοκρασία έχει ρυθμιστεί και παράλληλα εμποδίζεται η αύξηση της θερμοκρασίας από μη ειδικούς.

Γωνιακός Θερμοστατικός Διακόπτης Καλοριφέρ



ΔΙΑΣΤΑΣΕΙΣ	A	B	C	D	E	F
Θηλυκός 3/8"	3/8"	3/8"	19,5	121	53	12
Θηλυκός 1/2"	1/2"	1/2"	20,5	122	49,2	12
Αρσενικός 24x19	24*19	1/2"	21,5	125	52	12
Αρσενικός 3/4"	3/4"	3/4"	27	132	56	12
Θηλυκός 3/4"	3/4"	3/4"	25	128	53	12

Ίσιος Θερμοστατικός Διακόπτης Καλοριφέρ



ΔΙΑΣΤΑΣΕΙΣ	A	B	C	D	E	F
Θηλυκός 3/8"	3/8"	3/8"	43,5	103	65	12
Θηλυκός 1/2"	1/2"	1/2"	48	108	72,5	12
Αρσενικός 24x19	24*19	1/2"	49	108	73	12
Αρσενικός 3/4"	3/4"	3/4"	48	110	72	12
Θηλυκός 3/4"	3/4"	3/4"	51	111	78,5	12

Διακόπτες VENTIL

Οι διακόπτες παράγονται με σπειρώματα προσαγωγής 3/4" και 24x19. Είναι βαρέως τύπου και προσαρμόζονται εύκολα σε όλα τα σώματα Ventil.

Χαρακτηριστικά - Πλεονεκτήματα

- Όλοι οι διακόπτες έχουν σύστημα by-pass.
- Έχουν μεγάλη παροχή με δυνατότητα ρύθμισης στις επιστροφές.
- Τα δύο διακοπτάκια τύπου Ball valve στεγανώνουν σε δύο έδρες από Teflon.
- Ο άξονας των διακοπών φέρει δύο O-ring στον κορμό του για τέλεια στεγάνωση.
- Τα καπάκια από τα διακοπτάκια είναι μεταλλικά, έχουν τερματικά θέσεων στο άνοιγμα και το κλείσιμο και είναι επινικελωμένα.
- Στις επιστροφές τοποθετείται η αντεπίστροφη βαλβίδα.
- Όλοι οι διακόπτες έχουν βαλβίδα εκκένωσης σωμάτων.
- Το κράμα κατασκευής του σώματος του διακόπτη είναι CW 617 N.

Εγκατάσταση

Οι διακόπτες σωμάτων Ventil τοποθετούνται σε θερμαντικά σώματα ενσωματωμένου βρόγχου (Ventil) και εφαρμόζονται σε δισωλήνια και μονοσωλήνια συστήματα θέρμανσης.

Κλείσιμο διακόπτη

Ο διακόπτης κλείνει εάν περιστραφούν κατά 90° τα εξάγωνα ορειχάλκινα καπάκια προς την μεριά του By-pass.

Σύνδεση

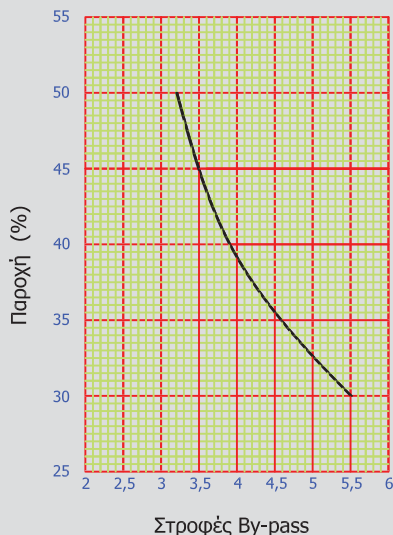
Η σύνδεση των διακοπών σωμάτων Ventil επιτυγχάνεται με τους αντάπτορες σύνδεσης 1/2"x3/4" για σώματα με θηλυκές αναμονές και με αντάπτορες σύνδεσης 3/4" (eurocone) για σώματα με αρσενικές αναμονές.

Τρόπος ρύθμισης By-Pass

Οι διακόπτες Ventil παραδίδονται από το εργοστάσιο με προρύθμιση 35% στο σώμα καλοριφέρ.

Για να αλλαχτεί η συγκεκριμένη προρύθμιση:

Ξεβιδώστε το καπάκι.
Βιδώστε τέρμα τον κοχλία του By-pass με κλειδί Άλεν 6mm.
Στη συνέχεια ξεβιδώστε και κάντε την επιθυμητή ρύθμιση βάσει του διαγράμματος.

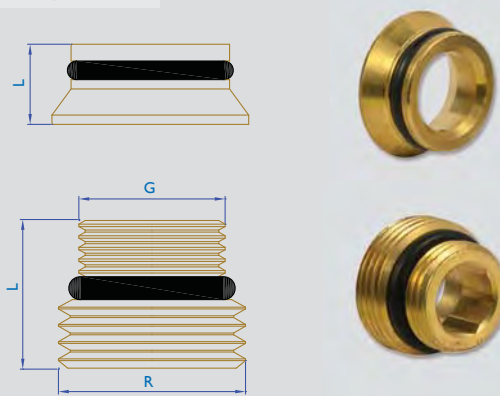


Αντεπίστροφη Βαλβίδα (A.B.)

Σε μονοσωλήνια συστήματα η A.B. τοποθετείται πάντα στην επιστροφή.

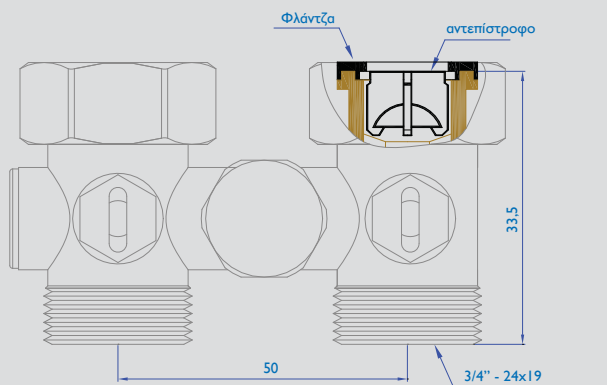
Οι διακόπτες σωμάτων Ventil παραδίδονται από το εργοστάσιο με την A.B. τοποθετημένη στην δεξιά μεριά.

Αντάπτορας Ventil



ΔΙΑΣΤΑΣΕΙΣ	L	G	R
1/2" X 3/4"	21	1/2"	3/4"
3/4"	8,6	-	-

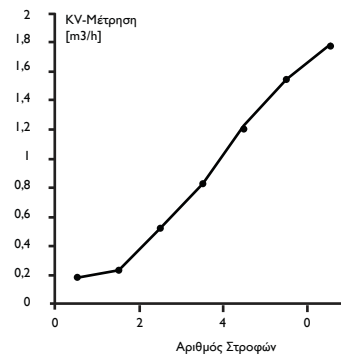
Ventil Ίσιος



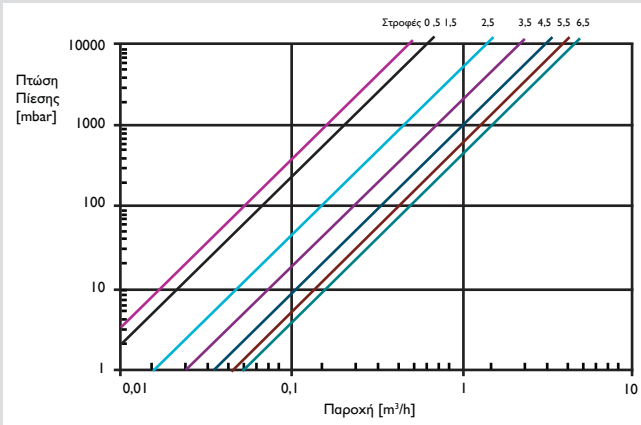
Μέτρηση παροχής

Αρ. στροφών	(m ³ /h)
6,5	1,79
5,5	1,55
4,5	1,20
3,5	0,82
2,5	0,52
1,5	0,23
0,5	0,18

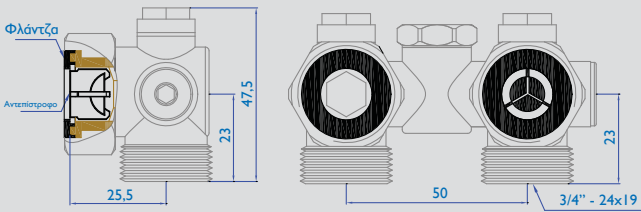
KV Μέτρηση



Διάγραμμα πτώσης πίεσης

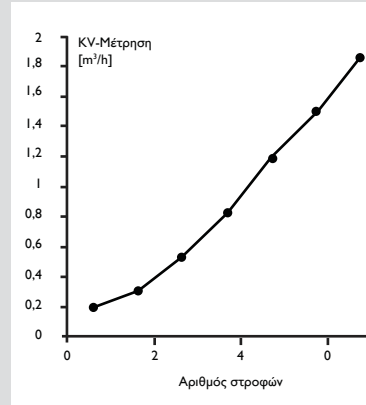


Ventil γωνιακός



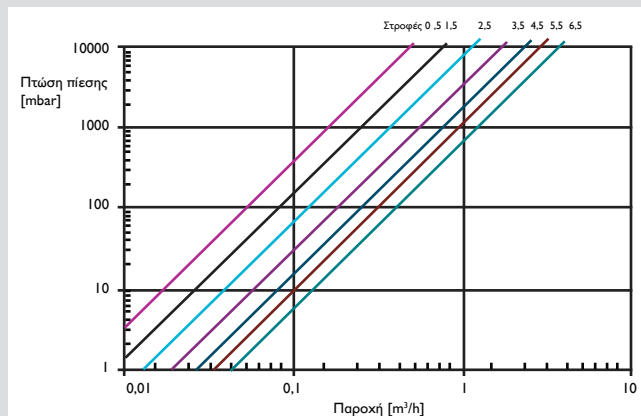
Μέτρηση παροχής

Αρ. Στροφών	(m³/h)
6,5	1,79
5,5	1,45
4,5	1,14
3,5	0,80
2,5	0,51
1,5	0,29
0,5	0,19



KV Μέτρηση

Διάγραμμα πτώσης πίεσης

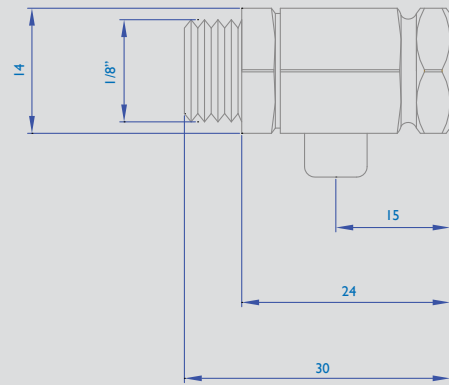


Εξαεριστήρακι σωμάτων καλοριφέρ

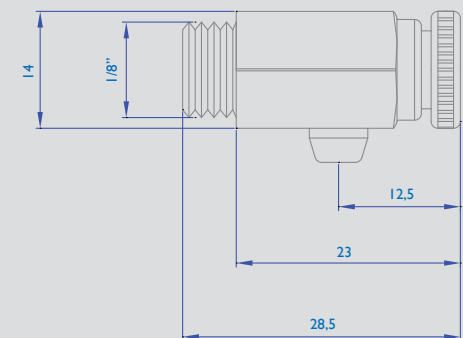
Τοποθετούνται στα θερμαντικά σώματα. Είναι επικελωμένα και παράγονται σε δύο τύπους. Αυτόματα που δουλεύουν με υδρόφιλα φίμπερ τα οποία εξαερώνουν χωρίς την ανθρώπινη παρέμβαση. Χειροκίνητα κλασικά εξαεριστήρακια. Παράγονται σε διαστάσεις 1/8".



Εξαεριστήρακι μεγάλο με ρουζούνι χρωμέ



Εξαεριστήρακι βολάν χρωμέ



Αυτόματο εξαεριστήρακι

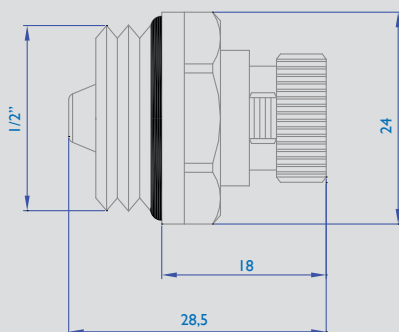


Το εξαεριστήρακι αποτελείται από δύο τμήματα. Το πρώτο τμήμα είναι το σώμα με 1/2" που φέρει O-ring, το οποίο περιλαμβάνει εσωτερικά βαλβίδα αντεπιστροφής. Το δεύτερο τμήμα περιλαμβάνει τα υδρόφιλα φίμπερ και τη βαλβίδα ρύθμισης. Κατά τη διάρκεια της λειτουργίας του, ο αέρας του δικτύου ή του σώματος καλοριφέρ αποβάλλεται αυτόματα. Σε περίπτωση που κατά λάθος αφαιρεθεί το δεύτερο τμήμα (κοκλίας) δεν υπάρχει πρόβλημα διαρροής επειδή λειτουργεί η βαλβίδα αντεπιστροφής.

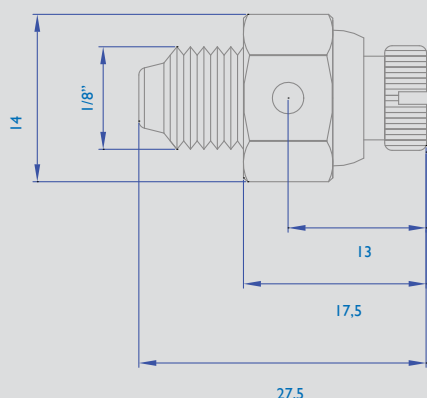
Εγκατάσταση

1. Βιδώνουμε το αυτόματο εξαεριστήρακι στο σώμα του καλοριφέρ ή στη στήλη του δικτύου.
2. Πιέζουμε τη μπίλια της βαλβίδας αντεπιστροφής, έτσι ώστε να φύγει ο πολύς αέρας από την εγκατάσταση, μέχρι να τρέξει το νερό.
3. Βιδώνουμε τον κοκλίας με τα φίμπερ στο σώμα εξαεριστήρακι.
4. Με ένα κατσαβίδι ρυθμίζουμε το εξαεριστήρακι, ξεβιδώνοντας τη βίδα κατά 90 μοίρες. Θα τρέξουν αρχικά λίγες σταγόνες μέχρι να υγρανθούν τα φίμπερ για πρώτη φορά μέχρι να κλείσουν το διάκενο. Από αυτό το σημείο η εγκατάσταση εξαερώνεται αυτόματα χωρίς να χρειαστεί να επέμβουμε ξανά. Τοποθετείται σε συλλέκτες και σε θερμαντικά σώματα.

Αυτόματο εξαεριστήρακι 1/2"



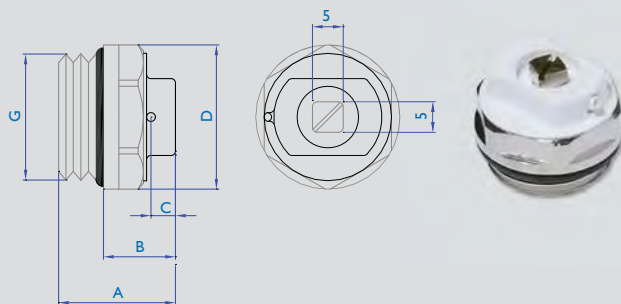
Αυτόματο εξαεριστήρακι 1/8"



Εξαεριστήρακι με περιστρεφόμενο πλαστικό O-ring

Είναι επινικελωμένο με πλαστική περιστρεφόμενη κεφαλή 360° για καλύτερη και ευκολότερη εξαέρωση.

Έχει δακτύλιο στεγανοποίησης από EPDM και τοποθετείται σε συλλέκτες θέρμανσης και σε θερμαντικά σώματα. Παράγεται σε διαστάσεις 3/8" & 1/2". Μπορούμε να εξαερώσουμε χρησιμοποιώντας είτε κλειδί είτε κατσαβίδι.



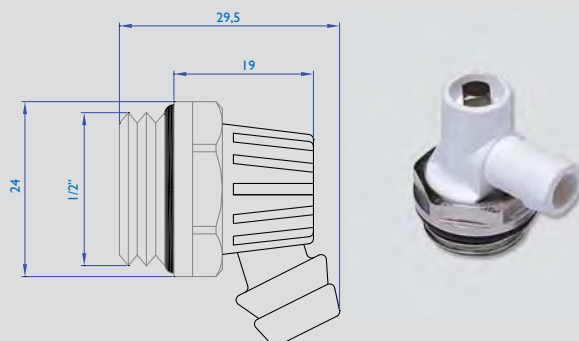
ΔΙΑΣΤΑΣΕΙΣ	A	B	C	G	D
1/8"	19	13	4	1/2"	22
1/2"	19	13	4	3/8"	22

Κρουνός εκκένωσης

Τοποθετείται σε θερμαντικά σώματα και στο λεβητοστάσιο.

Στα θερμαντικά σώματα τοποθετείται σε αντικατάσταση της ορειχάλκινης τάπας για να μπορεί να εκκενωθεί το σώμα, όποτε χρειαστεί.

Είναι περιστρεφόμενος για καλύτερη εκκένωση και παράγεται σε διάσταση 1/2".

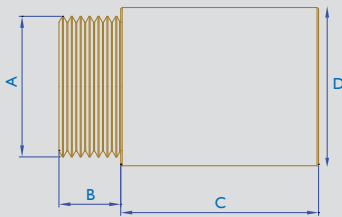


Προσθήκη



Παράγονται από κράμα ορείχαλκου υψηλής ποιότητας και υπερκαλύπτουν τις προδιαγραφές των Γερμανικών προτύπων. Η πρώτη ύλη έχει περάσει από ειδική θερμική κατεργασία, ώστε να επιτευχθεί η επιθυμητή σκληρότητα. Στο προϊόν, κατά την κατεργασία του, αναπτύσσονται εσωτερικές τάσεις με αποτέλεσμα την αύξηση της σκληρότητας. Το τελικό προϊόν πλέον υπόκειται για δεύτερη φορά σε θερμική επεξεργασία, ώστε να αφαιρεθούν οι τάσεις που έχουν δημιουργηθεί από την κατεργασία του και να μηδενιστούν οι πιθανότητες εμφάνισης ραγισμάτων (season cracking), όπως επίσης και για να επαναφέρουμε την επιθυμητή σκληρότητα.

Προσθήκες 1/2" & 3/4"



ΔΙΑΣΤΑΣΕΙΣ	A	B	C	D
L 10	1/2"	11	10	27
L 15	1/2"	11	15	27
L 20	1/2"	11	20	27
L 25	1/2"	11	25	27
L 30	1/2"	11	30	27
L 40	1/2"	11	40	27
L 50	1/2"	11	50	27
L 65	1/2"	11	65	27
L 80	1/2"	11	80	27
L 100	1/2"	11	100	27
L 10	3/4"	11	10	32
L 15	3/4"	11	15	32
L 20	3/4"	11	20	32
L 25	3/4"	11	25	32
L 30	3/4"	11	30	32
L 40	3/4"	11	40	32
L 50	3/4"	11	50	32
L 65	3/4"	11	65	32
L 80	3/4"	11	80	32
L 100	3/4"	11	100	32

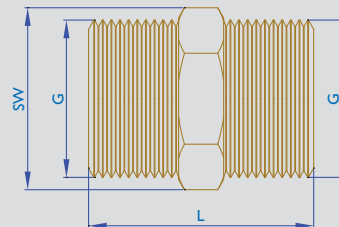
Ορειχάλκινα εξαρτήματα ELVIOM

Όλα τα εξαρτήματα ορείχαλκου που κατασκευάζονται στην ELVIOM είναι βάσει των Ευρωπαϊκών προτύπων EN 12164, EN 12165, EN 12167 και EN 12168. Σε όλες τις εισερχόμενες παρτίδες της πρώτης ύλης πραγματοποιούνται έλεγχοι διαστάσεων με μετρητικά όργανα και έλεγχοι χημικής ανάλυσης της σύστασης του κράματος με φασματογράφο μάζας. Κατά την παραγωγή όλων των εξαρτημάτων τηρούνται αυστηρά οι διαστάσεις του σχεδίου καθώς και τα πρότυπα κατασκευής. Τα πειρώματα των εξαρτημάτων κατασκευάζονται βάσει των ευρωπαϊκών προτύπων EN ISO 228 και EN ISO 7(DIN2999) και ο έλεγχος τους πραγματοποιείται με ελεγκτήρες σπειρωμάτων.

Όλα τα ορειχάλκινα εξαρτήματα είναι σχεδιασμένα για να ανταποκρίνονται στις ανάγκες και τις απαιτήσεις των καταναλωτών καθώς και να μπορούν να εφαρμόζονται εύκολα γρήγορα και αποτελεσματικά από τους εγκαταστάτες.

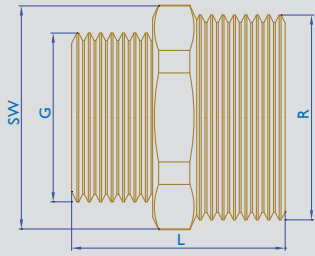


Μαστός εξαγωγός αρσενικός



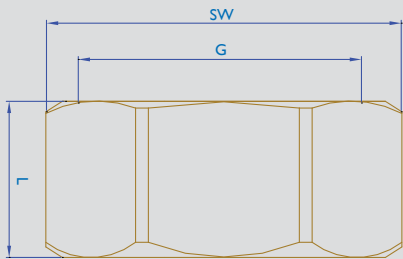
ΔΙΑΣΤΑΣΕΙΣ	SW	G	L
1/8"x1/8"	10	1/8"	20
1/4"x1/4"	13	1/4"	22
3/8"x3/8"	17	3/8"	25
1/2"x1/2"	21	1/2"	27
1/2"x1/2" B.T.	21	1/2"	30
1/2"x1/2" B.T. 33mm	21	1/2"	33
3/4"x3/4"	27	3/4"	33
1"x1"	33	1"	35
1 1/4"x1 1/4"	42	1 1/4"	38
1 1/2" x 1 1/2"	48	1 1/2"	43
2"x2"	60	2"	50

Μαστός εξάγωνος συστολικός



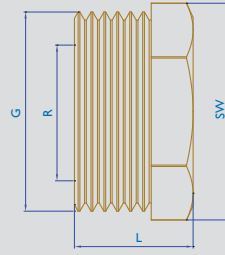
ΔΙΑΣΤΑΣΕΙΣ	L	G	R	SW
1/4"x1/8"	21	1/8"	1/4"	14
3/8"x1/8"	23	1/8"	3/8"	17
3/8"x1/4"	24	1/4"	3/8"	17
1/2"x1/4"	24	1/4"	1/2"	21
1/2"x3/8"	26	3/8"	1/2"	21
3/4"x1/2"	29	1/2"	3/4"	26
1"x1/2"	32	1/2"	1"	35
1"x3/4"	33	3/4"	1"	35
1 1/4"x1/2"	34	1/2"	1 1/4"	42
1 1/4"x3/4"	35	3/4"	1 1/4"	42
1 1/4"x1"	37	1"	1 1/4"	42
1 1/2"x3/4"	39	3/4"	1 1/4"	50
1 1/2"x1"	40	1"	1 1/2"	50
1 1/2"x1 1/4"	41	1 1/4"	1 1/2"	48
2"x1 1/4"	47	1 1/4"	2"	60
2x1 1/2"	49	1 1/2"	2"	60

Τάπα θηλυκή



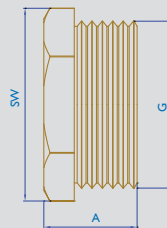
G	SW	L
1/4"	17	10
3/8"	19	11
1/2"	24	12
3/4"	30	14
1"	37	16
1 1/4"	48	15
1 1/2"	52	23
2"	67	25

Συστολή Αμερικής



ΔΙΑΣΤΑΣΕΙΣ	L	G	R	SW
1/4"x1/8"	11.5	1/4"	1/8"	14
3/8"x1/8"	12	3/8"	1/8"	17
3/8"x1/4"	12	3/8"	1/4"	17
1/2"x1/8"	15	1/2"	1/8"	21
1/2"x1/4"	15	1/2"	1/4"	21
1/2"x3/8"	15	1/2"	3/8"	21
3/4"x3/8"	17	3/4"	3/8"	27
3/4"x1/2"	17	3/4"	1/2"	26
1"x1/2"	18.5	1"	1/2"	33
1"x3/4"	18.5	1"	3/4"	33
1 1/4"x1/2"	22	1 1/4"	1/2"	42
1 1/4"x3/4"	22	1 1/4"	3/4"	42
1 1/4"x1"	22	1 1/4"	1"	42
1 1/2"x1 3/4"	24	1 1/2"	3/4"	50
1 1/2"x1"	24	1 1/2"	1"	50
1 1/2"x1 1/4"	24	1 1/2"	1 1/4"	50
2"x1"	30	2"	1"	60
2"x1 1/4"	30	2"	1 1/4"	60
2x1 1/2"	30	2"	1 1/2"	60

Τάπα αρσενική



ΔΙΑΣΤΑΣΕΙΣ	SW	A	G
1/4"	13	13	1/4"
3/8"	18	12	3/8"
1/2"	21	15	1/2"
3/4"	26	17	3/4"
1"	33	19	1"
1 1/4"	42	20	1 1/4"
1 1/2"	48	24	1 1/2"
2"	60	26	2"
1/2" Τετρ. κεφάλι	13	22	1/2"

Αποστάτης

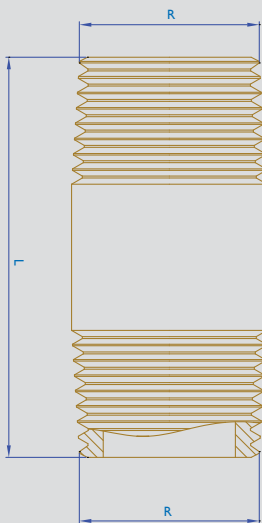


Οι αποστάτες παράγονται σε διαστάσεις από 1/2" έως 2" και σε μήκη από 25 έως 150mm. Παράγονται από κράμα ορείχαλκου CW 617N σύμφωνα με τις Ευρωπαϊκές νόρμες EN 12168 και τα σπειρώματα στις δύο απολήξεις είναι κατασκευασμένα με βάση το ISO 7 (DIN 2999).

Η πρώτη ύλη υφίσταται ειδική θερμική κατεργασία, ώστε να επιτευχθεί η επιθυμητή σκληρότητα και να αποφευχθεί η συσσώρευση τάσεων.

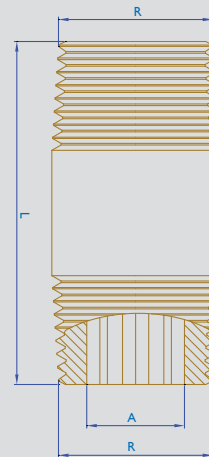
Η κατασκευή των σπειρωμάτων με τη σχετική κωνικότητα δίνει πλεονεκτήματα στη εφαρμογή τους γιατί επιτρέπει να χρησιμοποιηθεί οποιοδήποτε μέσο στεγάνωσης και επιπλέον στεγανώνει μέταλλο με μέταλλο. Το εσωτερικό του αποστάτη έχει σχήμα δωδεκάγωνο για να μπορεί εύκολα ο εγκαταστάτης να βιδώσει και να λύσει τον αποστάτη με άλλην και επίσης να μη δημιουργεί μεγάλες αντιστάσεις στη ροή του ρευστού.

Αποστάτες χωρίς Δωδεκάγωνο



L	R
50 mm	1 1/4"
60 mm	1 1/4"
80 mm	1 1/4"
100 mm	1 1/4"
150 mm	1 1/4"
40 mm	1 1/2"
50 mm	1 1/2"
60 mm	1 1/2"
80 mm	1 1/2"
100 mm	1 1/2"
150 mm	1 1/2"
50 mm	1 1/2"
60 mm	1 1/2"
80 mm	1 1/2"
100 mm	1 1/2"
150 mm	1 1/2"

Αποστάτες Ορείχαλκιοι



L	R	A
20	1/2"	12
30	1/2"	12
40	1/2"	12
50	1/2"	12
60	1/2"	12
80	1/2"	12
100	1/2"	12
150	1/2"	12
30	3/4"	17
40	3/4"	17
50	3/4"	17
60	3/4"	17
80	3/4"	17
100	3/4"	17
150	3/4"	17
30	1"	22
40	1"	22
50	1"	22
60	1"	22
80	1"	22
100	1"	22
150	1"	22

Αποστάτες Ορείχαλκιοι (όλο βόλτα)

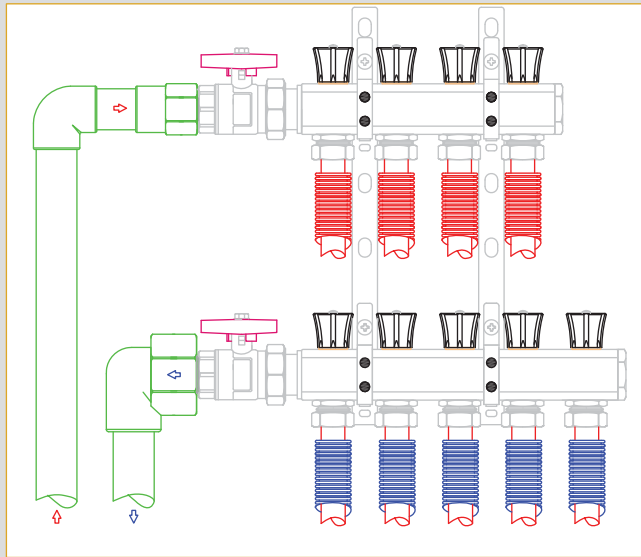


G	L	H(ALLEN)
1/2"	60	12
3/4"	60	17
1"	60	22
1/2"	100	12
3/4"	100	17
1"	100	22

Η καθαρότητα και η ατοξικότητα, η εξαιρετική τους αντοχή στη διάβρωση, ο χαμηλός συντελεστής τριβής και οι υψηλές μηχανικές τους αντοχές έχουν καταστήσει τους σωλήνες δικτυωμένου πολυαιθυλενίου ως βασική επιλογή σε εγκαταστάσεις ύδρευσης σε όλο τον κόσμο. Το σύστημα αποτελείται από τον πίνακα διανομής που περιέχει τους συλλέκτες και τους συνδέσμους των σωλήνων, τους σωλήνες Como-rex περασμένους σε σπирάλ προστασίας και τις γωνίες υδροληψίας που τοποθετούνται σε πλαστικά μπουάτ.

Αναλυτικότερα, το σύστημα ύδρευσης της **Interplast** αποτελείται από:

- Τους σωλήνες δικτυωμένου πολυαιθυλενίου Como-rex σε λευκό και μαύρο χρώμα.
- Τους κυματοειδείς σωλήνες (σπирάλ προστασίας) σε μπλε, κόκκινο και μαύρο χρώμα, στους οποίους τοποθετούνται οι σωλήνες Como-rex.
- Τους ρυθμιστικούς συλλέκτες τύπου μπάρας, που διατίθενται από 2 έως 12 παροχές.
- Τις γωνίες υδροληψίας 105°, 92° και 90° που αναλυτικά περιγράφονται στο κεφάλαιο εξαρτήματα σύνδεσης.



Πλεονεκτήματα συστήματος

- Χαμηλή τριβή, ίδια εσωτερική διάμετρος χωρίς εναποθέσεις αλάτων, ανεξάρτητα από τα χρόνια.
- Παροχή ενδείξεων σε οποιαδήποτε βλάβη.
- Εύκολη εγκατάσταση, εξοικονόμηση χρόνου και χρημάτων.
- Εύκολη αντικατάσταση των σωλήνων που έχουν υποστεί βλάβη. Είναι το μοναδικό σύστημα που παρέχει αυτή τη δυνατότητα.
- Απομόνωση κυκλωμάτων σε περίπτωση βλάβης.
- Σωλήνες εύκολοι στην κάμψη.
- Δεν χρειάζονται πολλές συνδέσεις και πολλά εργαλεία.
- Συνδέσεις με εύκολη πρόσβαση.
- Διάρκεια ζωής του σωλήνα, τουλάχιστον για 50 χρόνια.

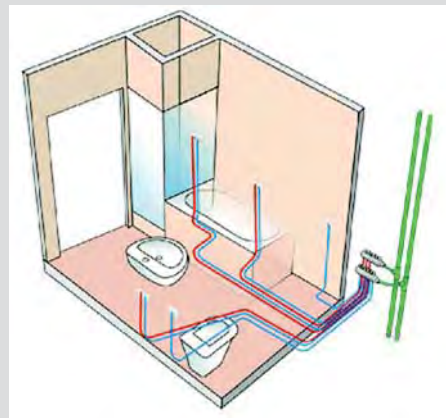
-Η κατανομή των μεμονωμένων γραμμών μειώνει τη διαφορά πίεσης και βελτιώνει τη ροή.

-Καθιστούν το τρεχούμενο νερό αθόρυβη εμπειρία.

Μηδενίζεται η ταλάντωση των σωλήνων κατά τη λειτουργία του δικτύου.

-Σε αντίθεση με τους μεταλλικούς σωλήνες, δεν επηρεάζονται από το σκληρό νερό.

-Οι σωλήνες Como-rex λευκού ή μαύρου χρώματος δεν προσδίδουν γεύση ή οσμή στο νερό. Πιστοποιούνται από το WRAS-NSF Μεγάλης Βρετανίας, όσον αφορά την καταλληλότητά τους στο πόσιμο νερό και ελέγχονται για τον ίδιο λόγο από το Γενικό Χημείο του Κράτους.



ΕΓΓΥΗΣΗ

Η **Interplast** εγγυάται για περίοδο 30 χρόνων για το σωλήνα και 10 χρόνια για τα μεταλλικά εξαρτήματα της εγκατάστασης, ως προς την στεγανότητα των συνδέσεων, με ασφαλιστική κάλυψη από την εταιρία ALLIANZ για ζημιές που προκαλούνται από πιθανότητα λάθους κατά την παραγωγή, με χρηματικό ποσό έως 3.000.000 € και ανά γεγονός έως 500.000 €.

Η εξαιρετική συμπεριφορά των σωλήνων δικτυωμένου πολυαιθυλενίου σε υψηλές θερμοκρασίες έως 110°C, σε υψηλές πιέσεις έως 24 bar, και η διάρκεια ζωής τους για πολύ περισσότερο από 50 χρόνια, καθώς και η ευρεία χρησιμοποίησή τους τα τελευταία 40 χρόνια, τους έχουν κατοχυρώσει ως τους πιο δημοφιλείς σωλήνες για θέρμανση σε όλο τον κόσμο.



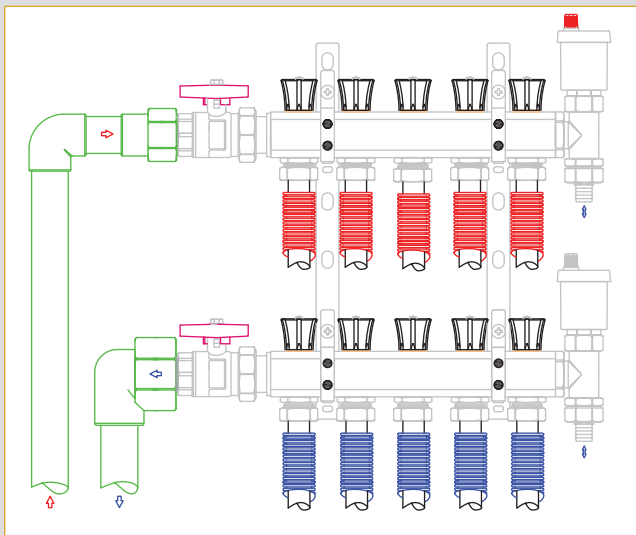
Η εφαρμογή τους πραγματοποιείται σε μονοσωλήνιο (συλλέκτης – θερμαντικό σώμα 1,2 ή 3 - επιστροφή) και σε δισωλήνιο σύστημα (συλλέκτης – θερμαντικό σώμα - επιστροφή).

Στην Ελλάδα λόγω των κλιματολογικών συνθηκών, κυρίως στις Βόρειες περιοχές, έχει επικρατήσει το ασφαλές δισωλήνιο σύστημα.

Η **Interplast** είναι από τις λίγες εταιρίες στην Ευρώπη με κατετοπιωμένη παραγωγή και η μοναδική στην Ελλάδα που παράγει όλα τα μέρη του συστήματος και εγγυάται για το σύνολο των θερμοϋδραυλικών εγκαταστάσεων.

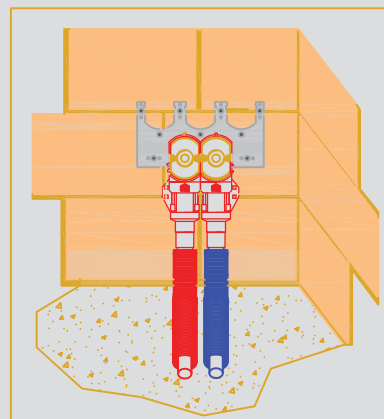
Το σύστημα θέρμανσης της **Interplast** περιλαμβάνει:

- Τους σωλήνες δικτυωμένου πολυαιθυλενίου Como-rex σε λευκό και μαύρο χρώμα.
- Εναλλακτικά, θα μπορούσαν να χρησιμοποιηθούν οι σωλήνες Como-rex Oxygen Barrier ως μια επιπλέον ασφάλεια των μεταλλικών μερών της εγκατάστασης.
- Τους κυματοειδείς σωλήνες (σπирάλ προστασίας) σε μπλε, κόκκινο και μαύρο χρώμα, στους οποίους τοποθετούνται οι σωλήνες Como-rex.
- Τους ρυθμιστικούς συλλέκτες τύπου μπάρας που διατίθενται χωρίς σύνδεση μεταξύ τους από 2 έως 12 παροχές.
- Εναλλακτικά, θα μπορούσαν να χρησιμοποιηθούν τα ζευγάρια συλλεκτών, όπως αυτά αναλυτικά περιγράφονται στο κεφάλαιο της ενδοδαπέδιας θέρμανσης.



-Πλήρη σειρά των ορεικάλινων εξαρτημάτων του πίνακα διανομής, όπως ρυθμιζόμενο τερματικό ται, αυτόματα εξαεριστικά, βαλβίδα πλήρωσης – εκκένωσης του δικτύου, σύνδεσμοι σωλήνων, όπως αυτά περιγράφονται αναλυτικά στο κεφάλαιο των εξαρτημάτων σύνδεσης.

-Γωνία υδροληψίας 90° και 92° με σειρά βοηθητικών εξαρτημάτων (καλύμματα παροχής, επιπικελωμένοι μαστοί, τάπα, συστολή) για εγκατάσταση και σύνδεση με τα θερμαντικά σώματα από τον τοίχο, που αποφέρουν αισθητικό αποτέλεσμα στην εγκατάσταση. Με τη χρησιμοποίηση της γωνίας υδροληψίας σε εγκαταστάσεις θέρμανσης μπορούμε εύκολα να προβούμε σε οποιαδήποτε αντικατάσταση διαβρωμένου σώματος.

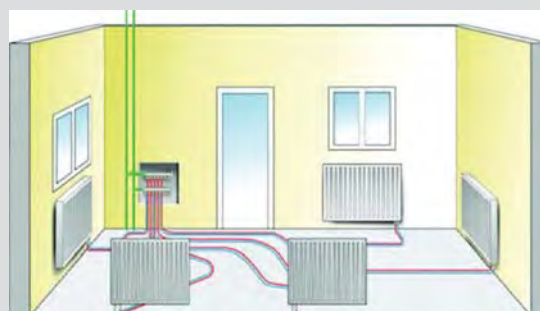


Πλεονεκτήματα συστήματος

- Εύκολη εγκατάσταση, εξοικονόμηση χρόνου και χρήματος.
- Αυξημένη προστασία κατά των βλαβών. Ο εξωτερικός αγωγός (σπирάλ) παρέχει έγκυρη προειδοποίηση σε περίπτωση αστοχίας του σωλήνα.
- Εύκολη αντικατάσταση των σωλήνων που έχουν υποστεί τυχαία ζημιά. Ο παλιός σωλήνας αφαιρείται και παράλληλα εισάγεται ο νέος με τη βοήθεια του εξωλκέα (είναι το μοναδικό σύστημα που παρέχει αυτή τη δυνατότητα).
- Απομόνωση των κυκλωμάτων σε περίπτωση βλάβης.
- Σωλήνες εξαιρετικά εύκαμπτοι.
- Δεν χρειάζονται πολλές συνδέσεις και πολλά εργαλεία.
- Συνδέσεις με εύκολη πρόσβαση.
- Διάρκεια ζωής του σωλήνα, τουλάχιστον για 50 χρόνια.

ΕΓΓΥΗΣΗ

Η **Interplast** εγγυάται για περίοδο 30 χρόνων για το σωλήνα και 10 χρόνια για τα μεταλλικά εξαρτήματα της εγκατάστασης, ως προς την στεγανότητα των συνδέσεων με ασφαλιστική κάλυψη από την εταιρία ALLIANZ για ζημιές που προκαλούνται από πιθανότητα λάθους κατά την παραγωγή με χρηματικό ποσό έως 3.000.000 € και ανά γεγονός έως 500.000 € .



Η ενδοδαπέδια θέρμανση, που θεωρείται κατά πολλούς καινοτομία στο πεδίο των εφαρμογών θέρμανσης, αποτελεί τεχνική που πρωτοεμφανίστηκε στην αρχαιότητα με βασική καύσιμη ύλη τα καυσόξυλα και μέσω μετάδοσης τον αέρα που διαχεόταν σε υπόγεια κανάλια κάτω από το δάπεδο. Τα τελευταία 30 χρόνια και σχεδόν παράλληλα με την εμφάνιση των πλαστικών σωλήνων, ξανακάνει έντονη την παρουσία της με εξελιγμένες τεχνικές μεθόδους εφαρμογής και υλικά.

Η Interplast στη συνεχή προσπάθειά της να προσφέρει υψηλής ποιότητας προϊόντα και υπηρεσίες προς τον τεχνικό κόσμο και τον τελικό χρήστη, αφουγκράστηκε και μελέτησε τις ανάγκες και τις απαιτήσεις τους για μια ιδανική εγκατάσταση θέρμανσης.

Οι ανάγκες αυτές, της ασφαλούς λειτουργίας, μοντέρνας εγκατάστασης, αόρατης εφαρμογής, μακροπρόθεσμης συντήρησης, υγιεινών συνθηκών και συνθηκών άνεσης και κυρίως, οικονομικής εφαρμογής και λειτουργίας, φαίνεται να υπερκαλύπτονται από την εφαρμογή του συστήματος ενδοδαπέδιας θέρμανσης Interplast.

Η Interplast προτείνει ένα ολοκληρωμένο πακέτο που αφορά την εφαρμογή της ενδοδαπέδιας θέρμανσης και εγγυάται το σύνολο της εγκατάστασης.

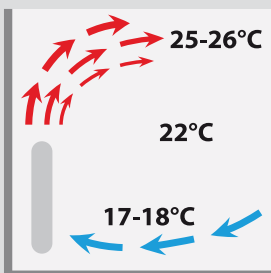


Λειτουργία

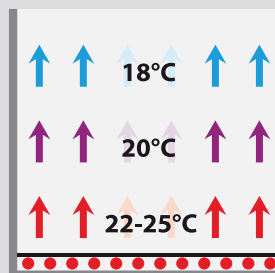
Η λειτουργία της ενδοδαπέδιας θέρμανσης στηρίζεται στην προσαγωγή ζεστού νερού χαμηλής θερμοκρασίας σε πλαστικούς σωλήνες που διατρέχουν το δάπεδο.

Η θερμοκρασία του νερού κυμαίνεται μεταξύ 35°C και 48°C ανάλογα με τις θερμικές απώλειες, την τελική επένδυση του δαπέδου και τον τόπο εφαρμογής.

Βασική ιδιαιτερότητα και συγχρόνως πλεονέκτημα αυτής της μορφής θέρμανσης είναι ότι χρησιμοποιεί σαν θερμαντικό σώμα το δάπεδο, γεγονός που έχει σαν συνέπεια την μεγάλη αύξηση της θερμαντικής απόδοσης.



ΣΥΜΒΑΤΙΚΟ ΣΥΣΤΗΜΑ
ΘΕΡΜΑΝΣΗΣ ΜΕ ΣΩΜΑΤΑ



ΣΥΣΤΗΜΑ ΕΝΔΟΔΑΠΕΔΙΑΣ
ΘΕΡΜΑΝΣΗΣ INTERPLAST

Χαρακτηριστικό της λειτουργίας της είναι ότι η θέρμανση του χώρου πραγματοποιείται έμμεσα με ακτινοβολία θερμότητας από το δάπεδο.

Το ζεστό νερό μεταφέρει θερμότητα στο θερμομπετόν που περιβάλλει τους πλαστικούς σωλήνες και στη συνέχεια το δάπεδο ακτινοβολεί θερμότητα.

Με τον τρόπο αυτό, η θερμότητα διαχέεται ομοιόμορφα στο χώρο, επιτυγχάνοντας τη βασική επιδίωξη των μορφών θέρμανσης τη δημιουργία δηλαδή ιδανικών συνθηκών ευεξίας και θερμικής θαλπωρής σε συνδυασμό με το χαμηλότερο λειτουργικό κόστος.

Εφαρμογές

Μία εγκατάσταση ενδοδαπέδιας θέρμανσης καλύπτει απόλυτα τις ανάγκες, κατοικιών, σχολείων, δημοσίων κτιρίων, επαγγελματικών χώρων, ξενοδοχείων, υπόγειων κατασκευών κ.λ.π., χωρίς όμως να περιορίζεται εκεί το εύρος των εφαρμογών της.

Λόγω της ομοιόμορφης και οριζόντιας κατανομής θερμότητας από το δάπεδο προς την οροφή, επιτρέπει την θέρμανση χώρων με μεγάλο ύψος οροφής. Ενδείκνυται για κατοικίες με εσωτερικά μπαλκόνια, εκκλησίες, βιομηχανικές εγκαταστάσεις (χώρους παραγωγής και αποθήκευσης), καθώς και για θέρμανση ελεύθερων επιφανειών για

απελευθέρωση τους από χιόνι και πάγο όπως πάρκινγκ, είσοδοι γκαράζ, εξωτερικές σκάλες, γέφυρες, γήπεδα, αεροδιάδρομοι κ.λ.π.

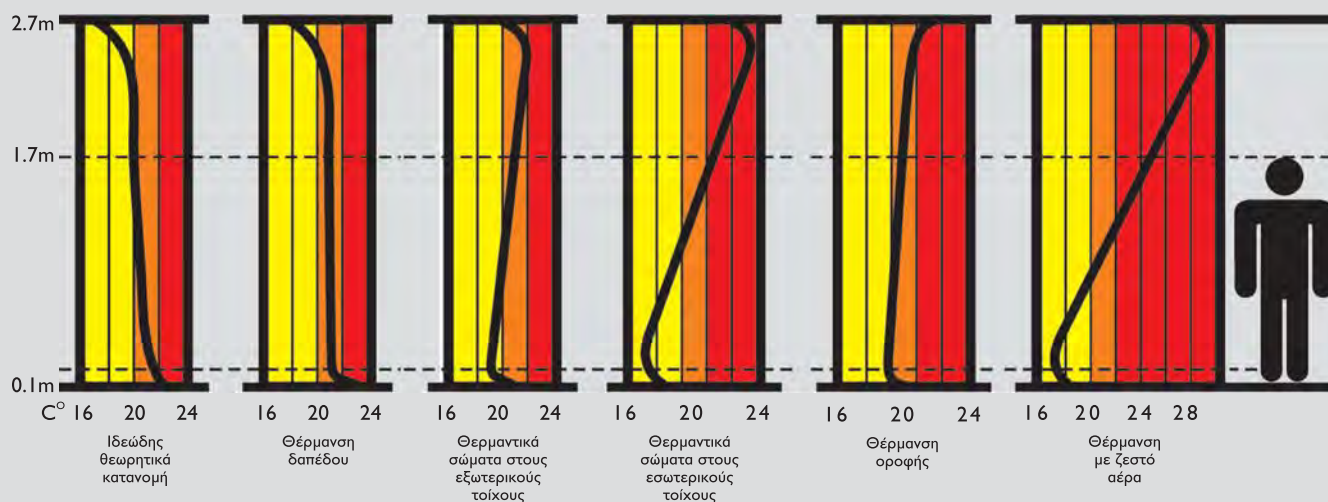


Πλεονεκτήματα

Η χρήση του δαπέδου σαν θερμαντικό σώμα είναι το χαρακτηριστικό που προσδίδει στην ενδοδαπέδια θέρμανση την πλειοψηφία των πλεονεκτημάτων που εμφανίζει:

- Δυνατότητα χρησιμοποίησης όλων των σύγχρονων πηγών θερμότητας.

Λόγω χαμηλών θερμοκρασιών και της συνολικής αδράνειας του συστήματος, εκτός των κοινών πηγών ενέργειας έχουμε τη δυνατότητα να χρησιμοποιήσουμε ήπιες και εναλλακτικές μορφές ενέργειας, όπως την ηλιακή, τη γεωθερμική, τη θερμότητα του περιβάλλοντος, οι οποίες εξοικονομούν ενέργεια και μειώνουν σημαντικά τις εκπομπές του CO₂.



- Άνετη και ομοιόμορφη κατανομή της θερμότητας στο χώρο.

Στην ενδοδαπέδια θέρμανση, η θερμότητα διαχέεται στο χώρο μέσω ακτινοβολίας (60%-65%) και μεταφοράς (35%-40%). Με τον τρόπο αυτό περιορίζονται οι θερμοκρασιακές διαφορές, αφού οι σωληνώσεις καλύπτουν όλη την επιφάνεια.

- Χαμηλό λειτουργικό κόστος.

Εξαιτίας της ομοιόμορφης κατανομής της θερμότητας, των σχεδόν μηδενικών απωλειών δαπέδου και της σημαντικής μείωσης των απωλειών οροφής, λόγω της κλιμάκωσης της θερμοκρασίας κατά ύψος, έχουμε τη δυνατότητα να πετύχουμε συνθήκες άνεσης στο χώρο με θερμοκρασία χαμηλότερη τουλάχιστον κατά 2°C.

- Φιλική προς το περιβάλλον.

Λιγότερες ώρες λειτουργίας της αντλίας θερμότητας ή του λέβητα συνεπάγονται χαμηλότερη απελευθέρωση καυσαερίων, μικρότερη επιβάρυνση του φυσικού περιβάλλοντος και μεγαλύτερη οικονομία ενέργειας (λιγότερα καύσιμα).

Μπορούμε λοιπόν να χρησιμοποιήσουμε ζεστό νερό προσαγωγής χαμηλότερης θερμοκρασίας (35°C - 48°C) από αυτό των κοινών θερμαντικών σωμάτων (70°C - 80°C), με συνέπεια λιγότερες ώρες λειτουργίας της οποιασδήποτε πηγής ενέργειας και επομένως χαμηλότερη κατανάλωση καυσίμου.

-Υγιεινότερες συνθήκες.

Η οριζόντια και έμμεση θέρμανση του χώρου, λόγω ακτινοβολίας θερμότητας, έχει σαν συνέπεια την επίτευξη της ιδανικής κατανομής θερμότητας για το ανθρώπινο σώμα, δηλαδή, ζεστά πόδια - κρύο κεφάλι.

Όσον αφορά τη θερμική σταθερότητα του ανθρώπινου ποδιού, που κινείται σε θερμαινόμενο δάπεδο, λαμβάνονται υπόψη τα όρια θερμοκρασιών επιφάνειας δαπέδου που καθορίζει ο Ευρωπαϊκός κανονισμός για την εκπόνηση μελετών ενδοδαπέδιας θέρμανσης.

Η αποτροπή ρευμάτων αέρα, που δημιουργούνται από τα

κοινά θερμαντικά σώματα, και κατά συνέπεια η έλλειψη σκόνης και η διατήρηση της υγρασίας του αέρα στο χώρο, δημιουργεί ιδανικές συνθήκες ειδικά για πάσχοντες από άσθμα ή αλλεργίες.

-Ασφάλεια.

Με την ενδοδαπέδια θέρμανση αποφεύγεται ο πιθανός τραυματισμός από καυτά και αιχμηρά σώματα, ειδικά εάν στο χώρο ζουν μικρά παιδιά ή ηλικιωμένοι.

-Οικονομία ωφέλιμου χώρου.

Η αποδέσμευση ωφέλιμου χώρου (δεν υπάρχουν θερμαντικά σώματα στους τοίχους) λόγω χρήσης του δαπέδου ως θερμαντικό σώμα, όχι μόνο μας επιτρέπει την εκμετάλλευση όλων των χώρων με τον πιο λειτουργικό τρόπο, αλλά μας δίνει και ένα επιπλέον καλαίσθητο αρχιτεκτονικά αποτέλεσμα.

- Απόσβεση κόστους βραχυπρόθεσμα.

Ορισμένοι από τους παράγοντες που συμβάλλουν στην απόσβεση του κόστους μιας εγκατάστασης ενδοδαπέδιας θέρμανσης είναι:

-Η μειωμένη κατανάλωση καυσίμων, που προαναφέρθηκε (πάνω από 30% στην περίπτωση που πηγή ενέργειας είναι ο λέβητας και πάνω από 60% αν χρησιμοποιηθεί αντλία θερμότητας).

-Το μειωμένο κόστος κτιριακής συντήρησης, αφού δεν έχουμε να αντιμετωπίσουμε μαυρίσματα στους τοίχους και στις κουρτίνες.

-Το μηδενικό κόστος συντήρησης και αντικατάστασης θερμαντικών σωμάτων.

-Αύξηση του χρόνου ζωής του εξοπλισμού του μηχανοστασίου, ο οποίος λειτουργεί λιγότερες ώρες.

- Δυνατότητα συνδυαστικής λειτουργίας με άλλα θερμαντικά συστήματα.

Με μία μόνο αντλία θερμότητας, ή ένα μόνο λέβητα, μπορούμε να θερμάνουμε παράλληλα χώρους με ενδοδαπέδια θέρμανση και με θερμαντικά σώματα ή fan-coils. Από την ίδια πηγή ενέργειας τροφοδοτούμε και τα ζεστά νερά χρήσης του κτιρίου.

ΜΕΛΕΤΗ

Η μελέτη και τα σχέδια της εγκατάστασης του οριζόντιου συστήματος ενδοδαπέδιας θέρμανσης **Interplast**, αποτελούν τα βασικά εγχειρίδια του εγκαταστάτη υδραυλικού για την ορθή εκτέλεση των εργασιών.

Απαραίτητη προϋπόθεση για τον σωστό υπολογισμό ενός συστήματος ενδοδαπέδιας θέρμανσης είναι ο ακριβής σχεδιασμός του κτιρίου, ο οποίος θα συμπεριλαμβάνει και τα αντίστοιχα δεδομένα σχετικά με την κατασκευή και τις μονώσεις του.

Για το λόγο αυτό διευκολύνουν το μελετητή οι ακριβείς κατόψεις και τομές του κτιρίου υπό κλίμακα. Στα σχέδια θα πρέπει να είναι εμφανείς οι διαστάσεις των χώρων, των ανοιγμάτων που υπάρχουν σε αυτούς (διαστάσεις κουφωμάτων), η χρήση του κάθε χώρου (κουζίνα, μπάνιο, υπνοδωμάτιο, κ.λπ.), καθώς και ο προσανατολισμός του κτιρίου.

Σημαντικές για τους υπολογισμούς είναι οι λεπτομέρειες που αφορούν τα υλικά κατασκευής και τις μονώσεις του κτιρίου, έτσι ώστε να υπολογιστούν οι συντελεστές θερμοπερατότητας (U-value) όλων των δομικών στοιχείων, καθώς και οι επενδύσεις των δαπέδων (π.χ. πλακάκι, παρκέ κ.λπ.). Πληροφορίες που αφορούν τη θέση σταθερών κατασκευών εντός του κτιρίου (π.χ. ντουλάπια, εντοιχιζόμενες ντουλάπες, τζάκια, θέσεις ειδών υγιεινής κ.λπ.) είναι απαραίτητο να δοθούν στο μελετητή για να υπολογίσει με ακρίβεια τα υλικά που θα χρησιμοποιηθούν. Η βάση για τον υπολογισμό του ενδοδαπέδιου συστήματος οποιασδήποτε θερμαινόμενης επιφάνειας είναι ο σωστός καθορισμός των θερμικών απωλειών σύμφωνα με το DIN 4701. Η μελέτη απαιτεί μια σειρά σχέσεων και υπολογισμών που αφορούν τη διορθωμένη θερμική απαίτηση, τη διακύμανση της θερμοκρασίας της επιφάνειας, τη μέση μεταφερόμενη θερμική ισχύ, τη θερμοπερατότητα προς τα κάτω, τις θερμοκρασίες επιφάνειας δαπέδου, τη θερμοκρασία νερού προσαγωγής, την πυκνότητα θερμορροής, τη μέση παροχή και την πτώση πίεσης στο σύστημα που καθορίζονται από τα DIN 4725-200 και DIN EN 1264. Βάσει των παραπάνω υπολογισμών καθορίζονται τα κυκλώματα κάθε χώρου (μήκος κυκλώματος, πυκνότητα σωλήνων, αρμοί διαστολής) για συγκεκριμένη διατομή σωλήνα (Como-Floor Φ17x2), έτσι ώστε να καλύπτουν τις απώλειες του, λαμβάνοντας πάντα υπόψη τη χρήση του χώρου, τη τελική επίστρωση του δαπέδου και τις εξωτερικές θερμοκρασίες κάθε περιοχής.

Οι αρμοί διαστολής μετατρέπουν το θερμαινόμενο δάπεδο σε «κολυμβητό δάπεδο» χωρίζοντας το από τα σταθερά δομικά στοιχεία του χώρου (περιμετρικοί αρμοί), και επιτρέποντας του να κινείται ελεύθερα, τόσο κατά την συστολή λόγω ξήρανσης, όσο και κατά την διαστολή λόγω θερμοκρασιακών διαφορών.

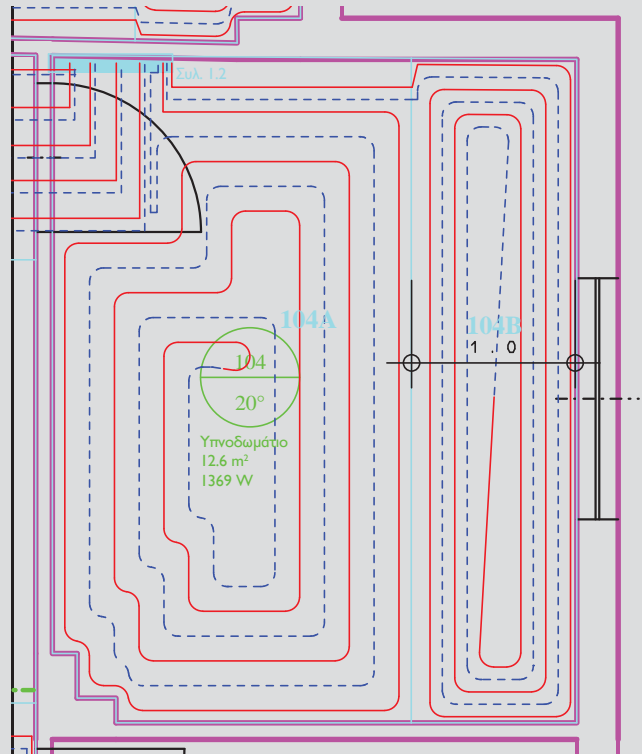
Οι εσωτερικοί αρμοί διαστολής αφορούν μεγάλους ενιαίους χώρους, όπου το θερμομοπετόν επιβάλλεται να χωρίζεται σε επιφάνειες περίπου 40 τ.μ., χώρους όπου ο λόγος των πλευρών τους είναι μεγαλύτερος από 1:2 ή έχουν πλευρά με μήκος μεγαλύτερο των 8m ή όπου κρίνει ο μελετητής ότι πρέπει να τοποθετηθούν ανάλογα με τη διαμόρφωση του χώρου.

Πρέπει να σημειωθεί ότι οι αρμοί αυτοί γίνονται εξαρχής γνωστοί σε όλα συνεργεία που θα ακολουθήσουν, ώστε να

διατηρηθούν και κατά τη χύτευση του θερμομοπετόν αλλά και κατά την δαπεδόστρωση.

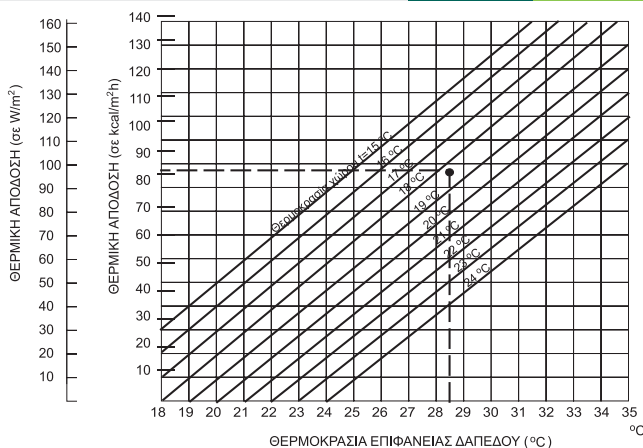
Η μελέτη καθορίζει επίσης, με βάση τα δομικά στοιχεία του κτιρίου, το πλήθος και το μήκος των κυκλωμάτων, την καλύτερη δυνατή θέση και τις ανάλογες διαστάσεις των πινάκων διανομής σε κάθε επίπεδο του κτιρίου. Ο πίνακας διανομής καλό είναι να τοποθετείται στην ίδια πλευρά σε όλα τα επίπεδα (ορόφους) του κτιρίου για την αποφυγή διακλαδώσεων των κεντρικών σωληνώσεων στην επιφάνεια της πλάκας.

Στα σχέδια της κάτοψης (σχήμα παρακάτω) φαίνονται η θέση του συλλέκτη, ο θερμαινόμενος χώρος με τον χαρακτηρισμό του (π.χ. 104 Υπνοδωμάτιο), ο διαχωρισμός του σε μικρότερους χώρους (συνήθως όσα και τα κυκλώματα π.χ. 104A και 104B), η οδευση των κυκλωμάτων από τον συλλέκτη, η μορφή του κυκλώματος. Σε ταμπέλα είναι συγκεντρωμένες οι σημαντικότερες πληροφορίες του κυκλώματος.



104A	RA150
Είδος κυκλώματος	Οz
Θερμ. επιφάνεια	8.6 m ²
Συνολικό μήκος κυκλ.	52,4 m
Ρύθμιση διακόπτη	2.00 T

104B	RA75
Είδος κυκλώματος	sPz
Θερμ. επιφάνεια	4.0 m ²
Συνολικό μήκος κυκλ.	56,6 m
Ρύθμιση διακόπτη	2.50 T



Διάγραμμα συσχετισμού της θερμοκρασίας του δαπέδου καθώς και της θερμικής απόδοσης ανάλογα με την επιθυμητή θερμοκρασία του χώρου

Επιπλέον, για οποιαδήποτε μελλοντική αναφορά στην εγκατάσταση, είναι αναγκαίο να διατηρηθούν η μελέτη και τα σχέδια της εγκατάστασης σε καλή κατάσταση στο φάκελο του έργου, μαζί με οποιοδήποτε άλλο στοιχείο κριθεί απαραίτητο (π.χ. φωτογραφίες των κυκλωμάτων). Μια τυπική σελίδα με τα κυριότερα στοιχεία που ελήφθησαν υπόψη και τα αποτελέσματα της μελέτης φαίνονται στους παρακάτω πίνακες. Στους πίνακες αυτούς αναφέρονται όλα τα στοιχεία που χαρακτηρίζουν ένα διακεκριμένο κύκλωμα. Κάθε χώρος (όπως περιγράφεται) έχει τουλάχιστον ένα κύκλωμα, ενώ είναι πιθανό να έχει και περισσότερα (π.χ. Κύκλωμα 104A

ανήκει στο Υπνοδωμάτιο, κύκλωμα 104B ανήκει στο Υπνοδωμάτιο – δεν αναφέρεται η ονομασία του χώρου ξανά αλλά υπάρχει κενό).

Η λήψη των πληροφοριών από τους πίνακες γίνεται για κάθε κύκλωμα ξεχωριστά και κάθε στήλη περιέχει και μια πληροφορία. Στον πρώτο πίνακα, φαίνονται με τη σειρά των στηλών, ο αριθμός και το γράμμα που προσδιορίζει κάθε κύκλωμα, η περιγραφή του χώρου, η επιθυμητή εσωτερική θερμοκρασία, ο συντελεστής θερμικής αγωγιμότητας του δαπέδου, η απόδοση της ενδοδαπέδιας θέρμανσης ανά τετραγωνικό, οι θερμικές απώλειες του χώρου που ενδεχομένως δεν μπόρεσε να καλύψει η ενδοδαπέδια θέρμανση, η διαφορά θερμοκρασίας προσαγωγής του νερού από τη θερμοκρασία εξόδου σε κάθε κύκλωμα, η πυκνότητα που θα στρωθούν οι σωληνώσεις στο δάπεδο (με βήμα 75mm ή 150mm), τα τετραγωνικά μέτρα του χώρου που καλύπτει κάθε κύκλωμα, η θερμοκρασία δαπέδου και τέλος πόσα τετραγωνικά μέτρα από κάθε κύκλωμα καλύπτεται από διερχόμενες σωληνώσεις (προσαγωγές-επιστροφές). Στο δεύτερο πίνακα δίνονται στοιχεία για το κάθε κύκλωμα που αφορούν το είδος του κυκλώματος (Oz-Ζώνη Παραμονής, sPz-Πυκνή Περιφερειακή Ζώνη κ.λ.π), το μήκος σωληνώσεων προσαγωγής-επιστροφής, το συνολικό μήκος του κυκλώματος, την παροχή νερού του κάθε κυκλώματος, την πτώση πίεσης, την ταχύτητα ροής και τη ρύθμιση του άλεν ή του ροόμετρου.

Θερμοκ. προσαγωγής 40 °C

Συλλέκτης 1.2

Δωμάτιο No.	Δωμάτιο προσδιορισμός	ti Θερμ. Χώρου [°C]	Flr R.lb [m²K/W]	q spec. Απόδοση [W/m²]	Q Υπολ. Θερμ. ισχύς [W]	tf-tr Τπρ-Τεπ [K]	RA [mm]	Θερμανόμ. Επιφαν. [m²]	ts Θερμ. Δαπέδου [°C]	Περιοχή Διερχομ. σωληνών [m²]
INTERPLAST- ΕΝΔΟΔΑΠΕΔΙΑ ΘΕΡΜΑΝΣΗ Κατεβατό πάτωμα, πάνω από σωληνώσεις: 45mm										
101A	Υπνοδωμάτιο	20	0,060	85		4	150	5,9	28,0	0,2
101B		20	0,060	118		sPz 4	75	5,9	30,4	
102A	Υπνοδωμάτιο	20	0,060	75		4	150	8,5	28,0	0,5
102C		20	0,060	115		sPz 5	75	6,8	30,2	
103	Λουτρό	22	0,010	93		7	75	7,2	33,0	
104A	Υπνοδωμάτιο	20	0,060	66		3	150	7,7	28,1	0,9
104B		20	0,060	120		sPz 3	75	4,0	30,6	

Συλλέκτης 1.2 Συλλέκτης 1", 7 Κυκλώματα θερ. Παροχή: 1383 kg/h

Δωμάτιο No.	Ζώνη	Αριθμός Κυκλωμ. θέρμανσης	Προσαγωγ. Μήκος [m]	Μήκος σύνολο [m]	Πάροχη [kg/h]	Απωλ. πιεσ. Σύνολο [Pa]	Απωλ. πιεσ. Βαλβίδα [Pa]	V Ταχύτητα ροής [m/s]	Ρύθμιση Βαλβίδας T1 T2	Παροχή [l/m]
INTERPLAST- ΕΝΔΟΔΑΠΕΔΙΑ ΘΕΡΜΑΝΣΗ Σωλήνες: 17x2 mm										
101A	Oz	1	3,4	42,9	166	6901	119	0,35	2,25 2,25	2,8
101B	sPz	1	4,2	82,9	225	22366	216	0,47	3,25 3,00	3,8
102A	Oz	1	8,7	65,3	215	16356	198	0,45	2,50 2,50	3,6
102C	sPz	1	13,6	104,3	205	23814	179	0,43	5,00 3,75	3,4
103	Oz	1	11,5	107,5	124	10280	66	0,26	2,25 2,25	2,1
104A	Oz	1	1,2	52,4	236	15468	238	0,49	2,50 2,50	3,9
104B	sPz	1	3,3	56,6	212	13879	193	0,44	2,50 2,50	3,5

ΜΕΛΕΤΗ ΕΝΔΟΔΑΠΕΔΙΑΣ ΘΕΡΜΑΝΣΗΣ Interplast

I05E	RA75
Είδος κυκλώματος	Oz
Θερμ. επιφάνεια	7.0 m ²
Συνολικό μήκος κυκλ.	99,6 m
Ρύθμιση διακόπτη	2.25 T

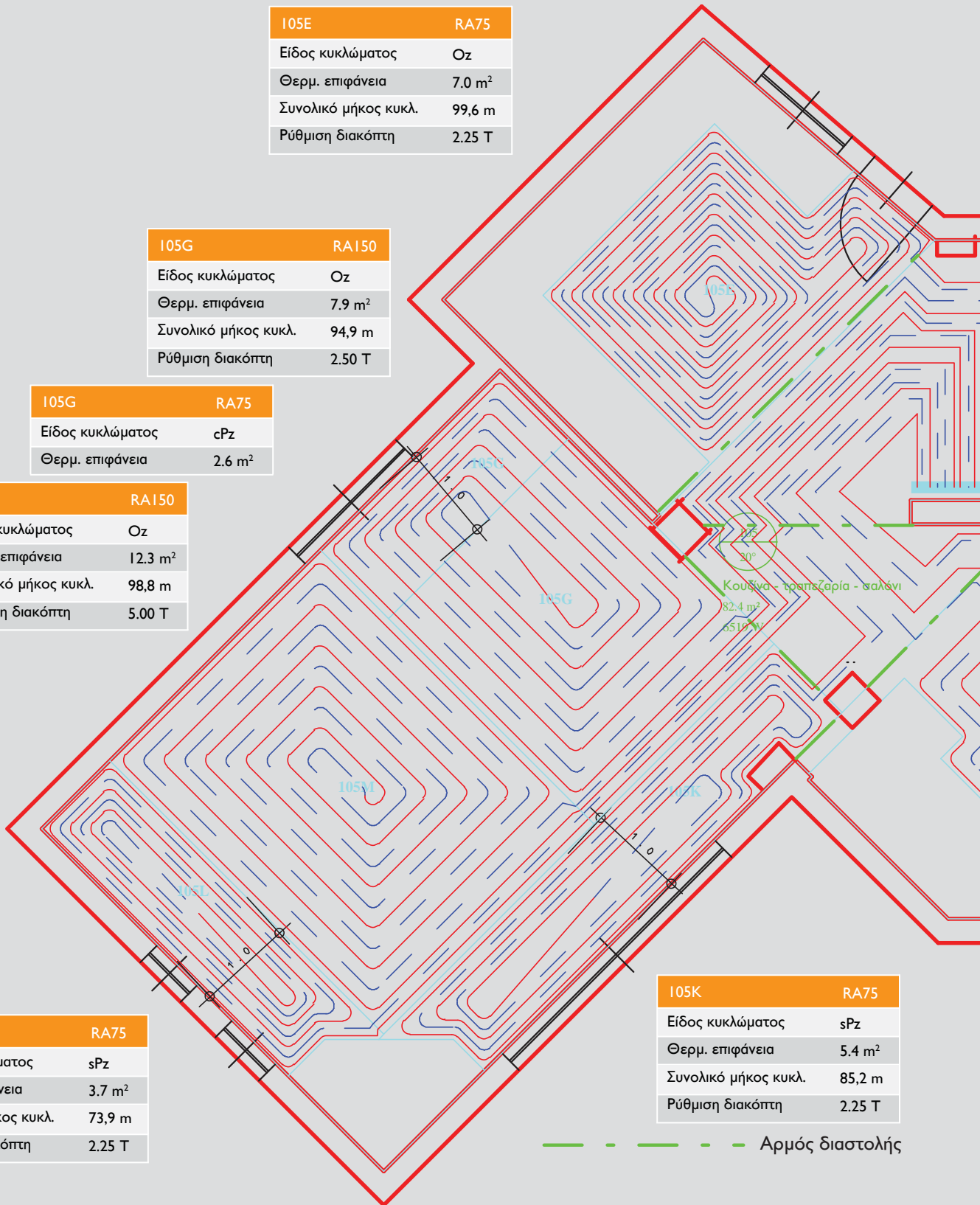
I05G	RA150
Είδος κυκλώματος	Oz
Θερμ. επιφάνεια	7.9 m ²
Συνολικό μήκος κυκλ.	94,9 m
Ρύθμιση διακόπτη	2.50 T

I05G	RA75
Είδος κυκλώματος	cPz
Θερμ. επιφάνεια	2.6 m ²

I05M	RA150
Είδος κυκλώματος	Oz
Θερμ. επιφάνεια	12.3 m ²
Συνολικό μήκος κυκλ.	98,8 m
Ρύθμιση διακόπτη	5.00 T

I05L	RA75
Είδος κυκλώματος	sPz
Θερμ. επιφάνεια	3.7 m ²
Συνολικό μήκος κυκλ.	73,9 m
Ρύθμιση διακόπτη	2.25 T

I05K	RA75
Είδος κυκλώματος	sPz
Θερμ. επιφάνεια	5.4 m ²
Συνολικό μήκος κυκλ.	85,2 m
Ρύθμιση διακόπτη	2.25 T



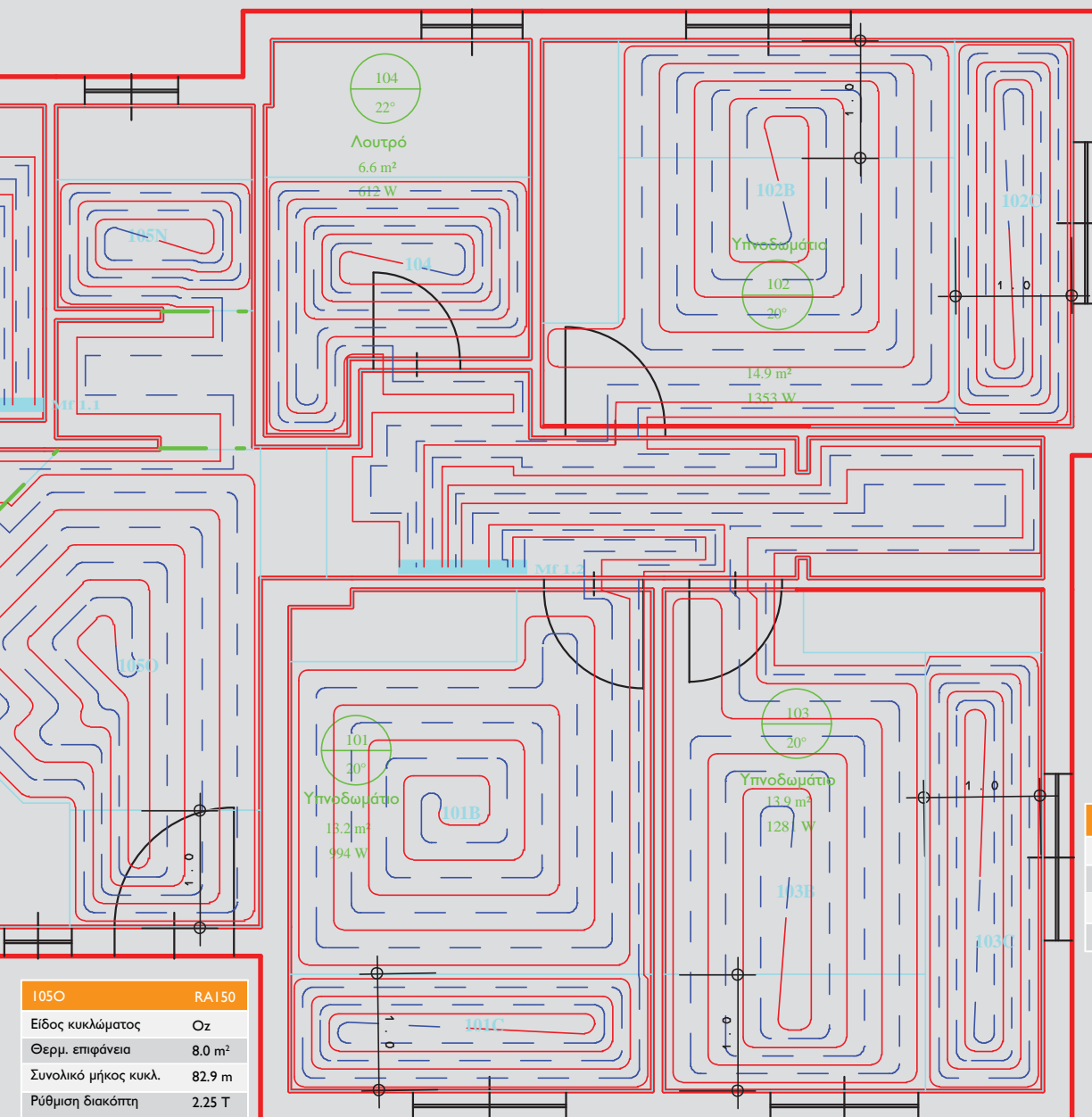
I05N	RA75
Είδος κυκλώματος	Oz
Θερμ. επιφάνεια	1.9 m ²
Συνολικό μήκος κυκλ.	45.1 m
Ρύθμιση διακόπτη	2.00 T

I04	RA75
Είδος κυκλώματος	Oz
Θερμ. επιφάνεια	4.0 m ²
Συνολικό μήκος κυκλ.	62.5 m
Ρύθμιση διακόπτη	2.50 T
Υπολ. θερ. ισχύος	41 W

I02B	RA150
Είδος κυκλώματος	Oz
Θερμ. επιφάνεια	7.2 m ²
Συνολικό μήκος κυκλ.	89.6 m
Ρύθμιση διακόπτη	5.00 T

I02B	RA75
Είδος κυκλώματος	cPz
Θερμ. επιφάνεια	2.9 m ²

I02C	RA75
Είδος κυκλώματος	sPz
Θερμ. επιφάνεια	3.3 m ²
Συνολικό μήκος κυκλ.	60.5 m
Ρύθμιση διακόπτη	2.50 T



I03C	RA75
Είδος κυκλώματος	sPz
Θερμ. επιφάνεια	3.8 m ²
Συνολικό μήκος κυκλ.	73.7 m
Ρύθμιση διακόπτη	2.50 T

I05O	RA150
Είδος κυκλώματος	Oz
Θερμ. επιφάνεια	8.0 m ²
Συνολικό μήκος κυκλ.	82.9 m
Ρύθμιση διακόπτη	2.25 T

I01B	RA75
Είδος κυκλώματος	Oz
Θερμ. επιφάνεια	9.0 m ²
Συνολικό μήκος κυκλ.	63.0 m
Ρύθμιση διακόπτη	2.00 T

I01C	RA75
Είδος κυκλώματος	sPz
Θερμ. επιφάνεια	3.1 m ²
Συνολικό μήκος κυκλ.	54.8 m
Ρύθμιση διακόπτη	2.00 T

I03B	RA150
Είδος κυκλώματος	Oz
Θερμ. επιφάνεια	6.8 m ²
Συνολικό μήκος κυκλ.	90.1 m
Ρύθμιση διακόπτη	2.50 T

I03B	RA75
Είδος κυκλώματος	cPz
Θερμ. επιφάνεια	2.2 m ²

I05O	RA75
Είδος κυκλώματος	cPz
Θερμ. επιφάνεια	1.6 m ²

ΘΕΡΜΟΚΡΑΣΙΑ ΧΩΡΟΥ (°C)		20				22			
ΣΥΝΤΕΛΕΣΤΕΣ ΑΝΤΙΣΤΑΣΗΣ ΔΑΠΕΔΟΥ (m ² k/w)		0.02	0.05	0.10	0.15	0.02	0.05	0.10	0.15
ΘΕΡΜΟΚΡΑΣΙΑ ΠΡΟΣΑΓΩΓΗΣ °C	ΑΠΟΣΤΑΣΗ ΣΩΛΗΝΩΝ RA(mm)	ΘΕΡΜΙΚΗ ΑΠΟΔΟΣΗ ΔΑΠΕΔΟΥ (W/m) ΓΙΑ ΔΙΑΦΟΡΑ ΘΕΡΜΟΚΡΑΣΙΩΝ ΔΤ=10							
40	75	98	79	61	49	84	67	52	42
	150	76	64	52	44	65	55	44	38
	225	70	60	49	42	60	52	42	35
	300	61	52	43	37	53	45	37	32
45	75	133	108	83	67	119	96	74	60
	150	102	87	71	59	92	78	63	53
	225	95	82	66	55	85	73	59	50
	300	83	72	58	50	74	64	52	44
50	75	167	137	106	85	154	125	96	78
	150	129	110	89	75	118	102	82	68
	225	120	103	85	70	110	95	77	65
	300	105	90	73	62	96	83	67	58

ΒΗΜΑΤΑ ΕΓΚΑΤΑΣΤΑΣΗΣ ΕΝΔΟΔΑΠΕΔΙΑΣ ΘΕΡΜΑΝΣΗΣ

I. ΠΡΙΝ ΤΗΝ ΕΓΚΑΤΑΣΤΑΣΗ

Η ενδοδαπέδια θέρμανση προσφέρει, λόγω των ιδιοτεροτήτων στο σχεδιασμό της, το πλήθος των πλεονεκτημάτων που προαναφέρθηκαν, αλλά συγχρόνως απαιτεί πρόβλεψη και προσοχή στην μελέτη και την εφαρμογή της.

Θα ήταν χρήσιμο, η πρόβλεψη για την επιλογή της ενδοδαπέδιας να γίνεται στη φάση της σκυροδέτησης, γιατί έτσι θα ληφθούν υπόψη εργασίες που θα διευκολύνουν την σωστή εφαρμογή της.

-Εσωτερικό επίχρισμα.

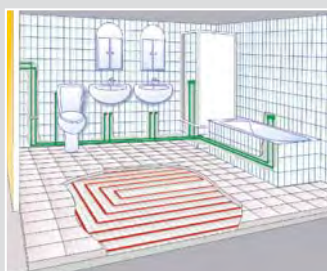
Στους χώρους που θα εγκατασταθεί ενδοδαπέδια θέρμανση οι εργασίες εσωτερικού επιχρίσματος θα πρέπει να έχουν ολοκληρωθεί.

-Τοποθέτηση πλαισίων εξωτερικών κουφωμάτων (κατωκάσια).

Τα «ρίχτια» σε εξώπορτες, μπαλκονόπορτες και σκάλες πρέπει να υπολογιστούν για πάχος δαπέδου περίπου 10 εκ. και όχι 6-7 εκ. όπως του παραδοσιακού συστήματος.

-Αποφυγή διακλαδώσεων στην υδραυλική και ηλεκτρολογική εγκατάσταση.

Θα πρέπει, γενικώς, να αποφεύγονται διακλαδώσεις και περάσματα των υδραυλικών σωληνώσεων, των κεντρικών σωληνώσεων θέρμανσης και των ηλεκτρολογικών καλωδίων από την επιφάνεια της πλάκας, γιατί θα παρεμποδίσει την εγκατάσταση της ενδοδαπέδιας. Συνιστάται η εγκατάσταση των παροχών αυτών να



γίνεται περιμετρικά και στη συνέχεια να τοποθετούνται η περιμετρική ταινία και η μορφόπλακα.

-Τοποθέτηση του σιφονιού αποχέτευσης σε σημείο που δεν εμποδίζει την εγκατάσταση της ενδοδαπέδιας.

Πρέπει να προσεχθεί το ύψος του σιφονιού σε σχέση με το ύψος του τελικού δαπέδου. Προτείνεται η τοποθέτηση του σε σημείο που δεν θα εμποδίσει την δαπεδόστρωση και όχι στο κέντρο του λουτρού, προκειμένου να απελευθερωθεί όσο το δυνατόν μεγαλύτερη επιφάνεια για την τοποθέτηση των σωλήνων της δαπεδοθέρμανσης.

Σε πιθανή περίπτωση μη κάλυψης των θερμικών απωλειών με την ενδοδαπέδια θέρμανση (μελέτη ενδοδαπέδιας) προτείνεται συνδυαστική λειτουργία με θερμαντικό σώμα (πετσετοκρεμάστρα).



-Καθαρισμός και αλφάδιασμα πλάκας-τσιμεντοκονία ισοστάθμισης.

Φτάνοντας στο στάδιο της εγκατάστασης πρέπει να δοθεί μεγάλη προσοχή στην κατάσταση της πλάκας. Στην περίπτωση που η υδραυλική και ηλεκτρολογική εγκατάσταση έχει ολοκληρωθεί πριν την απόφαση εγκατάστασης ενδοδαπέδιας, και μεγάλος αριθμός σωληνώσεων διατρέχουν το δάπεδο, ενδείκνυται η χύτευση τσιμεντοκονίας ισοστάθμισης ύψους 3-4cm, ώστε ο εγκαταστάτης να παραλάβει την πλάκα καθαρή, αλφαδιασμένη και απαλλαγμένη από τυχόν προεξοχές.

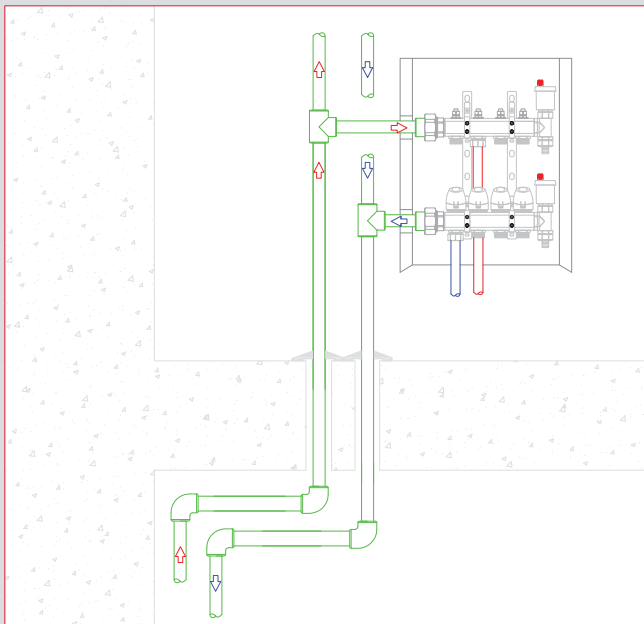
II. ΕΓΚΑΤΑΣΤΑΣΗ

Η χρήση του ολοκληρωμένου πακέτου ενδοδαπέδιας θέρμανσης της Interplast αποποιεί την εφαρμογή της και περιλαμβάνει με τη σειρά τοποθέτησης τους:

-Τοποθέτηση πίνακα διανομής.

Η επιλογή της θέσης του πίνακα διανομής θα πρέπει να γίνεται έχοντας υπόψη τα παρακάτω:

-Αποφυγή, όπου αυτό είναι δυνατό, των διακλαδώσεων ή των μεγάλου μήκους προσαγωγών κεντρικών σωληνώσεων θέρμανσης στην πλάκα, όπως έχει ήδη αναφερθεί.



-Να αποφεύγεται η τοποθέτηση του πίνακα σε απομακρυσμένο σημείο από την πλειοψηφία των θερμαινόμενων χώρων (π.χ. στον εξωτερικό τοίχο απομακρυσμένου υπνοδωματίου). Στην περίπτωση αυτή έχουμε μεγάλο μήκος προσαγωγής, που έχει σαν αποτέλεσμα η θερμοκρασία του νερού να είναι αισθητά χαμηλότερη από την απαιτούμενη, όταν αυτό φτάνει στο χώρο που πρόκειται να θερμανθεί.



-Να μην τοποθετείται ο πίνακας σε χώρους μικρής επιφάνειας γιατί αυτή θα καλυφθεί από τις μονωμένες προσαγωγές επιστροφές των άλλων κυκλωμάτων, με αποτέλεσμα να μην μπορεί η μικρή επιφάνεια που απομένει να καλύψει το σύνολο των θερμικών απωλειών του χώρου.
-Αποφυγή τοποθέτησης του πίνακα στο εσωτερικό των ντουλαπιών της κουζίνας, γιατί ανεξάρτητα από το αν μονωθούν οι προσαγωγές, δημιουργούμε θερμό περιβάλλον με υψηλό ποσοστό υγρασίας.
-Τέλος, να μην επιλέγεται, σε χώρους με υψομετρική διαφορά, το χαμηλότερο επίπεδο για την τοποθέτηση του πίνακα.

-Τοποθέτηση φύλλου πολυαιθυλενίου.

Όταν η εγκατάσταση πρόκειται να γίνει σε πλάκα που από κάτω υπάρχει πυλωτή, καλό θα είναι πριν την τοποθέτηση της μορφόπλακας να τοποθετηθεί ένα φύλλο πολυαιθυλενίου, το οποίο θα υπερκαλύπτεται στις ενώσεις κατά 8cm και θα ανέρχεται στο σοβατεπί στο ύψος της περιμετρικής ταινίας. Με την εφαρμογή του φιλμ προστατεύεται η εγκατάσταση από τυχόν υγροποιήσεις που μπορεί να εμφανιστούν στην επάνω επιφάνεια της πλάκας, λόγω των μεγάλων θερμοκρασιακών διαφορών που προκαλούν τα ρεύματα αέρα.



-Τοποθέτηση περιμετρικής ταινίας-Περιμετρικοί αρμοί.

Η περιμετρική ταινία τοποθετείται κάθετα στο δάπεδο και περιμετρικά, σε όλους τους θερμαινόμενους χώρους, όπως και στις κάσες των εξωτερικών - εσωτερικών θυρών και τις εσωτερικές κολώνες, καθορίζοντας έτσι τους περιμετρικούς αρμούς της εγκατάστασης. Η περιμετρική ταινία πρέπει να δίνει τη δυνατότητα στο κολυμβητό δάπεδο να κινηθεί τουλάχιστον κατά 5mm.

Στη συνέχεια, ξεδιπλώνεται το φιλμ PE που είναι προσαρμοσμένο στην περιμετρική ταινία πάνω στις μορφόπλακες για την εξασφάλιση στεγανότητας σε σχέση με την τσιμεντοκονία.

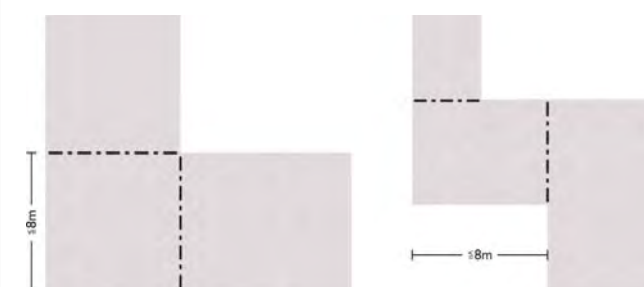


-Διαμόρφωση εσωτερικών αρμών.

Σύμφωνα με το DIN 18560 που ορίζει τους αρμούς στα θερμαινόμενα δάπεδα, εκτός των περιμετρικών αρμών που καθορίζονται με την τοποθέτηση της περιμετρικής ταινίας θα πρέπει τα δάπεδα να διαχωρίζονται με εσωτερικούς αρμούς στις περιπτώσεις που:

-Έχουμε επιφάνειες μεγαλύτερες των 40m²

-Το μήκος του θερμαινόμενου χώρου ξεπερνά τα 8m



-Ο λόγος του μήκους προς το πλάτος μιας θερμαινόμενης επιφάνειας, ξεπερνά την αναλογία 1:2

-Έχουμε κτιριακούς αρμούς

-Έχουμε εσωτερικά κουφώματα

-Διαφορετικά υλικά τελικής επένδυσης δαπέδου στον ίδιο χώρο (π.χ. ξύλο - μάρμαρο)

-Υψομετρικές διαφορές στο ίδιο επίπεδο, κεφαλόσκαλα

Η κατά μήκος διαστολή που εμφανίζει ένα θερμαινόμενο δάπεδο και εξαρτάται από το πάχος της τσιμεντοκοινίας, μπορεί να υπολογιστεί με τη βοήθεια της παρακάτω σχέσης:

$$\Delta l = l_0 \times \alpha \times \Delta T$$

όπου:

Δl = κατά μήκος διαστολή σε m

l_0 = μήκος πλάκας σε m

α = συντελεστής διαστολής κατά μήκος σε 1/K

ΔT = διαφορά θερμοκρασίας

-Τήρηση των αρμών διαστολής στα κεφαλόσκαλα.

Θα πρέπει να δοθεί προσοχή στη τήρηση των αρμών διαστολής στο κεφαλόσκαλο κάθε εσωτερικής σκάλας και υπερυψωμένου χώρου.

Προκειμένου να τηρηθούν αυτοί οι αρμοί, θα πρέπει να κατασκευαστεί στα σημεία αυτά «κόντρα» κατά μήκος της οποίας θα τοποθετηθεί η περιμετρική ταινία.



-Τοποθέτηση μορφόπλακας.

Στη συνέχεια, τοποθετείται η μορφόπλακα στην επιφάνεια του δαπέδου κατά τέτοιο τρόπο ώστε να μην υπάρχουν κενά που θα επιτρέψουν στη συνέχεια τη διείσδυση των υγρών του θερμοπετόν. Εκτός του μονωτικού και ηχομονωτικού της ρόλου, η μορφόπλακα λειτουργεί σαν στήριγμα του σωλήνα της ενδοδαπέδιας θέρμανσης.



-Τοποθέτηση σωλήνα.

Η εγκατάσταση του σωλήνα γίνεται σε σχήμα κοχλία (σαλιγκαριού) γιατί με τον τρόπο αυτό επιτυγχάνεται ομοιόμορφη κατανομή θερμοκρασιών στην επιφάνεια του δαπέδου και κατά συνέπεια του χώρου.

Ταυτόχρονα με την εφαρμογή του κοχλία μειώνεται η πιθανότητα «τσακίσματος» του σωλήνα κατά την εγκατάστασή του. Ιδιαίτερη προσοχή πρέπει να δοθεί στα σημεία όπου κάμπτεται ο σωλήνας, έτσι ώστε η ακτίνα καμπυλότητάς του να μην είναι μικρότερη του 8πλάσιου της διαμέτρου του σωλήνα.

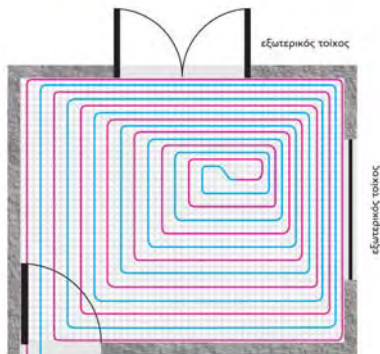


Επιθυμητό είναι, η εφαρμογή του σωλήνα να ξεκινάει αφήνοντας απόσταση 5cm από τον τοίχο, ενώ το συνολικό μήκος των κυκλωμάτων δεν πρέπει να ξεπερνάει τα 110m.

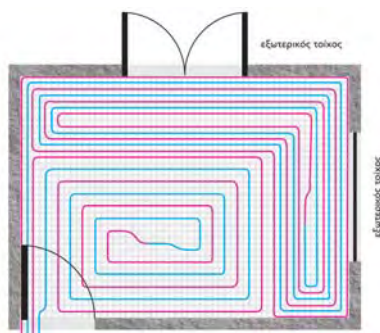
Οι αποστάσεις των σωλήνων οι οποίες ορίζονται από τη μελέτη, έχουν υπολογιστεί έτσι ώστε να καλύπτουν τις θερμικές απώλειες των χώρων, χωρίς να ξεπερνούν τα όρια που καθορίζει ο κανονισμός (DIN 1264) για τις θερμοκρασίες επιφάνειας δαπέδου, 29°C στους χώρους διαμονής, 33°C στα λουτρά, και 35°C στις περιμετρικές ζώνες:

-Στις περιπτώσεις θερμαινόμενων χώρων μεγάλης επιφάνειας και επαρκών μονώσεων, με μικρό αριθμό ανοιγμάτων, τα περισσότερα κυκλώματα εμφανίζουν σταθερή απόσταση μεταξύ των σωλήνων σε όλο το μήκος του κυκλώματος και αραιότερη «πλέξη».

-Σε χώρους με μικρή επιφάνεια, αλλά μεγάλο αριθμό ανοιγμάτων ή εξωτερικών τοίχων, προκειμένου να καλύψουμε το πλήθος των θερμικών απωλειών εφαρμόζουμε κυκλώματα πυκνότερα προς τους εξωτερικούς τοίχους και πιο αραιά στις μεσοτοιχίες. Η πυκνή ενσωματωμένη ζώνη αυτών των κυκλωμάτων δεν ξεπερνάει το 1m σε πλάτος και εμφανίζει θερμοκρασία επιφάνειας δαπέδου 30°C - 32°C.



-Σε χώρους με μεγάλο αριθμό θερμικών απωλειών επιλέγουμε να φτιάξουμε πυκνές περιμετρικές ζώνες πλάτους 1m, οι οποίες μπορούν να εμφανίσουν θερμοκρασία επιφάνειας δαπέδου μέχρι και 35°C και να καλύψουν έτσι το μεγαλύτερο μέρος των θερμικών απωλειών, ενώ η υπόλοιπη επιφάνεια καλύπτεται με δεύτερο αραιότερο κύκλωμα.



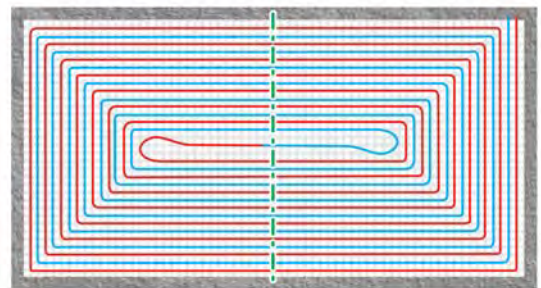
-Ποσότητα σωλήνα ανά m² μορφόπλακας.

Στον παρακάτω πίνακα φαίνεται η ποσότητα των σωληνώσεων που απαιτούνται κατά την εγκατάσταση κυκλώματος με βάση την απόσταση που ορίζεται από τη μελέτη για κάθε κύκλωμα. Θα πρέπει να ληφθεί υπόψη πως ο θεωρητικός υπολογισμός διαφέρει από την εφαρμογή στην πράξη. Οι διαφορές οφείλονται στις καμπύλες του σωλήνα, κυρίως στο κέντρο του κυκλώματος, όπου η θεωρία λαμβάνει υπόψη της ευθεία διάταξη των σωλήνων.

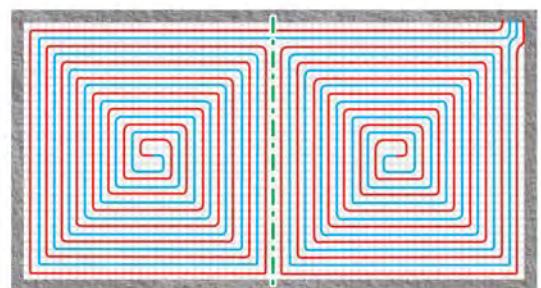
Διάστημα τοποθέτησης	Ποσοτικές ανάγκες σωληνώσεων/ τετραγωνικό θερμαινόμενης επιφάνειας	
	Θεωρητικά	Πρακτικά
cm	m/m ²	m/m ²
7,5	13	11
15	6,6	5,8
22,5	4,4	3,9
30	3,3	3,0

-Προστασία σωλήνα με σπирάλ στους εσωτερικούς αρμούς.

Πρέπει να σημειωθεί πως η διάταξη των κυκλωμάτων συμβαδίζει πάντα με την κατασκευή των εσωτερικών αρμών, έτσι ώστε οι αρμοί να μην διέρχονται ποτέ μέσα από κύκλωμα. Οι προσαγωγές και επιστροφές των κυκλωμάτων επιτρέπεται να διέρχονται από τους αρμούς εφόσον βέβαια έχουν επενδυθεί με σπирάλ προστασίας μήκους τουλάχιστον 40cm προκειμένου να προστατευθούν από καταπονήσεις που προκαλούνται κατά τις συστολοδιαστολές του θερμαινόμενου δαπέδου.



λάθος



σωστό

-Μόνωση προσαγωγών μεγάλου μήκους.

Μεγάλη βαρύτητα πρέπει να δοθεί κατά την εγκατάσταση των δικτύων στη μόνωση των σωλήνων προσαγωγής στη διαδρομή τους από το συλλέκτη προς τα κυκλώματα, για την αποφυγή μεγάλων απωλειών, αλλά και για την προστασία του δαπέδου από ανάπτυξη μεγάλων θερμοκρασιών, ιδιαίτερα στην επιφάνεια κοντά στον πίνακα διανομής.

III. ΔΟΚΙΜΗ ΔΙΚΤΥΟΥ

Μετά το τέλος της εγκατάστασης των σωληνώσεων και πριν τη χύτευση του θερμοπετόν απαιτείται η ακόλουθη διαδικασία:

-Πλήρωση του δικτύου (κάθε κύκλωμα ξεχωριστά) μέχρι τελικής αφαίρεσης του αέρα.

-Εφαρμόζουμε πίεση δοκιμής αυξημένη κατά το τριπλάσιο της πίεσης λειτουργίας (π.χ. πίεση λειτουργίας 3 bar, πίεση δοκιμής 9 bar).

-Διατηρούμε την πίεση αυτή για 30 λεπτά και επιθεωρούμε τις συνδέσεις για τυχόν διαρροές.

-Εκτονώνουμε την πίεση στο διπλάσιο της πίεσης λειτουργίας (6 bar) αφήνοντας το σύστημα συμπιεσμένο και επιθεωρώντας το για τυχόν διαρροές για 90 λεπτά.

-Η δοκιμή πρέπει να αρχίσει τουλάχιστον 24 ώρες πριν την χύτευση του θερμοπετόν και το δίκτυο να παραμείνει υπό πίεση καθ' όλη τη διάρκεια χύτευσης.



IV. ΤΣΙΜΕΝΤΟΚΟΝΙΑ ΕΠΙΚΑΛΥΨΗΣ

Το θερμοπετόν είναι μια μάζα υλικού που επικαλύπτει το διαστρωμένο σύστημα σωλήνων ενδοδαπέδιας θέρμανσης της Interplast και αποτελεί το θερμαντικό σώμα που επιτυγχάνει τη θέρμανση ή το δροσισμό του χώρου, ενώ παράλληλα αποτελεί το υπόστρωμα πάνω στο οποίο θα τοποθετηθεί οποιαδήποτε διακοσμητική επένδυση (πλακάκι, μάρμαρο, παρκέ κ.λ.π.).



Για τους λόγους αυτούς η παρασκευή και η χύτευσή του πρέπει να τηρεί ορισμένους κανόνες που είναι πολύ σημαντικοί για την καλή λειτουργία και απόδοση του συστήματος. Σε καμία περίπτωση το θερμοπετόν δεν αποτελεί ένα απλό κονιόδεμα χωροστάθμισης.

Σημεία προσοχής

Εφόσον έχουν ολοκληρωθεί:

- A) οι εργασίες τοποθέτησης ηλεκτρικών και υδραυλικών δικτύων, σύμφωνα με τις οδηγίες τοποθέτησης που απαιτούνται για την εφαρμογή ενός συστήματος ενδοδαπέδιας θέρμανσης-δροσισμού,
- B) η ίδια εφαρμογή του συστήματος θέρμανσης- δροσισμού ακολουθώντας την μελέτη εφαρμογής που εκπονεί και παραδίδει μαζί με τα κατάλληλα υλικά η Interplast.

Τότε θα πρέπει να προσεχθούν:

1. Η τήρηση των αρμών διαστολής σύμφωνα με τη μελέτη εφαρμογής.
2. Η οριοθέτηση σταθερών σημείων (όπως π.χ. τζάκι, εντοιχιζόμενες ντουλάπες, μπανιέρες κ.λ.π.) καθώς και χωροστάθμιση με κατάλληλα όργανα (χωροβάτης, αλφαιδοστάσιο, laser κ.λ.π.) με ορισμό σημείων αναφοράς.
3. Η παρασκευή του θερμοπετόν, το οποίο θα πρέπει να ακολουθεί την παρακάτω σύνθεση ανά Κ.Μ. (m³):
 - 70% άμμος ποταμού πλυμένη κοκκομετρίας 0,4 - 0,8mm,
 - 300- 350 kg τσιμέντο,
 - 250 kg νερό,
 - 2- 2,5 kg υπερρρευστοποιητή,
 - 900 gr ίνες πολυπροπυλενίου.
4. Το θερμοπετόν πρέπει να προστατεύεται τουλάχιστον για 3 ημερολογιακές ημέρες από συνθήκες ηλιακής ακτινοβολίας, καύσωνα, κρύου και κρύων ρευμάτων αέρα ώστε να αποφευχθούν ανεπιθύμητα φαινόμενα ταχείας ξήρανσης.

5. Δεν επιτρέπεται κατά την ισοπέδωση ράντισμα με νερό, πασπάλισμα με τσιμέντο ή ξεχωριστή επάλειψη λεπτού στρώματος επιπλέον (ελάχιστο πάχος θερμοπετόν πάνω από τον σωλήνα 4cm).

6. Η ξήρανση του θερμοπετόν ακολουθεί τις οδηγίες της παραγράφου V και διαρκεί τουλάχιστον 21 ημέρες (φυσική) και επιπλέον 7 ημέρες (τεχνητή).

7. Κατά τη δαπεδόστρωση ακολουθούνται οι οδηγίες της παραγράφου VI.

Προτεινόμενα υλικά επένδυσης δαπέδων

Κεραμικό πλακάκι.

Μάρμαρο.

Ξύλο.

Χρωματιστή κονία.

Αυτοεπενδούμενα.

Μοκέτα.

Συνθετικό ξύλο με κατάλληλο υπόστρωμα (για ενδοδαπέδια θέρμανση).

Τεχνικά χαρακτηριστικά (DIN 18560)

Θλιπτική αντοχή N/mm^2 : τουλάχιστον 25

Αντοχή σε εφελκυσμό N/mm^2 : τουλάχιστον 4

Θλιπτική αντοχή σε πάχος 4cm: 19 Mpa

Καμπτική αντοχή σε πάχος 4cm: 5,2 Mpa

Πυκνότητα ανά m^3 : 2050 kg/m^3 .

Τρόπος Παρασκευής

Τροφοδοσία της μηχανής ανάμιξης:

1. Αρχικά μικρή ποσότητα άμμου ποταμού πλυμένη κοκκομετρίας 0,4 - 0,8 mm: περίπου το 1/5 της χωρητικότητας του κάδου της μηχανής ανάμιξης.

2. Τσιμέντο: την συνολική ποσότητα που αναλογεί για την συγκεκριμένη χωρητικότητα του κάδου της μηχανής ανάμιξης.

3. Κατόπιν, νερό περίπου 3/5 της συνολικής ποσότητας του νερού ανάλογα με την χωρητικότητα του κάδου της μηχανής ανάμιξης.

4. Υπερρευστοποιητής αναδευμένος με τις ίνες πολυπροπυλενίου (π.χ. 0,5 lt ρευστοποιητή και 300 gr ίνες).

5. Τέλος, την υπόλοιπη ποσότητα άμμου (4/5) και νερού (2/5) σύμφωνα με την χωρητικότητα του κάδου ανάμιξης της μηχανής.

Το μίγμα μεταφέρεται υπό πίεση με τη βοήθεια κατάλληλης συσκευής (πρέσα), μέσω ελαστικών σωλήνων, στα υπό χύτευση δάπεδα και ισοπεδώνεται κάθε φορά σε μικρές επιφάνειες με το χέρι. Το τελικό αποτέλεσμα πρέπει να είναι επιφάνεια απόλυτα επίπεδη, σκληρή και λεία.

V. ΞΗΡΑΝΣΗ ΤΣΙΜΕΝΤΟΚΟΝΙΑΣ

Πριν από την τοποθέτηση οποιασδήποτε τελικής επένδυσης είναι σκόπιμο να ακολουθηθεί η διαδικασία της τεχνητής ξήρανσης. Σκοπός αυτής της διαδικασίας είναι ο περιορισμός της σχετικής υγρασίας στο θερμοπετόν. Η διαδικασία αυτή μπορεί να γίνει μόνο αφού έχουν περάσει τουλάχιστον 21 ημέρες από το τέλος της διάστρωσης του θερμοπετόν.

Η εγκατάσταση τίθεται σε λειτουργία τουλάχιστον για 7 ημέρες. Για τις 3 πρώτες ημέρες η θερμοκρασία προσαγωγής θα είναι $25^{\circ}C$. Για τις επόμενες τέσσερις ημέρες η θερμοκρασία προσαγωγής θα ρυθμιστεί προοδευτικά, στη μέγιστη τιμή που έχει οριστεί από τη μελέτη (σε καμία περίπτωση μεγαλύτερη από $50^{\circ}C$).



Κατά το διάστημα της φυσικής ξήρανσης του θερμοπετόν πρέπει να ληφθούν μέτρα, ώστε να αποφευχθεί η πρόωρη απώλεια του νερού ανάμιξης. Όσο πιο απότομη είναι η ξήρανση τόσο μεγαλύτερη η συρρίκνωση του. Επομένως τόσο πιο ευαίσθητο γίνεται σε ρωγμές και παραμορφώσεις περιμετρικά. Αυτός είναι και ο λόγος για τον οποίο δεν ξεκινάμε και την τεχνητή αφύγρανση άμεσα.



Αφού, λοιπόν, πετύχουμε τη μέγιστη θερμοκρασία ($50^{\circ}C$) σταδιακά μειώνουμε τη θερμοκρασία κατά $10^{\circ}C$ κάθε ημέρα, ως το σταμάτημα της λειτουργίας της εγκατάστασης.



Μετά την παραπάνω διαδικασία μπορεί να ξεκινήσει η τελική δαπεδόστρωση.

VI. ΔΑΠΕΔΟΣΤΡΩΣΗ

Πριν την τελική δαπεδόστρωση θα πρέπει να έχουμε υπόψη μας πως το υπόστρωμα που παραλαμβάνουμε δεν είναι μια κοινή τσιμεντοκονία, αλλά μια πλωτή θερμαινόμενη τσιμεντοκονία με ιδιαίτερα χαρακτηριστικά.

Στα συστήματα ενδοδαπέδιας θέρμανσης έχουμε μεγαλύτερες καταπονήσεις των κονιαμάτων και των επενδύσεων δαπέδου απ' ό,τι στα κοινά δάπεδα. Για το λόγο αυτό πρέπει να χρησιμοποιούνται κόλλες με υψηλή ελαστικότητα και γενικότερα υλικά κατάλληλης ποιότητας με εγγυήσεις από τον προμηθευτή και παράλληλα να τηρούνται οι οδηγίες εφαρμογής τους.

Εκτός από τα σημεία της κατασκευής όπου έχει γίνει πρόβλεψη, καμία άλλη επέμβαση δεν επιτρέπεται χωρίς έγκριση (χτίσιμο σταθερής κατασκευής πάνω στο θερμομονωτικό, τρύπημα ή κόψιμο του θερμομονωτικού). Φροντίζουμε να ξεκινήσουμε τη δαπεδόστρωση αμέσως μετά το τέλος της διαδικασίας τεχνητής ξήρανσης, για να μη χρειαστεί να επαναλάβουμε τη διαδικασία και σε κανονικές συνθήκες θερμοκρασίας και σχετικής υγρασίας. Τόσο οι περιμετρικοί, όσο και οι εσωτερικοί αρμοί διαστολής διατηρούνται κατά τη διάρκεια της δαπεδόστρωσης.

Ο περιμετρικός αρμός δεν κόβεται παρά μόνο μετά την ολοκλήρωση τοποθέτησης των πλακιδίων ή του παρκέ, οπότε και εφαρμόζεται το σοβατεπί στον τοίχο και σε επαφή με το δάπεδο.

Οι εσωτερικοί αρμοί του θερμομονωτικού ακολουθούνται μέχρι την τελική επένδυση όπου κατασκευάζονται μόνιμα λειτουργικοί αρμοί με τη χρήση κατάλληλων ελαστικών υλικών. Για αισθητικούς λόγους, και σε περίπτωση που ο αρμός δεν συμπίπτει με αυτόν της τελικής επένδυσης, μπορεί να γίνει μεταφορά του τελικού αρμού διαστολής σε σημείο αρμολόγησης της τελικής επένδυσης.

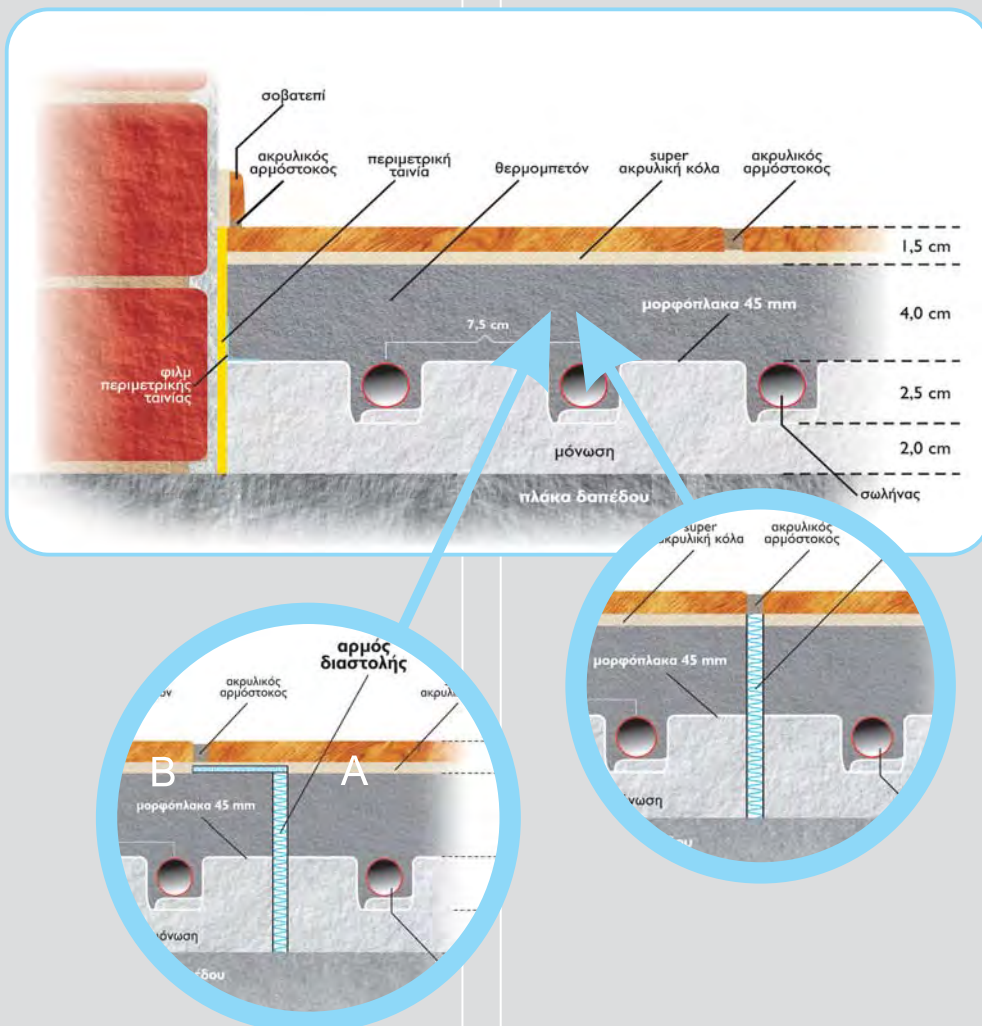
Για τη μεταφορά του αρμού ακολουθείται η παρακάτω διαδικασία:

-Ο αρμός διαστολής του θερμομονωτικού καθαρίζεται καλά και τοποθετείται σιλικονούχο υλικό επάνω του.

-Στη συνέχεια, στη μία πλευρά του πλακιδίου (πλευρά Α) γίνεται επάλειψη με κόλλα

-Στην υπόλοιπη πλευρά (πλευρά Β) τοποθετείται φύλλο PE έως και τον τελικό αρμό της επένδυσης, στον οποίο θα γίνει μεταφορά, και στη συνέχεια γίνεται επάλειψη με κόλλα.

Η σφράγιση των αρμών γίνεται με χρήση κατάλληλης σιλικόνης. Ο συνήθης στόκος είναι άκαμπτο υλικό και δεν ενδείκνυται για σφράγιση ελαστικών αρμών.



ΚΟΛΥΜΒΗΤΗ ΤΟΠΟΘΕΤΗΣΗ ΜΑΡΜΑΡΟΥ

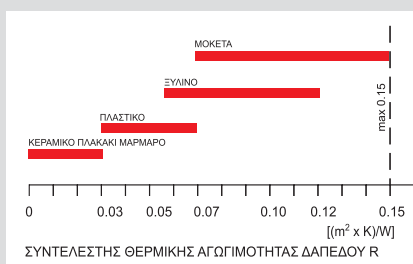
Για την κολυμβητή τοποθέτηση μαρμάρου είναι απαραίτητη η χρήση λευκής λάσπης για μάρμαρα, ώστε να εξασφαλίζεται:

-Η προστασία του μαρμάρου από λεκέδες, ραγίσματα και ξεφλούδισματα που οφείλονται στην απορρόφηση ουσιών και υγρασίας από το υπόστρωμα.

-Η σωστή συγκόλληση καθώς και η αντοχή στις διακυμάνσεις της θερμοκρασίας.

Να χρησιμοποιούνται ειδικά γαλακτώματα και να αποφεύγεται η χρήση του ασβέστη (υδρόφιλος). Όσον αφορά στους περιμετρικούς και εσωτερικούς αρμούς ισχύουν και πρέπει να τηρούνται όσα αναφέρθηκαν παραπάνω.

Τέλος, δεν πρέπει να χρησιμοποιείται συμβατική σιλικόνη για την πλήρωση των ελαστικών αρμών. Το μάρμαρο μπορεί να απορροφήσει ουσίες, να οξειδωθεί και να μεταλλαχθεί χρωματικά. Επίσης, για τη σωστή πρόσφυση είναι απαραίτητη η χρήση κατάλληλου primer στις παρειές του αρμού.



ΤΟΠΟΘΕΤΗΣΗ ΞΥΛΙΝΟΥ ΔΑΠΕΔΟΥ ΜΕ ΚΟΛΛΑ

Πριν την τοποθέτηση των στοιχείων είναι απαραίτητο να γίνει προεπάλειψη της επιφάνειας με ειδικό στεγανοποιητικό σκλήρυνσης.

Για την τοποθέτηση των ξύλινων στοιχείων είναι απαραίτητη η χρήση κατάλληλης ελαστικής κόλλας για θερμαινόμενα δάπεδα, την οποία εγγυάται ο προμηθευτής. Η κόλλα πρέπει να διαθέτει χαρακτηριστικά υψηλής ελαστικότητας, ώστε να παρακολουθεί τις μεταβολές της επένδυσης χωρίς να υφίσταται γήρανση.

Όσον αφορά στους περιμετρικούς και εσωτερικούς αρμούς ισχύουν και πρέπει να τηρούνται όσα προαναφέρθηκαν, ενώ για τη σφράγιση των αρμών αυτών διατίθενται ειδικά προϊόντα από τους προμηθευτές ξύλινων δαπέδων (π.χ. φελλός, κορδόνια).

Μετά τη διαδικασία αφύγρανσης (φυσική και οπωσδήποτε τεχνητή για ξύλινο δάπεδο) και μετά το πέρας των εργασιών τοποθέτησης του ξύλινου δαπέδου, το σύστημα τίθεται και πάλι προοδευτικά σε λειτουργία. Μετά από 4 ημέρες συνεχούς λειτουργίας διακόπτεται η θέρμανση και ακολουθεί οποιαδήποτε κατεργασία της επιφάνειας (λείανση, στοκάρισμα, λουστράρισμα).

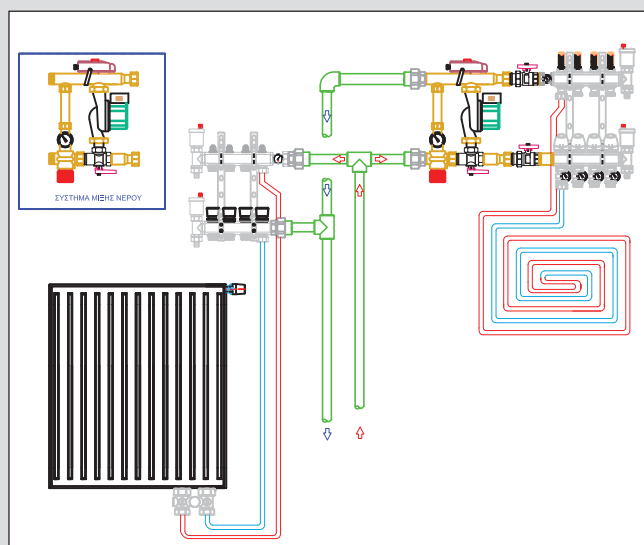
ΑΥΤΟΝΟΜΙΕΣ ΧΩΡΩΝ

Σύστημα μίξης

Το σύστημα μίξης αποτελεί μία απλή και αξιόπιστη λύση σε περιπτώσεις μικτών συστημάτων θέρμανσης (ενδοδαπέδια και θερμαντικά σώματα), αλλά και σε περιπτώσεις πολυκατοικιών, μειώνοντας το κόστος εγκατάστασης, καθώς δεν απαιτούνται ξεχωριστές διατάξεις και κλάδοι στο λεβητοστάσιο, και δίνοντας τη δυνατότητα αυτονομίας κάθε διαμερίσματος. Τοποθετείται στον πίνακα διανομής και ρυθμίζει την επιθυμητή θερμοκρασία του νερού προσαγωγής στο ενδοδαπέδιο σύστημα.

Το σύστημα μίξης αποτελείται από:

- Βαλβίδα ανάμιξης.
- Κυκλοφορητή WILO RS 25/6-3, ο οποίος έχει τη δυνατότητα να εξυπηρετεί την κυκλοφορία 12 κυκλωμάτων.
- Υδροστάτη επαφής, ο οποίος διακόπτει τη λειτουργία του κυκλοφορητή σε περίπτωση που η θερμοκρασία νερού υπερβεί τη μέγιστη επιθυμητή ρύθμιση.
- Φις παροχής-σύνδεσης με θερμοστάτη χώρου που ελέγχει τον κυκλοφορητή.



Αναλογικό σύστημα αυτονομίας

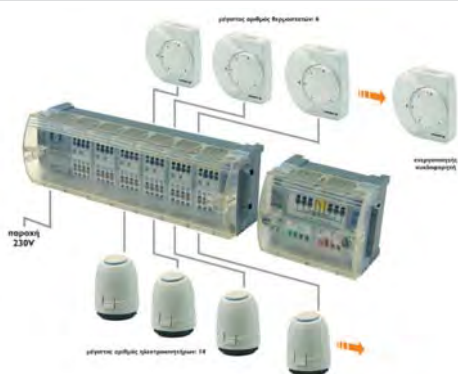
Η εγκατάσταση της ενδοδαπέδιας θέρμανσης μπορεί να συνδυαστεί με ένα σύστημα αυτονομίας χώρων, επιτρέποντας τον έλεγχο της θερμοκρασίας κάθε δωματίου χωριστά. Με τον τρόπο αυτό επιτυγχάνουμε τη θερμική άνεση που επιθυμούμε σε κάθε χώρο και αυξάνουμε την απόδοση του συστήματος ενδοδαπέδιας θέρμανσης μειώνοντας την κατανάλωση. Το σύστημα αυτονομίας ανά χώρο μπορεί να αποτελείται από ενσύρματους ή ασύρματους θερμοστάτες ανάλογα με τις δυνατότητες που παρέχει η ηλεκτρολογική εγκατάσταση που έχει προηγηθεί. Το ενσύρματο ή ασύρματο σύστημα αυτονομίας ανά χώρο αποτελείται από:

- Ενσύρματο θερμοστάτη 230V ή 24V.
- Βάση επικοινωνίας, που τοποθετείται στον πίνακα διανομής και πάνω στην οποία συνδέονται οι θερμοστάτες και οι ηλεκτροθερμικοί κινητήρες (230V ή 24V αντίστοιχα).
- Τον ενεργοποιητή κυκλοφορητή, ο οποίος «κουμπώνει» στη βάση επικοινωνίας και εκκινεί ή σταματά τον κυκλοφορητή, ανάλογα με τη ζήτηση των θερμοστατών.

-Τους ηλεκτροθερμικούς κινητήρες 230V ή 24V αντίστοιχα, οι οποίοι ανοίγουν και κλείνουν τα κυκλώματα.

Οι θερμοστάτες λειτουργούν ως πομποί και η βάση επικοινωνίας ως δέκτης, δίνοντας εντολές στους ηλεκτροθερμικούς κινητήρες του συλλέκτη να ανοίγουν και να κλείνουν τα κυκλώματα σύμφωνα με την επιθυμητή θερμοκρασία χώρου.

Το ασύρματο σύστημα αποτελεί μια έξυπνη και ευέλικτη λύση στις περιπτώσεις εκείνες που δεν έχει προβλεφθεί καλωδίωση και επιθυμούμε να τοποθετήσουμε εκ των υστέρων ξεχωριστούς θερμοστάτες για τον έλεγχο της επιθυμητής θερμοκρασίας ανά χώρο, χωρίς να χρειάζεται να εγκαταστήσουμε καλώδια επικοινωνίας.



Χαρακτηριστικά

- Θερμοστάτης με λειτουργία ON/OFF
- Απόσταση σήματος (για τον ασύρματο θερμοστάτη) σε εσωτερικό χώρο 25m.
- Εύρος θερμοκρασιών 10°C έως 28°C.
- Μέγιστος αριθμός θερμοστατών ανά βάση 6.
- Δυνατότητα ελέγχου πολλών κυκλωμάτων από ένα θερμοστάτη.
- Μέγιστη ισχύς εισόδου 50 W.
- Συνοδεύεται από εγχειρίδιο οδηγιών εγκατάστασης.

Το ενσύρματο ή ασύρματο αναλογικό σύστημα αυτονομίας μπορεί να τοποθετηθεί και σε εγκατάσταση ενδοδαπέδιου δροσισμού. Σε αυτή την περίπτωση χρησιμοποιούνται θερμοστάτες θέρμανσης-δροσισμού και στη βάση επικοινωνίας προσαρμόζεται ένας ενεργοποιητής θέρμανσης-δροσισμού όπου εναλλάσσει τη λειτουργία των θερμοστατών ανάλογα με την εποχή (χειμώνας/θέρμανση, καλοκαίρι/δροσισμός).

Ψηφιακό σύστημα αυτονομίας

Το ψηφιακό σύστημα αυτονομίας είναι ένα σύστημα έλεγχου που σχεδιάστηκε για εγκαταστάσεις ενδοδαπέδιας θέρμανσης-δροσισμού, το οποίο μπορεί να εφαρμοστεί όχι μόνο σε κατοικίες, αλλά και σε εμπορικές εφαρμογές. Το προηγμένο λογισμικό του βελτιστοποιεί τη λειτουργία της εγκατάστασης, προσφέροντας τη μέγιστη θερμική άνεση με τη μικρότερη κατανάλωση. Η τοποθέτησή του είναι εύκολη και γρήγορη με απλές συνδέσεις και προσβάσιμες διατάξεις.

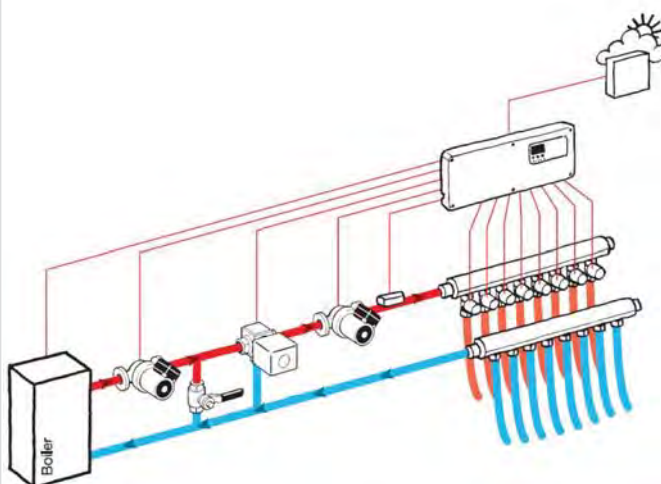
Ο «εγκέφαλος» του συστήματος αυτονομίας είναι η ψηφιακή βάση επικοινωνίας με δυνατότητα σύνδεσης οκτώ θερμοστατών χώρου. Παρέχει ψηφιακές ενδείξεις για όλες τις λειτουργίες του (θερμοκρασία κάθε χώρου, θερμοκρασία περιβάλλοντος, θερμοκρασία νερού προσαγωγής), μπορεί να ελέγξει μέχρι δύο κυκλοφορητές και μία πηγή θέρμανσης (λέβητας, αντλία θερμότητας) ενώ ελέγχει και ρυθμίζει τη θερμοκρασία του νερού προσαγωγής επενεργώντας σε έναν αναλογικό κινητήρα βάνας αναμίξεως. Παράλληλα, ενσωματώνει σύστημα αντιστάθμισης με χρήση ενός αισθητηρίου περιβάλλοντος. Το ψηφιακό σύστημα αυτονομίας χώρων μπορεί να χρησιμοποιηθεί και σε εμπορικές εφαρμογές καθώς έχει τη δυνατότητα της δημιουργίας ή της συνεργασίας με BMS συστήματα, όπου όλες οι βάσεις επικοινωνίας είναι συνδεδεμένες μεταξύ τους και μπορούν να ελέγξουν μέχρι 1890 χώρους.

Μία ψηφιακή βάση επικοινωνίας μπορεί να συνδεθεί με ενσύρματους θερμοστάτες, ασύρματους θερμοστάτες ή και με τις δύο περιπτώσεις ταυτόχρονα.

Το σύστημα συμπληρώνει το κιτ δροσισμού όταν έχουμε θέρμανση και δροσισμό. Περιλαμβάνει ένα αισθητήριο υγρασίας χώρου, το οποίο υπολογίζει το σημείο δρόσου του εσωτερικού χώρου και αυξάνει τη θερμοκρασία προσαγωγής προς την ενδοδαπέδια ή κλείνει τα κυκλώματά της για την αποφυγή εμφάνισης συμπυκνωμάτων στο δάπεδο.

Επιπλέον, περιλαμβάνει έναν μεταγωγέα χειμερινής - θερινής λειτουργίας.

Μία πλήρης συνδεσμολογία με τις δυνατότητες ελέγχου του ψηφιακού συστήματος αυτονομίας φαίνεται στο παρακάτω σχήμα.



Όλα τα παραπάνω συστήματα αποσκοπούν στην επίτευξη των επιθυμητών θερμοκρασιών χώρων, ανάλογα με τη χρήση τους (π.χ. υπνοδωμάτιο, καθιστικό κ.λ.π), άρα επιτυγχάνουν συνθήκες άνεσης και εξοικονομούν επιπλέον ενέργεια λόγω της σωστής διαχείρισης, με αποτέλεσμα τα συστήματα θέρμανσης – δροσισμού να καταναλώνουν την απαιτούμενη ενέργεια χωρίς να χρειάζεται να λειτουργούν αλόγιστα.

Η εκτίμηση της επιπλέον εξοικονόμησης ενέργειας από τη χρήση τέτοιων συστημάτων, σε συνδυασμό με την αντιστάθμιση, μπορεί να φθάσει μέχρι και 20%, αυξάνοντας ακόμη περισσότερο το όφελος που έχει ο καταναλωτής από την επιλογή ενός συστήματος ενδοδαπέδιας θέρμανσης.

ΡΥΘΜΙΣΗ ΣΥΣΤΗΜΑΤΟΣ

Η ρύθμιση του συστήματος επιτυγχάνεται μέσω του συλλέκτη. Ο συλλέκτης είναι η "καρδιά" της εγκατάστασης. Η Interplast, μέσω της θυγατρικής της εταιρίας ΕΛΒΙΩΜ, η οποία έχει εμπειρία πάνω από 50 χρόνια στην κατασκευή ορειχάλκινων εξαρτημάτων, παράγει συλλέκτη για την ενδοδαπέδια θέρμανση, που εγγυάται τις απαιτούμενες ροές για τα κυκλώματα και την **τέλεια εξισορρόπηση του συστήματος**. Ο συλλέκτης είναι επινικελωμένος, ορειχάλκινος, ονομαστικής διαμέτρου 1" και 1 1/4" με σπειρώμα 3/4" (Eurocone) και χωρίς ενώσεις, όπως απαιτεί κάθε ασφαλής εγκατάσταση. Ο συλλέκτης προσαγωγής φέρει άλεν ή ροόμετρο (flow meter) για τις ρυθμίσεις των παροχών των κυκλωμάτων ενώ ο συλλέκτης επιστροφής διαθέτει βαλβίδες θερμοηλεκτρικών κινητήρων παρέχοντας τη δυνατότητα προσαρμογής θερμοηλεκτρικών κινητήρων (actuators), οι οποίοι με εντολή των θερμοστατών κάθε χώρου επιτρέπουν την αυτόνομη λειτουργία των αντίστοιχων κυκλωμάτων.



Για την τέλεια ρύθμιση του συστήματος θέρμανσης χρησιμοποιούνται οι ειδικοί μαστοί προσαγωγής και επιστροφής στους οποίους προσαρμόζονται θερμομέτρα.

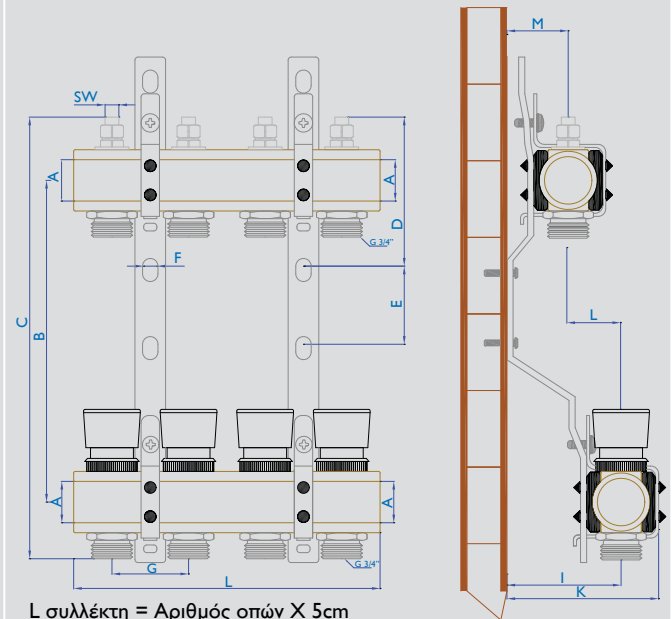
Ρύθμιση Συστήματος

Με βάση, πάντα, τη μελέτη ρυθμίζουμε από τα άλεν ή τα ροόμετρα την παροχή σε νερό στο κάθε κύκλωμα. Στόχος μας είναι να πετύχουμε κοινή θερμοκρασία επιστροφής σε όλα τα δίκτυα και ένα ΔΤ κοντά στους 5°C. Τη δυνατότητα αυτής της ρύθμισης τη δίνουν τα θερμομέτρα που βρίσκονται στους αντίστοιχους μαστούς επιστροφής και προσαγωγής.

Συλλέκτης με Άλεν & Βαλβίδες θερμοηλεκτρικών κινητήρων

Τα γκρουπ ενδοδαπέδιας με άλεν παραδίδονται από το εργοστάσιο ελεγμένα για τυχόν αστοχίες και διαρροές. Οι μηχανισμοί είναι κλειστοί (σφραγισμένη παροχή) και σε αυτή την κατάσταση θα πρέπει να παραμείνουν μέχρι να δώσουμε νερό στο δίκτυο. Αφού δώσουμε παροχή, είναι καλό να ξεπλύνουμε πρώτα το δίκτυο και μετά να ανοίξουμε τους

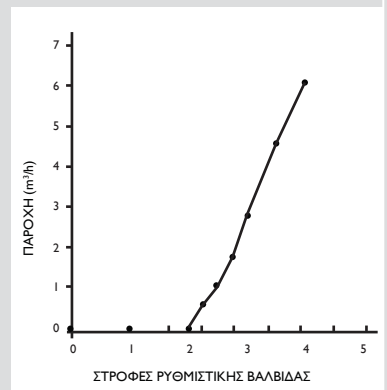
μηχανισμούς άλεν για να κάνουμε τη ρύθμιση. Οι θερμοηλεκτρικές βαλβίδες πρέπει να είναι τέρμα ανοιγμένες. Η ρύθμιση των παροχών επιτυγχάνεται χειροκίνητα με κλειδί εξαγώνο (άλεν) 5mm βλέποντας πρώτα την απαίτηση της μελέτης για παροχή και μετά τον πίνακα στροφών-παροχών.



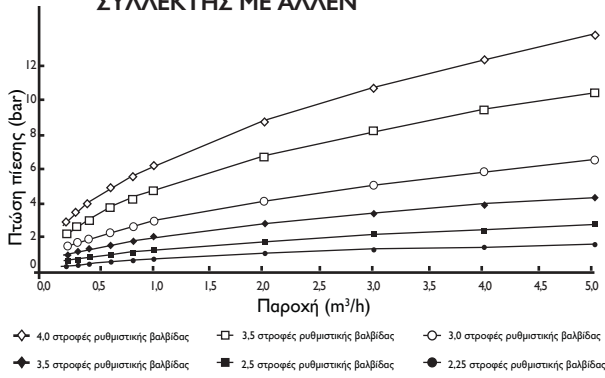
L συλλέκτη = Αριθμός οπών X 5cm

ΔΙΑΣΤΑΣΕΙΣ	A	B	C	D	E	F	G	I	K	L	M	SW
1"	1"	210	285	100	75	8,5	50	70	95	35	35	5
1 1/4"	1 1/4"	205	292	95	75	8,5	50	75	105	35	45	5

ΣΤΡΟΦΕΣ ΡΥΘΜΙΣΤΙΚΗΣ ΒΑΛΒΙΔΑΣ	ΠΑΡΟΧΗ (m ³ /h)
4,00	6,10
3,50	4,62
3,00	2,80
2,75	1,82
2,50	1,09
2,25	0,61
2,00	0,0
1,00	0,0
1,00	0,0
0,00	0,0



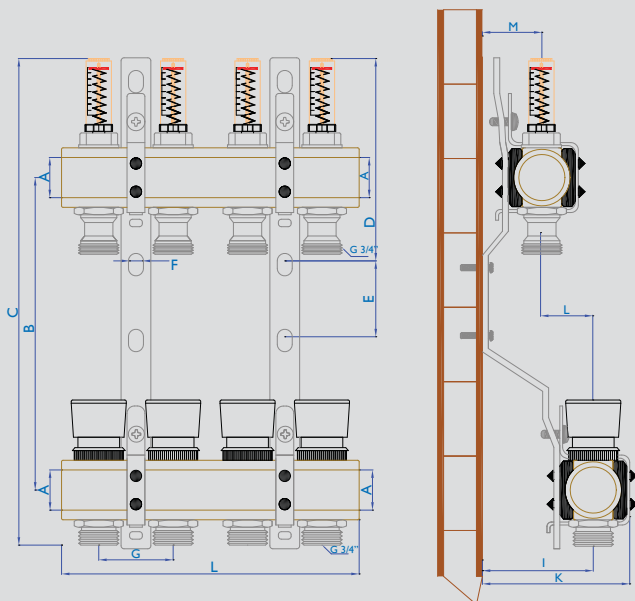
ΣΥΛΛΕΚΤΗΣ ΜΕ ΑΛΛΕΝ



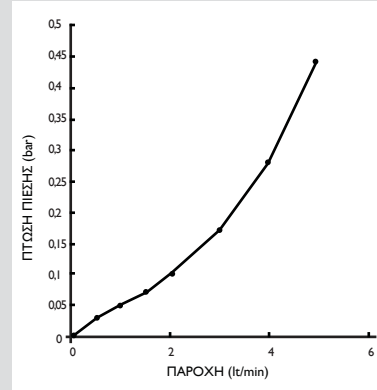
Συλλέκτης με Ροόμετρα – Βαλβίδες θερμοηλεκτρικών κινητήρων

Τα γκρουπ ενδοδαπέδιας με ροόμετρα παραδίδονται από το εργοστάσιο ελεγμένα για τυχόν αστοχίες και διαρροές. Τα ροόμετρα είναι κλειστά (δεν έχουν ένδειξη παροχής και λειτουργούν και σαν διακόπτες) και σε αυτή την κατάσταση θα πρέπει να παραμείνουν μέχρι να δώσουμε νερό στο δίκτυο. Αφού δώσουμε παροχή πρέπει απαραίτητα να ξεπλύνουμε πρώτα το δίκτυο και μετά να ανοίξουμε τα ροόμετρα για να κάνουμε τη ρύθμιση. Οι θερμοηλεκτρικές βαλβίδες πρέπει να είναι τέρμα ανοικτές.

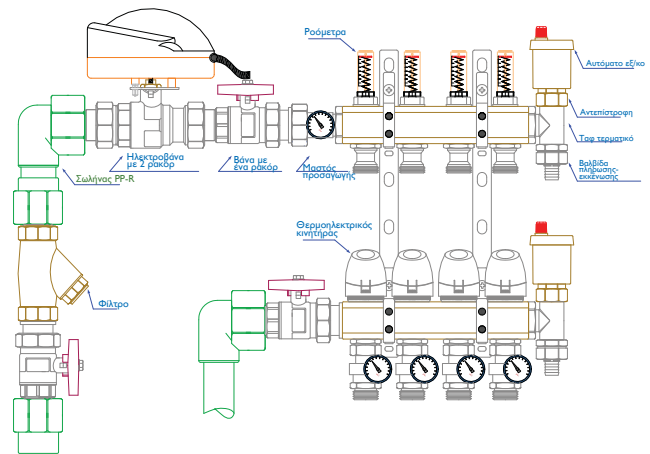
Η ρύθμιση των παροχών επιτυγχάνεται χειροκίνητα με πολύγωνο από το μαύρο παξιμάδι στη βάση του κορμού του ροομέτρου, αφού πρώτα απομακρύνουμε το προστατευτικό μαύρο κάλυμμα από πάνω του. Βλέποντας την απαίτηση της μελέτης για παροχή βιδώνουμε ή ξεβιδώνουμε το παξιμάδι αργά και αφού ο δείκτης του ροομέτρου δείξει την επιθυμητή παροχή σταματάμε. Οι ενδείξεις των ροομέτρων είναι σε lt/min.



ΔΙΑΣΤΑΣΕΙΣ	A	B	C	D	E	F	G	I	K	L	M
1"	1"	210	337	155	75	8,5	50	70	95	35	35
1 1/4"	1 1/4"	205	347	160	75	8,5	50	75	105	35	45



Πρόταση Interplast για σύνδεση συλλεκτών ενδοδαπέδιας θέρμανσης



ΜΗΧΑΝΟΣΤΑΣΙΟ

Η Αντλία θερμότητας ή ο λέβητας που θα επιλεγεί για τη εγκατάσταση του μηχανοστασίου της ενδοδαπέδιας θέρμανσης ορίζεται από την μελέτη της εγκατάστασης βάσει των υπολογισμών θερμικών απωλειών σε συνάρτηση με τα ζεστά νερά χρήσης.

Στην περίπτωση που χρησιμοποιηθεί λέβητας (για τις αντλίες θερμότητας υπάρχουν αναλυτικές πληροφορίες στα επόμενα κεφάλαια), στη γραμμή προσαγωγής προς τον συλλέκτη της ενδοδαπέδιας θέρμανσης τοποθετείται τετράοδος βάνα ανάμειξης προκειμένου να επιτύχουμε τη χαμηλή θερμοκρασία προσαγωγής που απαιτείται για τη λειτουργία της ενδοδαπέδιας θέρμανσης. Η τετράοδος βάνα ρυθμίζεται έτσι ώστε να μας δίνει μια πρώτη πτώση της θερμοκρασίας του νερού προσαγωγής (60°C), συνθήκη που ελέγχεται με την τοποθέτηση θερμομέτρου αμέσως μετά τη βάνα.

Στη συνέχεια, τοποθετείται τρίοδος βάνα, η οποία θα αποδώσει την τελική επιθυμητή θερμοκρασία του νερού προσαγωγής στα κυκλώματα της εγκατάστασης (35°C-48°C). Έχουμε τη δυνατότητα να ελέγξουμε τη λειτουργία της τριόδου βάνας είτε χειροκίνητα είτε με τη χρήση αντιστάθμισης, η οποία συμβάλλει στην βέλτιστη και οικονομικότερη λειτουργία της εγκατάστασης μας.

Ο έλεγχος και η σταθεροποίηση της θερμοκρασίας των νερών προσαγωγής μπορεί να επιτευχθεί με τη τοποθέτηση στην τρίοδη βάνα ενός κινητήρα με προϋθμιση θερμοκρασίας.

Επίσης, τοποθετείται υδροστάτης (θερμοστάτης) επαφής, ο οποίος διακόπτει την λειτουργία του κυκλοφορητή όταν οι θερμοκρασίες λειτουργίας είναι μεγαλύτερες από τα επιτρεπτά όρια.



ΚΙΤ μίξης μηχανοστασίου

Το σύστημα μίξης του μηχανοστασίου αποτελεί μία απλή και αξιόπιστη λύση η οποία ενσωματώνει, σε ένα μόνο σημείο, τον κυκλοφορητή της ενδοδαπέδιας θέρμανσης και την τρίοδη βάνα ανάμειξης. Με τον τρόπο αυτό εξοικονομείται πολύτιμος χώρος στο λεβητοστάσιο και μειώνεται το κόστος εγκατάστασης. Η τρίοδη βάνα ανάμειξης μπορεί να είναι χειροκίνητη ή με προϋθμιση της θερμοκρασίας του νερού προσαγωγής της εγκατάστασης. Το σύστημα μίξης λεβητοστασίου διατίθεται με παροχές 1" ή 1 1/4".



Αποτελείται από:

- Βαλβίδα ανάμειξης (χειροκίνητη ή με ηλεκτροκίνητηρα).
- Κυκλοφορητή WILO ή Grundfos.
- Θερμόμετρα προσαγωγής και επιστροφής νερού
- Φις παροχής-σύνδεσης με θερμοστάτη χώρου που ελέγχει τον κυκλοφορητή.

Αντιστάθμιση

Η βασική πρόταση της Interplast για τις εγκαταστάσεις ενδοδαπέδιας θέρμανσης, όταν αυτές συνδυάζονται με λέβητα, είναι η αξιοποίηση μιας τετράοδης και μιας τριόδης βάνας τοποθετημένες σε σειρά. Η παραπάνω συνδεσμολογία μας επιτρέπει τη χρήση ενός συστήματος αντιστάθμισης με τη μορφή ενός ηλεκτροκίνητηρα που τοποθετείται στην τρίοδη βάνα αναμίξεως και ενός ψηφιακού ελεγκτή. Η λειτουργία του είναι απλή και αυτοματοποιημένη, δίνοντας τη δυνατότητα της μεταβολής της θερμοκρασίας του νερού προσαγωγής στην ενδοδαπέδια σύμφωνα με τη θερμοκρασία περιβάλλοντος.

Το σύστημα αντιστάθμισης αποτελείται από:

- Αισθητήριο θερμοκρασίας περιβάλλοντος.
- Αισθητήριο θερμοκρασίας λέβητα (εμβαπτιζόμενο σε καύθιο).
- Αισθητήριο θερμοκρασίας προσαγωγής θέρμανσης (εμβαπτιζόμενο σε καύθιο ή επαφής).
- Αισθητήριο δοχείου ζεστού νερού χρήσης (εμβαπτιζόμενο σε καύθιο).

Προαιρετικά:

- Αισθητήριο θερμοκρασίας χώρου (συνήθως επιλέγεται θερμοστάτης χώρου).
- Δεύτερο αισθητήριο θερμοκρασίας στο δοχείο ζεστού νερού.

Ο πίνακας αντιστάθμισης δίνει εντολή:

- Στον καυστήρα.
- Στον κυκλοφορητή θέρμανσης (εφόσον υπάρχει αισθητήριο χώρου).
- Στον κυκλοφορητή παραγωγής ζεστού νερού χρήσης.
- Στον κυκλοφορητή ανακυκλοφορίας ζεστού νερού χρήσης.
- Στον κινητήρα της βάνας ανάμειξης.

Οι βασικές ρυθμίσεις του συστήματος έχουν να κάνουν:
 -Με την καμπύλη της θέρμανσης πάνω στην οποία ρυθμίζεται η θερμοκρασία προσαγωγής βάσει εξωτερικής θερμοκρασίας.
 -Με τη ρύθμιση της επιθυμητής θερμοκρασίας ζεστού νερού χρήσης μέσα στο δοχείο ζεστού νερού χρήσης.
 -Με την ελάχιστη θερμοκρασία που διατηρεί ο λέβητας για οικονομικότερη λειτουργία.

Αυτοματισμός μηχανοστασίου

Οι σύγχρονες απαιτήσεις ενός μηχανοστασίου με χρήση διαφορετικών πηγών ενέργειας (συστήματα combi) για την κάλυψη μιας κατοικίας σε θέρμανση, ψύξη και ζεστά νερά χρήσης κάνουν επιτακτική την ανάγκη για έναν ενιαίο και εύχρηστο τρόπο διαχείρισης της συνολικής εγκατάστασης. Τα σύγχρονα αυτά συστήματα μπορεί να αποτελούνται από ένα λέβητα, μία αντλία θερμότητας αέρος/νερού ή νερού/νερού και ένα ηλιακό σύστημα υποβοήθησης της θέρμανσης. Η ιδέα της χρήσης ενός μόνο κεντρικού ελεγκτή - διαχειριστή όλης της εγκατάστασης εφαρμόζεται ώστε οι διαφορετικές πηγές ενέργειας και όλα τα εξαρτήματα που απαρτίζουν ένα σύγχρονο μηχανοστάσιο να διαχειρίζονται από ένα μόνο σημείο. Τα πλεονεκτήματα που προκύπτουν είναι, μεταξύ άλλων, η εύκολη και γρήγορη διαχείριση πολλών και διαφορετικών μεταξύ τους εξαρτημάτων ή υποσυστημάτων, η αύξηση της αποδοτικότητας του συστήματος, η μείωση της κατανάλωσης και η εν γένει

απροβλημάτιστη λειτουργία όλης της εγκατάστασης.

Αναλυτικότερα, οι δυνατότητες ενός κεντρικού ελεγκτή μηχανοστασίου είναι:

Έλεγχος ροής προς την εγκατάσταση θέρμανσης – δροσισμού.

Έλεγχος ροής προς τον γεωεναλλάκτη, εφόσον πρόκειται για αντλία θερμότητας νερού-νερού (γεωθερμική), με διακοπή ροής ή διαφορικό πρεσσοστάτη νερού.

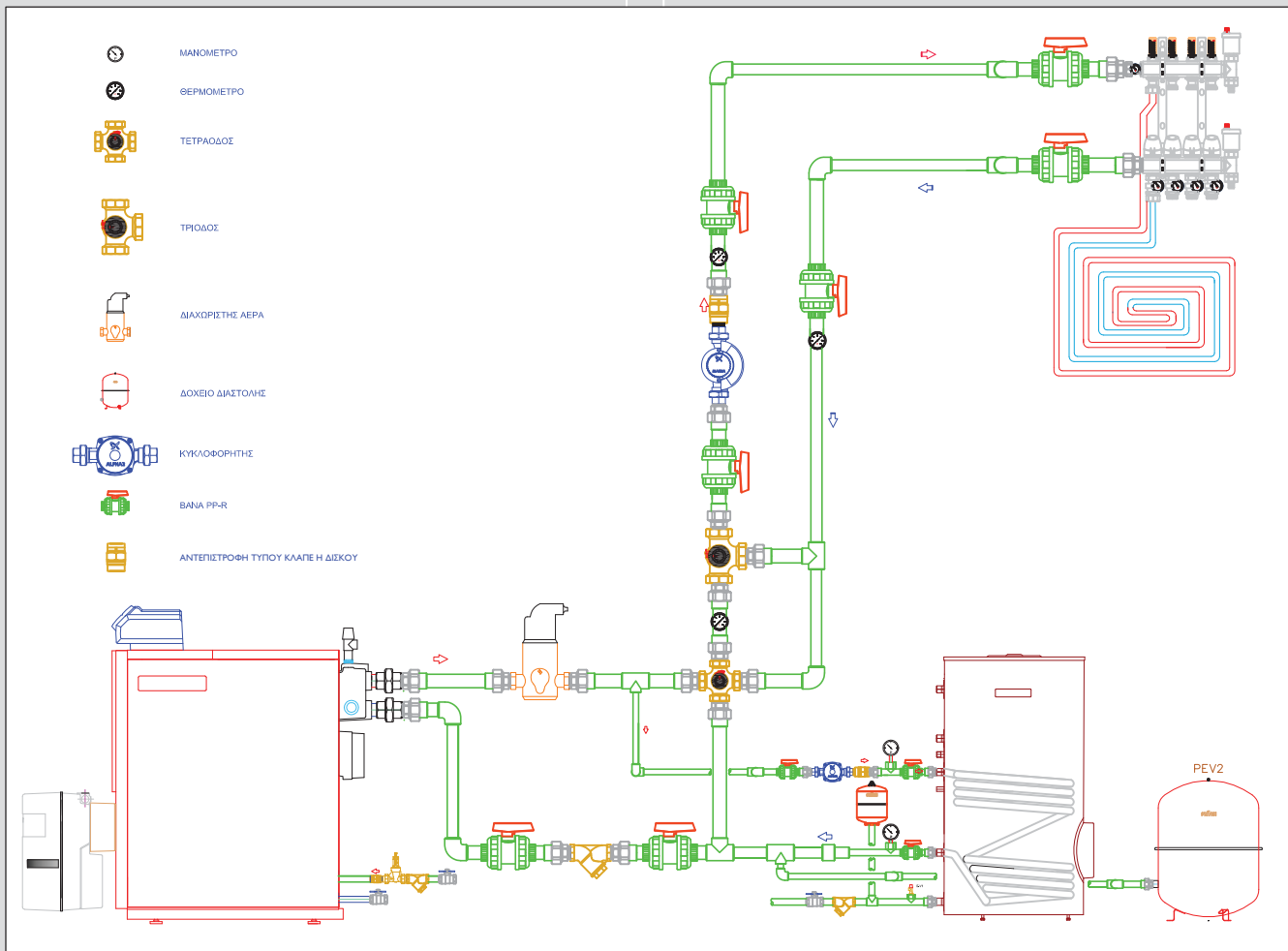
Έλεγχος χαρακτηριστικών της τάσης και της έντασης του ηλεκτρικού ρεύματος και του φορτίου.

Έλεγχος των κυκλοφορητών της εγκατάστασης θέρμανσης και του ζεστού νερού χρήσης.

Έλεγχος και διαχείριση των πηγών ενέργειας σύμφωνα με τον απαιτούμενο προγραμματισμό και τις ανάγκες του καταναλωτή (όπως π.χ. ζεστό νερό χρήσης).

Έλεγχος και διαχείριση της ηλιακής ενέργειας μόνο για παραγωγή ζεστού νερού χρήσης, όταν αυτό απαιτείται (π.χ. θερινή περίοδος).

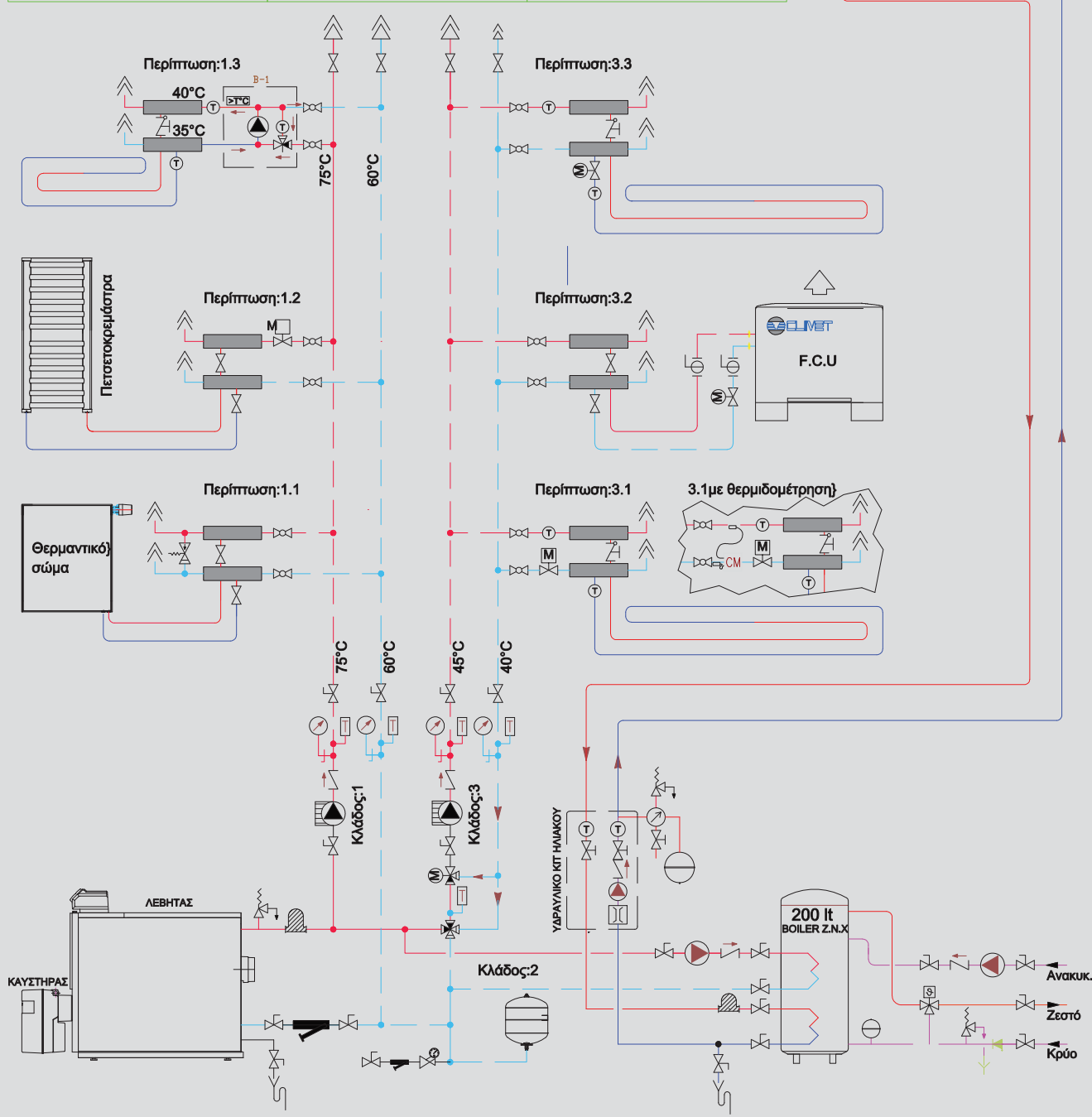
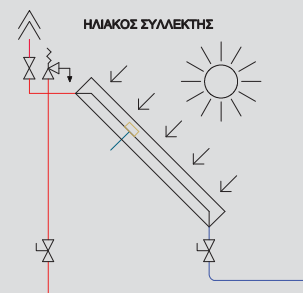
Συνεργασία με σύστημα αντιστάθμισης το οποίο διαχειρίζεται τις ζητούμενες θερμοκρασίες νερού σε σχέση με τη θερμοκρασία περιβάλλοντος, ώστε να πετύχουμε το ιδανικό ισοζύγιο ενέργειας.





Μηχανοστάσιο με Γεωθερμική Αντλία Θερμότητας

	ΣΤΡΟΦΩΝ		ΤΟΠΙΚΟΣ ΣΥΛΛΕΚΤΗΣ ΝΕΡΟΥ		ΑΥΤΟΜΑΤΟ ΕΞΑΕΡΙΣΤΙΚΟ
	ΣΤΡΟΦΩΝ		ΒΑΛΒΙΔΑ ΤΥΠΟΥ GLOBE		ΧΕΙΡΟΚΙΝΗΤΟ ΕΞΑΕΡΙΣΤΙΚΟ
	ΤΕΤΡΟΔΗ ΒΑΛΒΙΔΑ ΑΝΑΜΕΙΞΗΣ ▽ ΠΟΡΤΑ ΕΛΕΓΧΟΥ ▽ ΠΟΡΤΑ BY PASS		ΜΙΝΙ ΣΦΑΙΡΙΚΗ ΒΑΛΒΙΔΑ		ΦΙΛΤΡΟ ΝΕΡΟΥ
	ΤΡΙΟΔΟΣ ΒΑΛΒΙΔΑ ON-OFF		ΒΑΛΒΙΔΑ ΣΥΡΤΗ		ΔΙΑΧΩΡΙΣΤΗΣ ΑΕΡΑ
	▽ ΠΟΡΤΑ ΕΛΕΓΧΟΥ ▽ ΠΟΡΤΑ BY PASS ▽ ΠΟΡΤΑ ΣΥΝΕΚΟΥΣ ΡΟΗΣ		ΒΑΛΒΙΔΑ ΔΙΑΦΟΡΙΚΗΣ ΠΙΕΣΗΣ		ΒΑΛΒΙΔΑ ΕΚΤΟΝΩΣΗΣ ΠΙΕΣΗΣ
	ΡΥΘΜΙΣΤΙΚΗ ΗΛΕΚΤΡΟΚΙΝΗΤΗ ΔΙΟΔΟΣ ΒΑΛΒΙΔΑ		ΒΑΛΒΙΔΑ ΡΥΘΜΙΣΗΣ ΠΑΡΟΧΗΣ		ΘΕΡΜΟΜΕΤΡΟ
	ΗΛΕΚΤΡΟΚΙΝΗΤΗ ΔΙΟΔΟΣ ΒΑΛΒΙΔΑ ON - OFF		ΑΝΤΕΠΙΣΤΡΟΦΗ ΒΑΛΒΙΔΑ		ΜΑΝΟΜΕΤΡΟ, ΜΕ ΒΑΝΑ
	ΘΕΡΜΟΣΤΑΤΙΚΗ ΚΕΦΑΛΗ		ΑΝΤΕΠΙΣΤΡΟΦΟ ΚΑΙ ΜΑΝΟΜΕΤΡΟ		



Τυπική υδραυλική διάταξη λεβητοστασίου (πρόταση Interplast)

ΔΙΑΤΑΞΗ ΛΕΒΗΤΟΣΤΑΣΙΟΥ

Το διάγραμμα αφορά νέες και υφιστάμενες εγκαταστάσεις θέρμανσης και παρουσιάζει την τυπική υδραυλική διάταξη λεβητοστασίου και έξι σύμμεικτες εσωτερικές εγκαταστάσεις που μπορούν να εφαρμοστούν τόσο σε κεντρική όσο και ατομική θέρμανση.

Οι προτάσεις είναι σύμφωνες με όλα τα ελληνικά και ευρωπαϊκά πρότυπα και τους κανονισμούς συστημάτων θέρμανσης καθώς και τους κανόνες των τεχνών και της επιστήμης.

Αρχικά, στη γραμμή προσαγωγής του λέβητα τοποθετείται βαλβίδα ασφαλείας και μηχανικός απαερωτής στο σημείο με την υψηλότερη θερμοκρασία πλησίον του λέβητα. Στην συνέχεια τοποθετούνται οι λήψεις υψηλής θερμοκρασίας 70-75°C για τις στήλες θερμαντικών σωμάτων (γραμμή 1) και δοχείου Ζ.Ν.Χρήσης (γραμμή 2). Αμέσως μετά τοποθετείται τετράοδη βαλβίδα ανάμιξης και θερμομέτρο για το πρώτο στάδιο ελέγχου και ρύθμισης της θερμοκρασίας προσαγωγής προς την στήλη της ενδοδαπέδιας θέρμανσης σε θερμοκρασία 60°C. Η ύπαρξη της τετράοδου βαλβίδας έχει διπλή λειτουργία. Λειτουργεί ως ασφαλιστική δικλείδα θερμοκρασίας για τη στήλη της ενδοδαπέδιας και παράλληλα επιτρέπει την ρύθμιση θερμοκρασίας του λέβητα σε επίπεδα σχεδιασμού 70-85°C, αποτρέποντας, λόγω υποφόρτισης του, τις υγροποιήσεις της καπνοδόχου, τη δημιουργία οξειδίων και κατά συνέπεια την διάβρωσή του. Ακολουθώς τοποθετείται τρίοδη βαλβίδα ανάμιξης η οποία θα ρυθμίσει το δεύτερο στάδιο θερμοκρασίας προσαγωγής της ενδοδαπέδιας σε θερμοκρασία 35-48°C. Η κεντρική στήλη (γραμμή 3) χαμηλής θερμοκρασίας εξοπλίζεται με κυκλοφορητή μεταβλητών στροφών, κατάλληλου διακοπτικού υλικού, όργανα ελέγχου και βαλβίδα αντεπιστροφής. Η θέση της βαλβίδας αντεπιστροφής είναι σημαντικό να τοποθετείται μετά τον κυκλοφορητή, διότι έτσι εξασφαλίζεται η ομαλή εκκίνηση και ανάκτηση των στροφών του συγκρατώντας το βάρος της στήλης, καθώς και η αντίθετη περιστροφή του ρότορα με ταυτόχρονη εκκίνησή του, και τέλος πράττει τον ίδιο σκοπό με το να τοποθετούνταν σε οποιοδήποτε διαφορετικό σημείο. Στην γραμμή 3 συνδέεται η 3.1 περίπτωση που αφορά στην ενδοδαπέδια θέρμανση με κεντρικό έλεγχο σε όλα τα κυκλώματα ενδοδαπέδιας με την χρήση ηλεκτροκίνητης δίοδου On-Off βαλβίδας (έλεγχος ανά επίπεδο). Η δίοδη βαλβίδα τοποθετείται στην επιστροφή λόγω του ότι στο σημείο αυτό δέχεται μικρότερη μηχανική και θερμική καταπόνηση. Οι μικρότερες τιμές προκύπτουν από την πτώση πίεσης και θερμοκρασίας που προκαλούν τα κυκλώματα ενδοδαπέδιας. Αποτέλεσμα αυτού είναι η μακροβιότερη λειτουργία της.

Στην γραμμή 3 συνδέεται και η περίπτωση 3.2 με χρήση τοπικών κλιματιστικών μονάδων (F.C.U). Οι μονάδες έχουν ενσωματωμένη δίοδη ηλεκτροκίνητη βάνα προοδευτικής λειτουργίας για έλεγχο ανά μονάδα. Η βαλβίδα τοποθετείται στην επιστροφή για τους ίδιους λόγους της περίπτωσης 3.1. Ομοίως, στην γραμμή 3 συνδέεται η περίπτωση 3.3, που αφορά την ενδοδαπέδια θέρμανση με έλεγχο σε κάθε κύκλωμα ενδοδαπέδιας με την χρήση ηλεκτροκίνητης βάνας προοδευτικής λειτουργίας (έλεγχος ανά επίπεδο και ανά κύκλωμα).

Το υδραυλικό ισοζύγιο των αυτονομιών της γραμμής 3 διατηρείται με τον κυκλοφορητή μεταβλητών στροφών εξασφαλίζοντας την κατάλληλη ταχύτητα ρευστού, τη σωστή μετάδοση θερμότητας, αποτρέποντας υδραυλικά πλήγματα και θόρυβο, διατηρώντας το ΔΤ μεταξύ 5-7°C σύμφωνα με τα πρότυπα του DIN 1264.

Στην γραμμή 1 συνδέεται η περίπτωση 1.1 με χρήση θερμαντικών σωμάτων με ενσωματωμένη θερμοστατική κεφαλή σε κάθε σώμα (έλεγχος ανά κύκλωμα). Στο συλλέκτη της 1.1 εγκαθίσταται βαλβίδα διαφορικής πίεσης για τις περιπτώσεις με κυκλοφορητή σταθερών στροφών. Όταν η θερμοστατική βαλβίδα σώματος κλείνει, η διαφορική ανοίγει ανάλογα, παρακάμπτοντας (by pass) την ποσότητα νερού που πήγαινε στο κλειστό σώμα, διατηρώντας την υδραυλική και ενεργειακή ισορροπία. Όταν έχουμε μεταβλητών στροφών κυκλοφορητή το by pass στο συλλέκτη είναι περιττό.

Στην ίδια γραμμή συνδέεται και η περίπτωση 1.2 που αφορά θερμαντικά σώματα τύπου πετσετοκρεμάστρας με κεντρικό έλεγχο σε όλα τα κυκλώματα με την χρήση ηλεκτροκίνητης δίοδου On-Off βαλβίδας (έλεγχος ανά επίπεδο). Σαφώς μπορεί να εφαρμοστεί και εδώ η περίπτωση 1.1.

Στην γραμμή 1 υψηλής θερμοκρασίας συνδέεται και η περίπτωση 1.3 ενδοδαπέδια θέρμανση με προκατασκευασμένο κιτ υποβιβασμού και ελέγχου θερμοκρασίας και παροχής. Το κιτ περιλαμβάνει τρίοδη χειροκίνητη βαλβίδα μίξης, κυκλοφορητή εξυπηρέτησης 12 κυκλωμάτων μήκους 100m και ηλεκτρικό ελεγκτή του κυκλοφορητή μέσω θερμοστάτη (έλεγχος ανά επίπεδο). Η κεντρική στήλη (γραμμή 1) υψηλής θερμοκρασίας εξοπλίζεται με κυκλοφορητή μεταβλητών στροφών, κατάλληλου διακοπτικού υλικού, όργανα ελέγχου και βαλβίδα αντεπιστροφής.

Η γραμμή 2 αφορά στη θέρμανση του θερμοδοχείου νερού χρήσης. Στη γραμμή αυτή μπορούν να συνδεθούν περισσότερα του ενός θερμοδοχεία ανάλογα με το σχεδιασμό της εγκατάστασης. Ο βασικός εξοπλισμός περιλαμβάνει κυκλοφορητή σταθερών στροφών, κατάλληλο διακοπτικό υλικό και βαλβίδα αντεπιστροφής. Σε κάθε θερμοδοχείο μπορεί να τοποθετηθεί (προαιρετικά) προκατασκευασμένο υδραυλικό κιτ ηλιακού και ηλιακού συλλέκτης. Για μεγαλύτερη ασφάλεια της εγκατάστασης ηλιακού συστήματος προστίθενται απαερωτής στο δοχείο και δεύτερη βαλβίδα ασφαλείας στο θερμότερο σημείο των ηλιακών συλλεκτών.

Τέλος, τοποθετούνται στην εγκατάσταση αυτόματος πλήρωσης με ενσωματωμένο αντεπίστροφο, μανόμετρο, δοχείο διαστολής και φίλτρα νερού στο κλειστό σύστημα και στη γραμμή πλήρωσης, προ αυτομάτου.

Ανάλογα με την περίπτωση και για κάθε κατανάλωση εγκαθίστανται θερμοδομετρητές καταναλισκόμενης ενέργειας. Οι συσκευές αυτές διαθέτουν δυο αισθητήρια και μετρητή όγκου-παροχής με ηλεκτρονικό επεξεργαστή. Η εγκατάσταση του μετρητή γίνεται στην γραμμή επιστροφής μετά τον υποβιβασμό θερμοκρασίας (ενδοδαπέδια) και τα αισθητήρια τοποθετούνται αντιστοίχως στην προσαγωγή/επιστροφή.

Όταν αναφερόμαστε στην έννοια του δροσισμού, εννοούμε ότι μετατρέπουμε το δάπεδο σε μια τεράστια ψυχρή επιφάνεια. Αυτό το πετυχαίνουμε με τη διανομή ψυχρού νερού μέσα από τις σωληνώσεις της ενδοδαπέδιας θέρμανσης.



Ο δαπεδοδροσισμός αποτελεί ένα λειτουργικό σύστημα που προσφέρει άνεση, απορροφώντας ομοιόμορφα θερμότητα από όλες τις κατευθύνσεις και ανταλλάσσοντας ενέργεια με το ανθρώπινο σώμα που κινείται επάνω στην ψυχρή επιφάνεια, δημιουργώντας αίσθηση «σπηλιάς».

Ο δροσισμός, λόγω της χρήσης μεγάλης ψυκτικής επιφάνειας, εμφανίζει πλεονεκτήματα, όπως:

-Άνεση και υγιεινό περιβάλλον. Έχουμε ομοιόμορφη κατανομή της θερμοκρασίας στο χώρο, με αποφυγή ρευμάτων πολύ ψυχρού αέρα αλλά και θορύβου, που εμφανίζουν οι κλιματιστικές μονάδες.

-Απόλυτη ελευθερία στην διαμόρφωση των χώρων. Δεν υπάρχουν ουδεμίας φύσης εμποδία στο χώρο μας.

-Καθαροί χώροι. Λόγω έλλειψης ρευμάτων αέρα, δεν υπάρχουν μαυρίσματα στους τοίχους από τις κλιματιστικές μονάδες που θα τοποθετούνταν.

-Μεγάλη εξοικονόμηση ενέργειας. Εκμεταλλευόμαστε τη μεγάλη ψυκτική επιφάνεια προσάγοντας υψηλότερης θερμοκρασίας νερό στο δίκτυο των σωληνώσεων.

-Μειωμένο αρχικό κόστος κτήσης. Χρησιμοποιούμε το υπάρχον δίκτυο σωληνώσεων της ενδοδαπέδιας θέρμανσης, ενώ το ψυκτικό μηχάνημα υποδιαστασιολογείται, καθώς στη συγκεκριμένη εγκατάσταση εκμεταλλευόμαστε την αδράνεια και τη θερμοχωρητικότητα του συστήματος.

Χαρακτηριστικά του συστήματος δροσισμού

-Θερμοκρασία νερού προσαγωγής 18-20°C.

-Θερμοκρασία δαπέδου 20-22°C

-Χαμηλότερη θερμοκρασία εσωτερικού χώρου 5-7°C

-Μέση απόδοση ανά m²: 35-50 Watt

Όπως προαναφέρθηκε, το σύστημα δαπεδοδροσισμού λειτουργεί εκμεταλλευόμενο το ήδη υπάρχον δίκτυο

σωληνώσεων της ενδοδαπέδιας θέρμανσης. Αυτό σημαίνει πως θα μπορούσε να τεθεί σε λειτουργία πολύ αργότερα από την ενδοδαπέδια θέρμανση, αρκεί κατά την εγκατάσταση του συστήματος να έχει ληφθεί μέριμνα για την τοποθέτηση τερματικών μονάδων νερού (fan-coil) στο χώρο, οι οποίες θα εξυπηρετήσουν στην αφύγρανσή του κατά τη λειτουργία του δαπεδοδροσισμού. Η διαστασιολόγηση τους και οι θέσεις θα ορίζονται από την μελέτη.

Θα πρέπει για το λόγο αυτό να εγκατασταθούν οι σωληνώσεις προσαγωγής επιστροφής κρύου νερού για την τροφοδοσία των τερματικών μονάδων, η αποχέτευση και η ηλεκτρολογική σύνδεση για τη λειτουργία τους. Οι δε αυτονομίες που θα τοποθετηθούν, θα πρέπει να είναι κατάλληλες για θέρμανση-δροσισμό.

Πηγή ενέργειας η αντλία θερμότητας αέρος-νερού, που το καλοκαίρι απορροφά τη θερμότητα της κατοικίας, μέσω του ενδοδαπέδιου κυκλώματος και την αποβάλλει στο περιβάλλον. Το χειμώνα η διαδικασία αντιστρέφεται, προσάγοντας ζεστό νερό στους σωλήνες της ενδοδαπέδιας με τη χρήση της ενέργειας που υπάρχει στο περιβάλλον.

Η Interplast εγγυάται την άρτια λειτουργία του δροσισμού, προσφέροντας μία ολοκληρωμένη σειρά αντλιών θερμότητας αέρος-νερού, εξοπλισμένες με όλες τις διατάξεις, απαραίτητες για τη σύνδεση τους με το ενδοδαπέδιο σύστημα και ικανές να καλύψουν άνετα τις ανάγκες κάθε σπιτιού.

Με εύρος λειτουργίας θερμοκρασίας εξωτερικού αέρα, από τους -22°C έως και τους +53°C, η αντλία θερμότητας καθίσταται απόλυτα αξιόπιστη για θέρμανση και δροσισμό, ακόμα και για τις πιο ακραίες καιρικές συνθήκες.

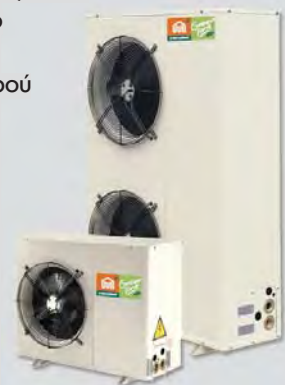


ΑΝΤΛΙΕΣ ΘΕΡΜΟΤΗΤΑΣ ΑΕΡΟΣ-ΝΕΡΟΥ

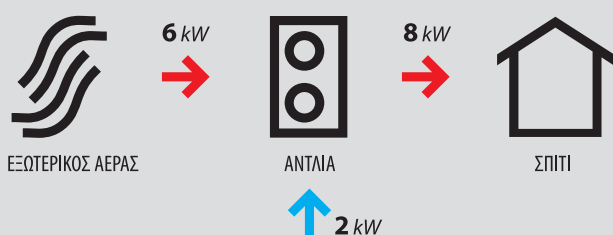
Η αντλία θερμότητας είναι ένα εξελιγμένο μηχάνημα, που εκμεταλλεύεται την προσφερόμενη από το περιβάλλον θερμότητα και την αξιοποιεί για τη θέρμανση και το δροσισμό οποιασδήποτε κατοικίας.

Οι αντλίες θερμότητας αέρος/νερού αντλούν την θερμότητα από τον εξωτερικό αέρα και θερμαίνουν το νερό που διατρέχει τα κυκλώματα της ενδοδαπέδιας θέρμανσης.

Αντίστοιχα, κατά τη διάρκεια του καλοκαιριού παράγουν κρύο νερό, που αξιοποιούμε για το δροσισμό ή την ψύξη της κατοικίας. Τα συγκριτικά πλεονεκτήματα της αντλίας θερμότητας είναι αδιαμφισβήτητα. Η αντλία θερμότητας μπορεί να προσφέρει ψύξη και θέρμανση σε μια οικία. Έχει αυξημένο βαθμό απόδοσης από 285 – 550% δεδομένης εξωτερικής συνθήκης και τύπου αντλίας, με μικρή κατανάλωση,



σε σχέση με ένα συμβατικό σύστημα θέρμανσης με λέβητα το οποίο έχει βαθμό απόδοσης 85 – 94%. Η αυξημένη απόδοση της αντλίας οφείλεται στο γεγονός ότι μπορεί λόγω σχεδιασμού να απορροφήσει και να εκμεταλλευτεί θερμότητα από το περιβάλλον (ήλιος, αέρας, έδαφος και νερό). Η ενέργεια αυτή προστίθεται μόνιμα στο σύστημα που υποστηρίζει σε αναλογία 75% περιβάλλον και 25% ηλεκτρική ενέργεια από τον παροχέα (Δ.Ε.Η). Δηλαδή με 1KW καταναλισκόμενης ηλεκτρικής ενέργειας παράγονται έως και 4KW χρηστικής ενέργειας θερμικά ή ψυκτικά. Ο μέσος ετήσιος βαθμός απόδοσης (COP) του συστήματος μπορεί να είναι πάνω από το 4 για (Α/Θ Αέρα/Νερού), με ελάχιστο λειτουργικό κόστος χρήσης.



Καταναλώνοντας 2 kW ηλεκτρικής ισχύος αποδίδει 8 θερμικά kW στην κατοικία.

$$\text{Σε αυτή την περίπτωση έχω COP} = \frac{8}{2} = 4$$

Οι αντλίες θερμότητας κατατάσσονται στην κατηγορία «πράσινης ενέργειας» γιατί έχουν μηδενικές εκπομπές ρύπων. Η μικρότερη δυνατή επιβάρυνση που χρεώνεται σε μια αντλία θερμότητας είναι οι ρύποι που παράγονται στο εργοστάσιο ηλεκτρικής ενέργειας που αυτό καταναλώνει. Ωστόσο, τα εργοστάσια παραγωγής λειτουργούν και ελέγχονται με συγκεκριμένο αυστηρό πρωτόκολλο εκπομπών ρυπών και θερμότητας, πράγμα που δεν θα μπορούσε να γίνει μεμονωμένα σε καμία οικία που διαθέτει συμβατικό σύστημα με ορυκτά καύσιμα. Για παράδειγμα, μια μονοκατοικία 150m² για τη θέρμανσή της με πετρέλαιο επιβαρύνει το περιβάλλον σε ετήσια βάση με 6.200 Kg CO₂. Η ίδια μονοκατοικία για θέρμανση με φυσικό αέριο προκαλεί εκπομπή 3.820 Kg CO₂. Η θέρμανση του χώρου αυτού με Αντλία Θερμότητας και με βάση το πρωτόκολλο παραγωγής ηλεκτρικού ρεύματος μολύνει το περιβάλλον με μόνο 850 Kg CO₂.



Η εγκατάσταση μιας αντλίας θερμότητας δεν προϋποθέτει καπναγωγό – καπνοδόχο, εξαερισμό, δεξαμενή καυσίμου ή άλλες πρόσθετες ασφαλιστικές διατάξεις πυρασφάλειας – πυρανίχνευσης και μπορεί να τοποθετηθεί σε υφιστάμενες και νέες κατασκευές. Η τοποθέτηση της αντλίας αέρος/νερού μπορεί να γίνει εντός ή εκτός μηχανοστασίου εκτεθειμένη στο

περιβάλλον, καταλαμβάνοντας μικρό χώρο 1m². Το εύρος λειτουργίας μιας αντλίας αέρος νερού κυμαίνεται από -22°C έως +53°C εξωτερικής θερμοκρασίας.

Η ηλεκτροδότηση των μηχανημάτων αυτών γίνεται όπως η ηλεκτροδότηση οποιασδήποτε συσκευής και δεν απαιτεί κάτι το ιδιαίτερο. Αποτέλεσμα αυτού είναι η μηδενική αισθητική προσβολή στην οικοδομή και η ευελιξία στην εγκατάσταση του παροχέα (Δ.Ε.Η). Εάν υπάρχει δυνατότητα τοποθέτησης φωτοβολταϊκών συστημάτων τότε υπό ιδανικές συνθήκες (χώρου, ισχύος, επένδυσης) μπορούμε να μιλάμε για σχεδόν μηδενικό κόστος λειτουργίας.

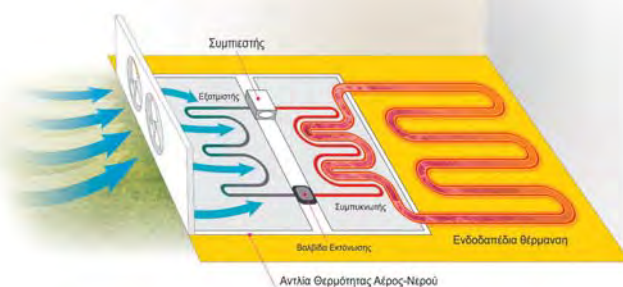


Οι Αντλίες Θερμότητας μπορούν να εγκατασταθούν σε νέα ή παλιά κτίρια και μπορούν να συνδεθούν με υπάρχοντα θερμαντικά σώματα (ειδικά μοντέλα), σύστημα ενδοδαπέδιας θέρμανσης και δροσισμού καθώς και με Fan Coils για θέρμανση και ψύξη. Επίσης μπορούν να συνδυαστούν και με ήδη υπάρχον λεβητοστάσιο ή και με άλλες ανανεώσιμες πηγές όπως για παράδειγμα τα ηλιακά συστήματα για υποστήριξη θέρμανσης.

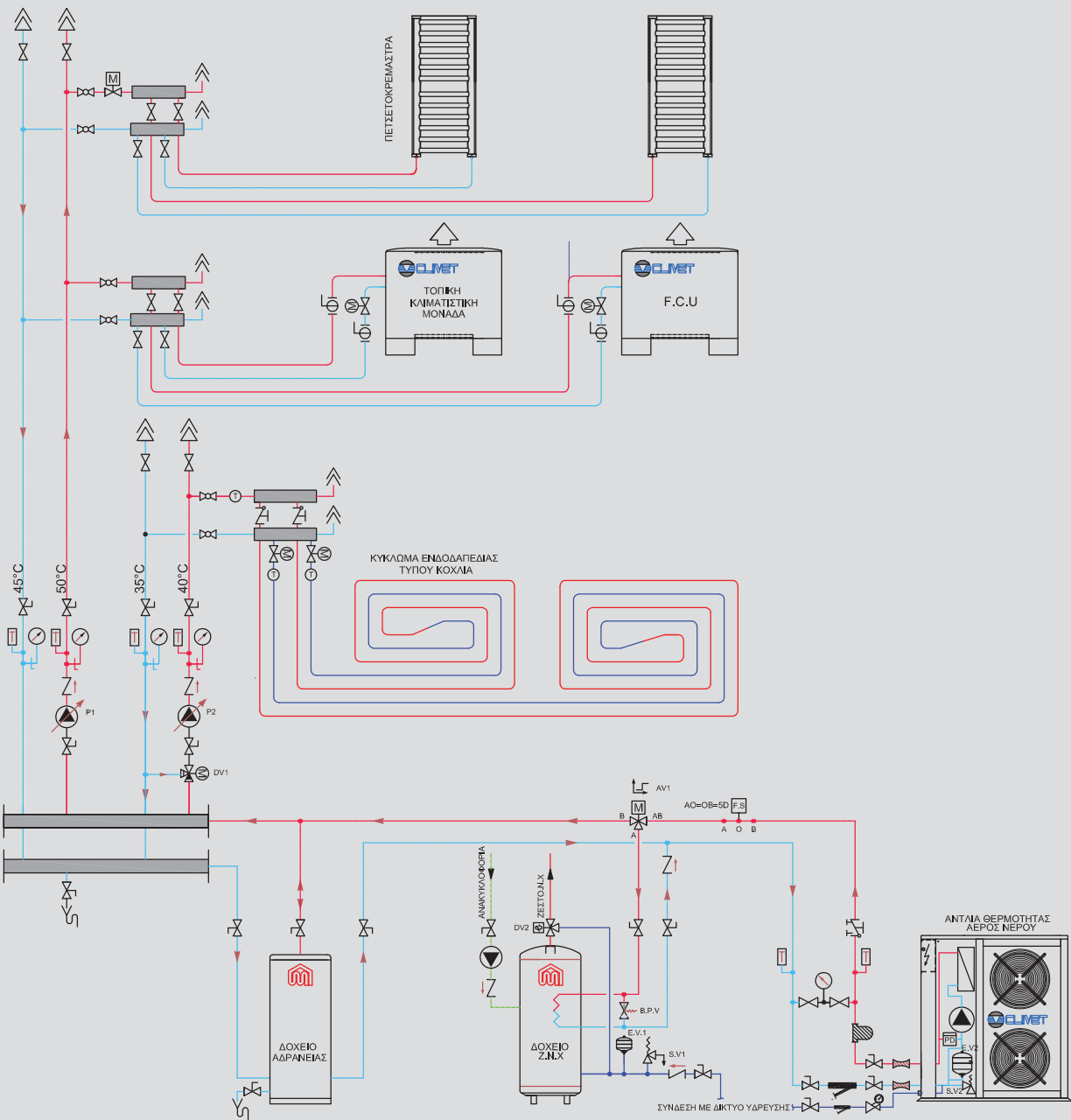
Η αντλία θερμότητας επιπλέον λειτουργεί με σύστημα αντιστάθμισης για πιο οικονομική διαχείριση της θέρμανσης ή ψύξης ανάλογα με τις εξωτερικές συνθήκες του περιβάλλοντος.

Οι αντλίες στη λειτουργία τους είναι φιλικές προς το περιβάλλον, αφού χρησιμοποιούν οικολογικό ψυκτικό υγρό R-410A και έχουν μηδενικές εκπομπές ρύπων.

Σημαντικά πλεονεκτήματα των αντλιών θερμότητας είναι η αθόρυβη λειτουργία τους καθώς και το μικρό μέγεθος των μονάδων.



	ΑΝΤΙΑ IN LINE ΜΕ ΡΥΘΜΙΣΤΗ ΣΤΡΟΦΩΝ		ΤΟΠΙΚΟΣ ΣΥΛΛΕΚΤΗΣ ΝΕΡΟΥ		ΑΥΤΟΜΑΤΟ ΕΞΑΕΡΙΣΤΙΚΟ
	ΑΝΤΙΑ IN LINE ΣΤΑΘΕΡΩΝ ΣΤΡΟΦΩΝ		ΒΑΛΒΙΔΑ ΤΥΠΟΥ GLOBE		ΧΕΙΡΟΚΙΝΗΤΟ ΕΞΑΕΡΙΣΤΙΚΟ
	ΤΕΤΡΟΔΗ ΒΑΛΒΙΔΑ ΑΝΑΜΕΙΞΗΣ ▷ ΠΟΡΤΑ ΕΛΕΓΧΟΥ ▷ ΠΟΡΤΑ BY PASS		ΜΙΝΙ ΣΦΑΙΡΙΚΗ ΒΑΛΒΙΔΑ		ΦΙΛΤΡΟ ΝΕΡΟΥ
	ΤΡΙΩΔΟΣ ΒΑΛΒΙΔΑ ON-OFF ▷ ΠΟΡΤΑ ΕΛΕΓΧΟΥ ▷ ΠΟΡΤΑ BY PASS ▷ ΠΟΡΤΑ ΣΥΝΕΧΟΥΣ ΡΟΗΣ		ΒΑΛΒΙΔΑ ΣΥΡΤΗ		ΔΙΑΧΩΡΙΣΤΗΣ ΑΕΡΑ
	ΡΥΘΜΙΣΤΙΚΗ ΗΛΕΚΤΡΟΚΙΝΗΤΗ ΔΙΟΔΟΣ ΒΑΛΒΙΔΑ ▷ ΠΟΡΤΑ ΕΛΕΓΧΟΥ ▷ ΠΟΡΤΑ BY PASS ▷ ΠΟΡΤΑ ΣΥΝΕΧΟΥΣ ΡΟΗΣ		ΒΑΛΒΙΔΑ ΔΙΑΦΟΡΙΚΗΣ ΠΙΕΣΗΣ		ΒΑΛΒΙΔΑ ΕΚΤΟΝΩΣΗΣ ΠΙΕΣΗΣ
	ΡΥΘΜΙΣΤΙΚΗ ΗΛΕΚΤΡΟΚΙΝΗΤΗ ΔΙΟΔΟΣ ΒΑΛΒΙΔΑ		ΒΑΛΒΙΔΑ ΔΙΑΚΟΠΗΣ ΠΑΡΟΧΗΣ, ΒΑΛΒΙΔΑ ΡΥΘΜΙΣΗΣ ΠΑΡΟΧΗΣ		ΘΕΡΜΟΜΕΤΡΟ
	ΗΛΕΚΤΡΟΚΙΝΗΤΗ ΔΙΟΔΟΣ ΒΑΛΒΙΔΑ ON - OFF		ΑΝΤΕΠΙΣΤΡΟΦΗ ΒΑΛΒΙΔΑ		ΜΑΝΟΜΕΤΡΟ, ΜΕ ΒΑΝΑ
	ΜΑΓΝΗΤΙΚΟ FLOW SWITCH		ΑΥΤΟΜΑΤΟΣ ΠΛΗΡΩΣΗΣ ΜΕ ΑΝΤΕΠΙΣΤΡΟΦΟ ΚΑΙ ΜΑΝΟΜΕΤΡΟ		ΔΟΧΕΙΟ ΔΙΑΣΤΟΛΗΣ It ΕΝΔΕΙΚΤΙΚΟΣ ΤΥΠΟΣ:..... - 10bar



ΤΙΤΛΟΣ ΣΧΕΔΙΟΥ
ΥΔΡΑΥΛΙΚΗ ΔΙΑΤΑΞΗ ΜΗΧΑΝΟΣΤΑΣΙΟΥ ΘΕΡΜΑΝΣΗΣ - ΚΛΙΜΑΤΙΣΜΟΥ ΜΕ ΑΝΤΙΑ ΘΕΡΜΟΤΗΤΑΣ ΑΕΡΟΣ - ΝΕΡΟΥ ,
ΔΟΧΕΙΟ ΖΕΣΤΟΥ ΝΕΡΟΥ ΧΡΗΣΗΣ ΚΑΙ ΔΟΧΕΙΟ ΑΔΡΑΝΕΙΑΣ ΨΥΞΗΣ - ΘΕΡΜΑΝΣΗΣ

ΔΙΑΤΑΞΗ ΑΝΤΛΙΟΣΤΑΣΙΟΥ

Η παρούσα τεχνική περιγραφή έχει ως σκοπό την επεξήγηση του τρόπου λειτουργίας του παράπλευρου σχεδίου.

Εσωτερικές καταναλώσεις

Το σχέδιο αφορά τη θέρμανση και δροσισμό ενδοδαπέδιου συστήματος, ψύξη ή αφύγρανση με χρήση τοπικών κλιματιστικών μονάδων (F.C.U.), συμπληρωματική ενέργεια θέρμανσης λουτρών με θερμαντικά σώματα τύπου πετσετοκρεμάστρας καθώς και παραγωγή ζεστού νερού χρήσης.

Διαχείριση εσωτερικών καταναλώσεων

Η διαχείριση των καταναλώσεων σύμφωνα με το σχηματικό διάγραμμα μπορεί να γίνει ανά χώρο ή ανά επίπεδο. Σε κάθε κύκλωμα ενδοδαπέδιας θέρμανσης τοποθετείται δίοδη βάνα με ηλεκτροθερμικό κινητήρα. Σε κάθε χώρο τοποθετείται θερμοστάτης, ο οποίος ελέγχει ένα ή περισσότερα κυκλώματα θέρμανσης. Η σύνδεση των θερμοστατών μπορεί να είναι ασύρματη ή ενσύρματη (καλωδιακά).

Οι τοπικές κλιματιστικές μονάδες (F.C.U.) συνδέονται με τοπικό χειριστήριο που ελέγχει τις ταχύτητες του ανεμιστήρα, τη θερμοκρασία καθώς και την εκκίνηση – διακοπή της λειτουργίας (on-off).

Τα θερμαντικά σώματα τύπου πετσετοκρεμάστρας μπορούν να ελεγχθούν με δύο τρόπους: Α) σε κεντρικό επίπεδο με δίοδη ηλεκτροβαλβίδα και ασύρματο θερμοστάτη λουτρού και Β) με θερμοστατική κεφαλή ανά θερμαντικό σώμα. Απαραίτητη προϋπόθεση είναι η χρήση κυκλοφορητή Inverter και ανεξάρτητες ή κοινές κεντρικές στήλες με τα F.C.U., δηλαδή, στήλες οι οποίες δεν φέρουν τρίοδη βάνα μίξης.

Κεντρικός πίνακας αυτοματισμού

Ο πίνακας αυτοματισμού (διαχειριστής) περιλαμβάνει το λογισμικό διαχείρισης της αντλίας θερμότητας και PLC (Λογικό ελεγκτή) διαχείρισης αναλογικών – ψηφιακών εντολών. Ο πίνακας φέρει κατάλληλο διακοπτικό υλικό.

Λειτουργία το χειμώνα

Ο διαχειριστής (PLC) στην λειτουργία θέρμανσης εκτελεί την εξής ακολουθία ενεργειών: ενεργοποιεί την τρίοδη βάνα κατεύθυνσης AVI στη θέση AB-A και την αντλία θερμότητας αέρος νερού για την παρασκευή ζεστού νερού χρήσης.

Λειτουργία θέρμανσης

Όταν η θερμοκρασία νερού χρήσης στο θερμοδοχείο φτάσει στους 55°C, τότε ενεργοποιείται η ηλεκτρική αντίσταση του θερμοδοχείου έως τους 60°C (δεύτερη βαθμίδα) και η αντλία θερμότητας σταματά. Εν συνεχεία, ο ελεγκτής ενεργοποιεί την βάνα κατεύθυνσης AVI στη θέση AB-B, ενεργοποιεί τους κυκλοφορητές PI & P2 και επανεκκινεί την αντλία θερμότητας, προσάγοντας θερμοκρασία 50-55°C προς τις καταναλώσεις, ενώ παράλληλα αποταμιεύει ενέργεια στο δοχείο αδρανείας. Το υδραυλικό ισοζύγιο (ροών-τριβών) εξασφαλίζεται μέσω του δοχείου αδρανείας και των ρυθμιστικών διατάξεων R.V. Πιο αναλυτικά, στην περίπτωση που σταματήσουν οι PI & P2 ή ένας από τους δύο,

ο ενσωματωμένος κυκλοφορητής της αντλίας θερμότητας κυκλοφορεί το νερό μέσω του δοχείου αδρανείας, εξασφαλίζοντας Δρ 0.5Bar (ΔT5°C) στο πρωτεύων κύκλωμα.

Στην περίπτωση ταυτόχρονης ζήτησης θέρμανσης και ζεστού νερού χρήσης και ενώ το δοχείο Z.N.X. δεν διαθέτει κατάλληλη θερμοκρασία οι PI & P2 ενεργοποιούνται η AVI παίρνει θέση AB-A και παράλληλα ενεργοποιείται η αντλία θερμότητας, τροφοδοτώντας τον εναλλάκτη του δοχείου Z.N.X. ενώ παράλληλα οι καταναλώσεις αντλούν ενέργεια από το δοχείο αδρανείας (αποθήκη), όπου είναι υπολογισμένο να διαθέτει ενέργεια για όσο χρόνο η αντλία παρασκευάζει ζεστό νερό χρήσης διατηρώντας Δρ 0.5Bar (ΔT5°C) στο δευτερεύων κύκλωμα μέσω της διαφορικής βάνας B.P.V.

Λειτουργία το καλοκαίρι

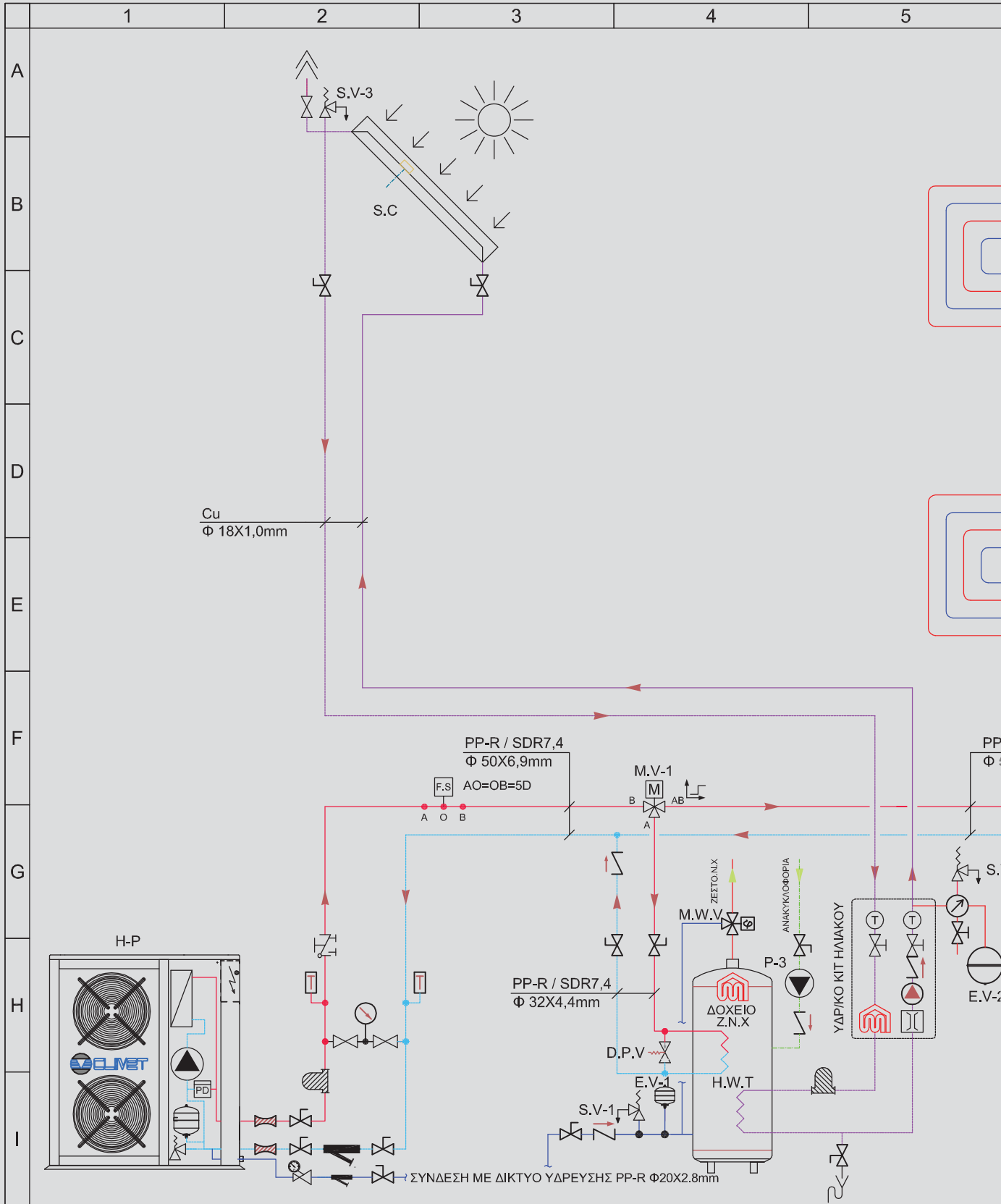
Λειτουργία ψύξης

Η λειτουργία στην ψύξη και παραγωγή ζεστού νερού χρήσης γίνεται με τον ίδιο τρόπο που περιγράψαμε στη θέρμανση.

Δοχείο αδρανείας

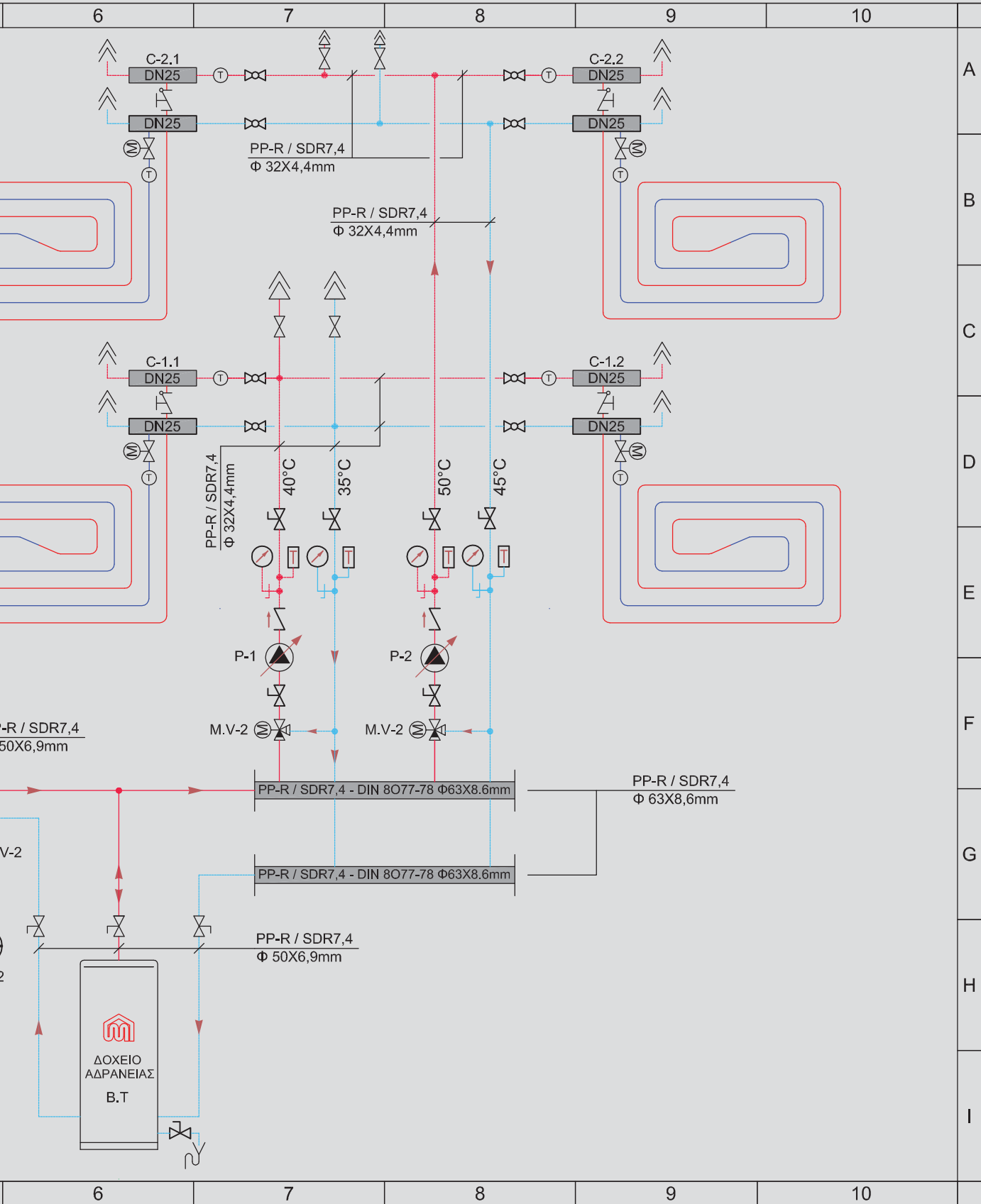
Η χρήση δοχείου αδρανείας σε αντλία θερμότητας με συμπιεστή σταθερών στροφών είναι απαραίτητη γιατί εξασφαλίζει οικονομική και αδιάλειπτη λειτουργία, δημιουργεί αποθήκη ενέργειας όταν η αντλία παράγει ζεστό νερό χρήσης, ενώ ταυτόχρονα αποτρέπει την διαδικασία αποπάγωσης της μονάδας όταν η εξωτερική θερμοκρασία είναι κάτω του 0°C έως -15°C. Η επιλογή του κατάλληλου δοχείου αδρανείας προκύπτει από την μέγιστη θερμική ισχύ της αντλίας (kWth), τον ελάχιστο χρόνο λειτουργίας της αντλίας (πλήρη ψυκτικό κύκλο) h/min, τις μέγιστες επιτρεπόμενες εκκινήσεις του συμπιεστή ανά ώρα καθώς και την ελάχιστη ισχύ της μικρότερης ζώνης κλιματισμού (kWth zone) του συστήματος. Ένας προσεγγιστικός υπολογισμός του μεγέθους δοχείου αδρανείας είναι 4 έως 6 lt/ KW ισχύος της αντλίας θερμότητας.

Η πρόταση συνδεσμολογίας της Interplast επιτυγχάνει, τη σε σειρά τοποθέτηση του δοχείου αδρανείας στην επιστροφή, ενώ κατά περίπτωση επιτρέπει τη λειτουργία πρωτεύοντος – δευτερεύοντος κυκλώματος για την διατήρηση του υδραυλικού ισοζυγίου και την εξασφάλιση επαρκούς ροής στους εναλλάκτες, χωρίς τη βοήθεια εξωτερικών βαλβίδων ή υδραυλικής αλλαγής.



ΤΙΤΛΟΣ ΣΧΕΔΙΟΥ

ΥΔΡΑΥΛΙΚΗ ΔΙΑΤΑΞΗ ΜΗΧΑΝΟΣΤΑΣΙΟΥ ΘΕΡΜΑΝΣΗΣ - ΚΛΙΜΑΤΙΣΜΟΥ ΜΕ ΑΝΤΛΙΑ ΘΕΡΜΟΤΗΤΑΣ ΑΕΡΟΣ - ΝΕΡΟΥ, ΔΟΧΕΙΟ ΜΕ ΗΛΙΑΚΗ ΕΝΕΡΓΕΙΑ.



GAIA - Η ΑΠΟΛΥΤΗ ΛΥΣΗ

Το όνομα της προέρχεται από την Ελληνική λέξη γαία. Είναι το τεχνολογικό επίτευγμα στις Αντλίες Θερμότητας, αφού όλο το μηχανοστάσιο είναι πλέον μόνο μία μονάδα. Πετυχαίνουμε μεγάλες αποδόσεις και παραγωγή ζεστών νερών 60°C με εξωτερική θερμοκρασία -22°C.

Πρόκειται για αντλία θερμότητας αέρος/νερού ή νερού/νερού που περιέχει όλα τα απαραίτητα εξαρτήματα, περιλαμβάνοντας δοχείο ζεστού νερού χρήσης 200lt με δυνατότητα σύνδεσής του με ηλιακούς συλλέκτες. Ο υψηλός βαθμός απόδοσης της GAIA επιτρέπει τη θέρμανση, ψύξη και παραγωγή ζεστών νερών χρήσης με την ελάχιστη κατανάλωση.



Μέγιστη Εξοικονόμηση

Το ηλεκτρονικό χειριστήριο επιτρέπει τη ρύθμιση της επιθυμητής θερμοκρασίας χώρου, της υγρασίας και του χρόνου λειτουργίας της μονάδας. Μόλις οριστούν οι τιμές και η εναλλαγή θερινής ή χειμερινής λειτουργίας, η παραγωγή νερού χρήσης γίνεται πλέον αυτόματα. Η ενεργειακή απόδοση μεγιστοποιείται καθώς η μονάδα προσαρμόζει τη λειτουργία της στις πραγματικές ανάγκες του κτιρίου.

Τεχνολογία DC Inverter

Η GAIA παρέχει θέρμανση και ψύξη με τη μεγαλύτερη ενεργειακή εξοικονόμηση χάρη στην τεχνολογία DC INVERTER του συμπιεστή και των κυκλοφορητών.

Με τον τρόπο αυτό η λειτουργία προσαρμόζεται ανάλογα με τη ζήτηση, με αποτέλεσμα την ελαχιστοποίηση της κατανάλωσης και την αύξηση της ενεργειακής απόδοσης.



Ολοκληρωμένο σύστημα παραγωγής ζεστών νερών χρήσης

Η GAIA περιλαμβάνει δοχείο νερού χρήσης 200lt, στο οποίο μπορούν να συνδεθούν ηλιακοί συλλέκτες. Η προτεραιότητα δίνεται πάντα στην παραγωγή από τους συλλέκτες. Η GAIA είναι εξοπλισμένη με κυκλοφορητή ανακυκλοφορίας τεχνολογίας Inverter για την αποφυγή των φαινομένων της λεγεωνέλλας.

Ασφαλής και Οικολογική

Η GAIA, καθώς δεν χρησιμοποιεί υγρό ή αέριο καύσιμο, δεν ενέχει κίνδυνο πυρκαγιάς και δεν παράγει καυσαέρια, άρα δεν χρειάζεται δεξαμενή καυσίμου και καμινάδα. Δεν εκπέμπει CO₂ στην ατμόσφαιρα και δεν χρειάζεται εκτεταμένη και συνεχή συντήρηση, όπως ένας λέβητας πετρελαίου ή φυσικού αερίου.

Ολοκληρωμένο σύστημα σε μία μονάδα. Μηχανοστάσιο 0,5 τετραγωνικό μέτρο.

Μπορεί να συνδυαστεί με ενδοδαπέδιο σύστημα, τερματικές μονάδες νερού ή θερμαντικά σώματα. Όλα τα απαραίτητα στοιχεία για θέρμανση, ψύξη και ζεστό νερό χρήσης περιλαμβάνονται στη μονάδα.

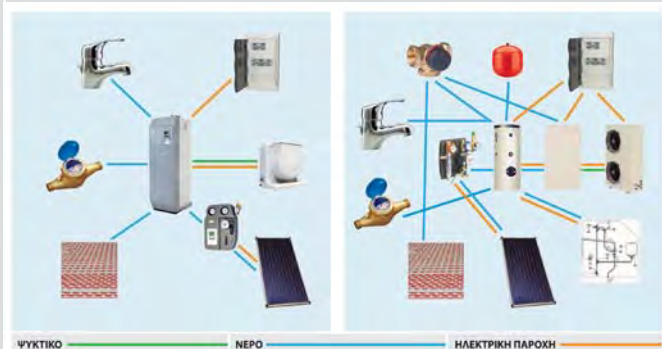
Μειωμένος χρόνος εγκατάστασης

Ο χρόνος και το κόστος εγκατάστασης μειώνονται δραματικά καθώς η GAIA περιλαμβάνει τους κυκλοφορητές, το δοχείο ζεστού νερού χρήσης, όλες τις απαραίτητες υδραυλικές συνδέσεις, τον εναλλάκτη για τους ηλιακούς συλλέκτες, τις διατάξεις ανάμιξης και τρεις διαφορετικές εξόδους νερού τριών διαφορετικών θερμοκρασιών (π.χ. Ενδοδαπέδια Θέρμανση, Fan coils, Θερμαντικά σώματα).

Έξυπνη Διαχείριση

Η GAIA προσφέρει έξυπνη και αποδοτική διαχείριση της εγκατάστασης χάρη στο αποκλειστικό κεντρικό control της:

- Έλεγχο της θερμοκρασίας συμπύκνωσης κατά το δροσισμό
- Έξυπνο σύστημα κύκλων απόψυξης
- Ευέλικτο προγραμματισμό αντιλεγεωνέλλας ανά εβδομάδα/μήνα/έτος.



Μόνο 8 συνδέσεις

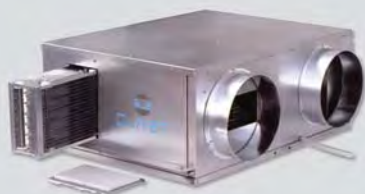
Οι αντλίες θερμότητας GAIA περιέχουν όλα τα απαραίτητα εξαρτήματα εξασφαλίζοντας με αυτό τον τρόπο τη χρήση ελάχιστου χώρου στο μηχανοστάσιο και τη μείωση του χρόνου και του κόστους εγκατάστασης. Η GAIA απαιτεί μόλις 8 συνδέσεις (υδραυλικές και ηλεκτρολογικές) μεγιστοποιώντας με αυτό τον τρόπο και τον έλεγχο ολόκληρης της εγκατάστασης, τη στιγμή που άλλες μονάδες απαιτούν περισσότερες από 20 συνδέσεις. Έτσι, τα μόνα που χρειάζεται να συνδέσει ο εγκαταστάτης είναι η τροφοδοσία ρεύματος, ο εξωτερικός εναλλάκτης ενέργειας, οι ηλιακοί συλλέκτες για τα ζεστά νερά χρήσης, η ύδρευση του κτιρίου και το σύστημα της ενδοδαπέδιας θέρμανσης – δροσισμού.

ELFO Fresh KAI ELFO CONTROL

Άνεση και καθαρό περιβάλλον 365 ημέρες το χρόνο. Υψηλή απόδοση όλο το χρόνο, αξιοπιστία, ορθολογική χρήση της ενέργειας και χαμηλή κατανάλωση είναι μερικά από τα στοιχεία που συνθέτουν το σύστημα ανανέωσης αέρα, το οποίο ελέγχεται από την οθόνη αφής του ELFO Control.

ELFO Fresh

Καθώς ανανεώνει και φιλτράρει τον αέρα, ανακτά την ενέργεια που περιέχεται στον αποβαλλόμενο αέρα, την αυξάνει χάρη στην τεχνολογία της αντλίας θερμότητας και την αποδίδει στον αέρα της κατοικίας (θερμοδυναμική ανάκτηση ενέργειας). Με αυτό τον τρόπο ελαχιστοποιεί το φορτίο του φρέσκου αέρα και παρέχει επιπλέον ισχύ για να διατηρήσει τις συνθήκες άνεσης μέσα στο σπίτι.



Το ELFO Fresh εξαλείφει τη μόλυνση στους χώρους όπου κατοικούμε

Αποβάλλει το μολυσμένο αέρα και, την ίδια στιγμή, εισάγει καθαρό και κλιματισμένο εξωτερικό αέρα. Με τη χρήση ηλεκτρονικών φίλτρων, κατακρατεί τους ρύπους όπως καπνό, σκόνη, ιούς και βακτήρια. Την ίδια στιγμή μειώνει την ενεργειακή κατανάλωση λόγω μικρής πτώσης πίεσης σε αντίθεση με τα κλασσικά φίλτρα και φυσικά δεν χρειάζονται περιοδική αλλαγή, αλλά μόνο πλύσιμο.

Το ELFO Fresh είναι υψηλής απόδοσης μονάδα θερμοδυναμικής ανάκτησης

Αντίθετα με τα παραδοσιακά συστήματα, το κύκλωμα της θερμοδυναμικής ανάκτησης ανακτά όλο το χρόνο την ενέργεια του αποβαλλόμενου αέρα, την πολλαπλασιάζει με την τεχνολογία της αντλίας θερμότητας και την αποδίδει σε όλους τους χώρους του κτιρίου. Με τον τρόπο αυτό μειώνει τις απώλειες αερισμού και προσθέτει επιπλέον ψυκτικό ή θερμικό φορτίο στο χώρο.



ELFO Control

Ολοκληρωμένος και αποτελεσματικός έλεγχος του επιπέδου άνεσης.

Το ELFO Control ελέγχει όλα τα στοιχεία του συστήματος. Εναλλάσσει αυτόματα τη θερινή λειτουργία σε χειμερινή και παρακολουθεί όλο το σύστημα χωρίς να χρειάζεται οποιαδήποτε επέμβαση. Η οθόνη αφής του ELFO Control επιτρέπει τη γρήγορη και εύχρηστη επιλογή των παραμέτρων του συστήματος.



Έλεγχος όλου του συστήματος: θέρμανση, ψύξη, υγρασία, ανανέωση αέρα, ζεστό νερό χρήσης από ένα σημείο

Ο χρήστης είναι ελεύθερος να επιλέξει θερμοκρασία, υγρασία, και ώρες λειτουργίας για κάθε χώρο της κατοικίας. Παρέχει μεγάλη ευελιξία στη διαχείριση των χώρων της οικίας, καθώς μπορεί να ελέγξει 10 διαφορετικές ζώνες με διαφορετικά επίπεδα άνεσης.



Ορισμός Γεωθερμίας



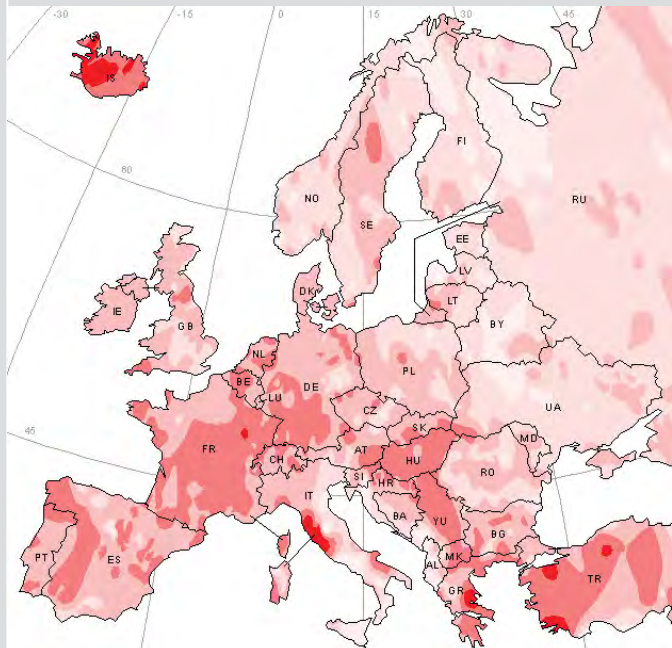
Ο όρος «ΓΕΩΘΕΡΜΙΑ» είναι διεθνής και προέρχεται από τις λέξεις «Γαία» και «Θερμός». Συνακόλουθα, η γνώση και διατριβή στη θερμική δραστηριότητα του εσωτερικού της γης έχει σημαντικές ιστορικές καταβολές στον ελλαδικό χώρο. Οι Ελεάτες φιλόσοφοι (7ος π. Χ. αιώνας) καθώς και ο Ηράκλειτος (6ος π. Χ. αιώνας) θεωρούν ως κινητήρια δύναμη δημιουργίας το «πυρ» που ενθυλακώνεται στο εσωτερικό της γήινης μάζας. Ο Αριστοτέλης (4ος π.Χ. αιώνας) στη διατριβή του «Περί Μετεώρων» αναφέρει ότι εξαιτίας της εσωτερικής θερμότητας παράγεται άνεμος μέσα και έξω από τη μάζα της. Ο Αναξαγόρας (5ος π.Χ. αιώνας), όπως αναφέρει ο Αριστοτέλης, μιλούσε για αποκλεισμό θερμού αέρα, στα βάθη της γης («αιθέριος»). Άξιο αναφοράς είναι επίσης πως -σύμφωνα με εικασίες- οι χρησιμοί της Πυθίας στο Μαντείο των Δελφών ήταν αποτέλεσμα της έκθεσής της και σε γεωθερμικά αέρια που προέρχονταν από τοπικό ρήγμα. Επίσης, στην αρχαία Πομπηία το υψηλής θερμοκρασίας γεωθερμικό νερό είχε χρησιμοποιηθεί στη θέρμανση των κτιρίων. Από την άλλη, οι Θερμοπύλες (θερμές πύλες) χαρακτηρίστηκαν έτσι από πηγές θερμότητας που βρίσκονταν στο υπέδαφός τους. Στην Ελλάδα υπάρχουν 56 θερμές πηγές. Οι ιαματικές πηγές στα Θερμά Σαμοθράκης, γνωστές από την αρχαιότητα για τη μεγάλη τους θεραπευτική αξία, κρύβουν ένα τεράστιο γεωθερμικό πεδίο και μία από τις παλαιότερες χρήσεις γεωθερμίας στην περιοχή της Θεσσαλονίκης, είναι τα θερμά λουτρά της Θέρμης, ίσως από τα πρώτα ιαματικά λουτρά της αρχαιότητας.

Γεωθερμική Ενέργεια

Γεωθερμική ενέργεια είναι η ενέργεια που προέρχεται από το εσωτερικό της Γης και εμπεριέχεται σε φυσικά επιφανειακά ή υπόγεια ρευστά με τη μορφή ατμών, θερμών νερών ή μίγματα νερών και ατμών ή και αερίων. Γεωθερμική είναι και η ενέργεια των θερμών "ξηρών" πετρωμάτων ή των λιωμένων μαγματικών υλικών.

Η γη είναι θερμή στο εσωτερικό της, όπως αποδεικνύουν οι φυσικές επιφανειακές θερμές ατμίδες, τα θερμά νερά και τα αέρια, τα *geysers*, οι φηαιστειακές εκρήξεις, κ.λ.π.. Από μετρήσεις προέκυψε ότι η θερμοκρασία αυξάνει σταθερά με το βάθος. Ο ρυθμός αύξησης της θερμοκρασίας με το βάθος ονομάζεται "γεωθερμική βαθμίδα" και η μέση τιμή της στα πρώτα χιλιόμετρα της γης ανέρχεται σε 30°C/km. Με τον όρο "θερμική ροή" χαρακτηρίζεται η θερμότητα που μεταδίδεται από το εσωτερικό προς την επιφάνεια της γης σε συνάρτηση με τον χρόνο. Ο μέσος όρος της θερμικής ροής υπολογίζεται σε 60 mW/m² (χιλιοστά Watt /m²).

"Γεωθερμικές περιοχές" είναι θεωρητικά εκείνες που για διαφορετικές αιτίες έχουν θερμική ροή και επομένως, γεωθερμική βαθμίδα ανώτερη από τις μέσες τιμές της γήινης. Οι περισσότερες από τις περιοχές αυτές βρίσκονται κοντά στα όρια των λιθοσφαιρικών πλακών. Δεν αρκεί όμως μόνο η



Geothermal Heat-Flow Density



θερμική ανωμαλία για τη δημιουργία γεωθερμικών κοιτασμάτων ή γεωθερμικών πεδίων. Χρειάζονται και άλλες ευνοϊκές γεωλογικές συνθήκες, όπως η ύπαρξη γεωθερμικών ρευστών σε όχι μεγάλα βάθη, με ικανοποιητική θερμοκρασία, καλά έως αποδεκτά φυσικοχημικά χαρακτηριστικά και σε αξιόλογη ποσότητα.

Γεωθερμικά πεδία

Με τον όρο "γεωθερμικά πεδία" εννοούνται περιοχές στις οποίες η θερμική ενέργεια της Γης είναι επαρκώς συγκεντρωμένη και σε μικρά σχετικά βάθη, ώστε να δημιουργεί μία εκμεταλλεύσιμη ενεργειακή πηγή. Τα γεωθερμικά πεδία ταξινομούνται με βάση τα γεωλογικά, υδρολογικά και θερμικά χαρακτηριστικά τους.

Ένα γεωθερμικό πεδίο συγκροτείται από τρία κύρια στοιχεία (Dickson M. H. & Fanelli 3M., 1990) : μια θερμή πηγή, έναν ταμιευτήρα (*reservoir*) και τα ρευστά που είναι τα μέσα του, τα οποία περιέχουν και μεταφέρουν τη θερμότητα. Τις περισσότερες φορές είναι απαραίτητη και η παρουσία ενός καλύμματος, με πετρώματα αδιαπέρατα ή με πολύ χαμηλή διαπερατότητα, τα οποία υπέρκεινται του ταμιευτήρα και αποτρέπουν τη διαφυγή των θερμών ρευστών του ταμιευτήρα με γρήγορη μεταφορά προς την επιφάνεια. Πάντως, η απώλεια θερμότητας με αγωγή δεν αποτρέπεται από το αδιαπέρατο κάλυμμα. Εντούτοις, η ποσότητα θερμότητας που άγεται είναι πολύ μικρότερη από αυτήν που θα χάνονταν μέσω διαφυγής του ρευστού (Gurta, 1980).

Ο ταμιευτήρας σχηματίζεται από θερμά και υδροπερατά πετρώματα, από τα οποία η θερμότητα μπορεί να αποσπασθεί μέσω των ρευστών που κυκλοφορούν. Σε πολλές, αλλά όχι σε όλες τις περιπτώσεις, ο ταμιευτήρας συνδέεται με κάποια επιφανειακή περιοχή τροφοδοσίας, που ανανεώνει το σύνολο ή μέρος των ρευστών.

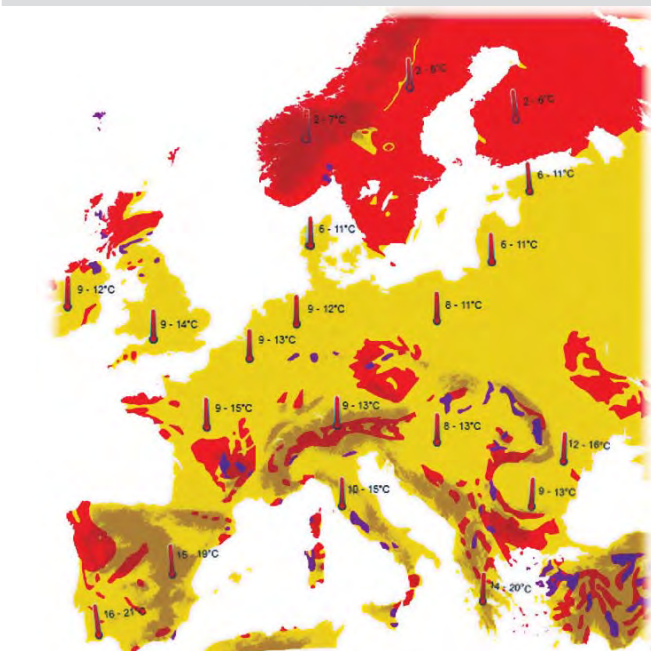
Ταξινόμηση των Γεωθερμικών Συστημάτων

Το πιο συνηθισμένο κριτήριο για την ταξινόμηση των γεωθερμικών πεδίων βασίζεται στην ενθαλπία των γεωθερμικών ρευστών. Με βάση την ενθαλπία, τα γεωθερμικά πεδία χαρακτηρίζονται ως χαμηλής, μέσης και υψηλής ενθαλπίας. Λαμβάνοντας υπόψη διάφορα όρια θερμοκρασίας υπάρχουν διάφορες ταξινομήσεις, οι οποίες φαίνονται στον ακόλουθο πίνακα.

Ταξινόμηση γεωθερμικών πεδίων με βάση την ενθαλπία (Dickson & Fanelli, 1990).

Γεωθερμικά Πεδία	Πεδία Χαμηλής Ενθαλπίας	Πεδία Μέσης Ενθαλπίας	Πεδία Υψηλής Ενθαλπίας
Κατά Muffler & Cataldi, 1978	<90°C	90 - 150°C	>150°C
Κατά Hochstein, 1990	<125°C	125 - 225°C	>225°C
Κατά Benderitter & Corny, 1990	<100°C	100 - 200°C	100-200°C
Κατά Haenel, Rybach & Stegena, 1988	<150°C	-	<150°C

Επεκτείνοντας την ευρύτερη έννοια της γεωθερμίας, αναφέρεται και η εκμετάλλευση της ενέργειας που συσσωρεύεται σε μικρά βάθη του φλοιού της γης (σχεδόν επιφανειακά) και ονομάζεται ΑΒΑΘΗΣ ΓΕΩΘΕΡΜΙΑ. Με αυτό τον όρο χαρακτηρίζεται η ενέργεια των γεωλογικών σχηματισμών και των ρευστών, επιφανειακών και υπόγειων, που δεν χαρακτηρίζονται ως γεωθερμικό δυναμικό. Σε γενικές γραμμές, ο όρος προσδιορίζει θερμοκρασίες γεωλογικών σχηματισμών, υπογείων και επιφανειακών ρευστών μικρότερες από 25°C. Χαρακτηριστικό πλεονέκτημα της αβαθούς γεωθερμίας είναι η σταθερότητα της θερμοκρασίας του εδάφους καθ' όλη τη διάρκεια του χρόνου, ανεξαρτήτως από τις κλιματολογικές μεταβολές.

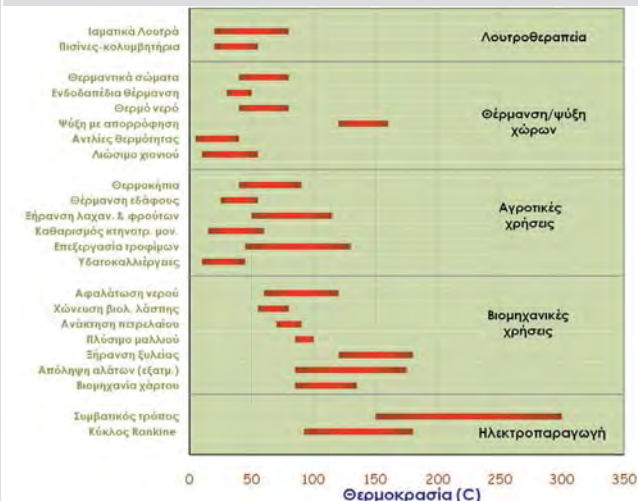


Μέση θερμοκρασία υπεδάφους για βάθος 10m-150m

Η αβαθής γεωθερμία που βρίσκεται σε βάθος μέχρι 100 έως 150 μέτρων εφαρμόζεται στην ελληνική επικράτεια, σε περιοχές όπου δε χαρακτηρίζονται ως γεωθερμικό δυναμικό, και μπορεί να αξιοποιηθεί για τη θέρμανση και ψύξη/δροορισμό κτιρίων.

Χρήσεις της Γεωθερμικής Ενέργειας

Συνολικά, οι χρήσεις της γεωθερμικής ενέργειας είναι πολλαπλές και άμεσα εξαρτώμενες από τη θερμοκρασία του γεωθερμικού ρευστού ή τη θερμοκρασία του υπεδάφους.



Η Ελλάδα, χάρη στις γεωλογικές συνθήκες οι οποίες επικρατούν, κατέχει ένα αξιόλογο δυναμικό στη γεωθερμική ενέργεια. Παρά το γεγονός ότι οι γεωθερμικές πηγές στον ελληνικό χώρο είναι καλά μελετημένες, εντούτοις μόνο η άμεση χρήση της, όπως επί παραδείγματι σε θερμοκηπία, έχει μέχρι στιγμής αξιοποιηθεί. Πρέπει να σημειωθεί ότι υπάρχουν επίσης επαρκή γεωθερμικά πεδία υψηλής ενθαλπίας τα οποία θα μπορούσαν να χρησιμοποιηθούν για την παραγωγή ηλεκτρικής ενέργειας. Σήμερα, οι άμεσες χρήσεις της γεωθερμίας στην Ελλάδα επικεντρώνονται κυρίως στην θέρμανση των θερμοκηπίων, στην ιχθυοτροφία, στην καλλιέργεια σπιρουλίνας καθώς και στην αποξήρανση λαχανικών και φρούτων. Προς το παρόν δεν παράγεται στην Ελλάδα ηλεκτρική ενέργεια παρά την ύπαρξη πολλών γεωθερμικών πεδίων υψηλής ενθαλπίας στο ηφαιστειακό ενεργό τόξο του Αιγαίου πελάγους. Επιπλέον, σε ορισμένες άλλες περιοχές (όπως η Λέσβος, η Χίος και η Σαμοθράκη) είναι δυνατό να εγκατασταθούν μονάδες παραγωγής ηλεκτρισμού μέσω δυαδικού κύκλου Organic Rankine Cycle (ORC). Η κατανομή χρήσης της γεωθερμικής ενέργειας στην Ελλάδα παρουσιάζεται στον πίνακα που ακολουθεί.

Χρήση	Εγκατεστημένη ισχύς (MWth)
Άμεση θέρμανση χώρων	1.5
Θέρμανση θερμοκηπίων-εδάφους	35
Ξήρανση αγροτικών προϊόντων	0.3
Υδατοκαλλιέργειες	9.5
Ιαματικά λουτρά	39
Υποσύνολο	85
Γεωθερμικές αντλίες θερμότητας	90
Σύνολο	175

Η αύξηση χρήσης της γεωθερμικής ενέργειας σε σχέση με το 2004 είναι 135%. Η αύξηση αυτή οφείλεται σχεδόν αποκλειστικά στην ανάπτυξη εφαρμογών γεωθερμικών αντλιών

θερμότητας. Παρόλα αυτά, η ανάπτυξη της αβαθούς γεωθερμίας στην Ελλάδα δεν μπορεί να συγκριθεί με αυτή της υπόλοιπης Ευρώπης, όπου πλέον οι γεωθερμικές αντλίες θερμότητας είναι μια ευρέως δοκιμασμένη τεχνολογία, καταλαμβάνοντας συνεχώς και μεγαλύτερα κομμάτια της αγοράς θέρμανσης / ψύξης. Για παράδειγμα, η εγκατεστημένη ισχύς σε Γεωθερμικές αντλίες θερμότητας στη Σουηδία είναι πάνω από 4.000 MW, στη Γερμανία πάνω από 2.000 MW και στην Ελβετία πάνω από 1.000 MW, όταν στην χώρα μας είναι μόλις 90 MW.

Οι δυνατότητες λοιπόν που προσφέρει η τεχνολογική εξέλιξη και η ραγδαία άνοδος των τιμών των συμβατικών καυσίμων, καθιστούν τη διείσδυση των Ανανεώσιμων Πηγών Ενέργειας, και πιο συγκεκριμένα της γεωθερμίας, μία εφικτή και εναλλακτική λύση, ειδικά έναντι των συμβατικών τρόπων θέρμανσης σε αγροτικό, οικιακό, βιομηχανικό, δημόσιο και ιδιωτικό τομέα.

Ανανεώσιμες Πηγές Ενέργειας (ΑΠΕ) και Γεωθερμία



Η ακατάπαυστη κατανάλωση ενέργειας χωρίς φειδώ στον κτιριακό και βιομηχανικό τομέα, επιβάλλει την προσθήκη νέων ρυπογόνων μονάδων παραγωγής ενέργειας στο σύστημα και συνεχίζει την αύξηση των εκπομπών ρύπων, διογκώνοντας τις παγκόσμιες ανησυχίες για τις κλιματικές αλλαγές και την περιβαλλοντική βιωσιμότητα.

Η σταδιακή μείωση των αποθεμάτων του πετρελαίου και η ανοδική πορεία της τιμής του, που σύμφωνα με εκτιμήσεις θα συνεχιστεί, είναι πιθανό να σηματοδοτήσει την αρχή του τέλους μίας εποχής που η ανάπτυξη στηρίχθηκε στη φθηνή και «απεριόριστη» ενέργεια των ρυπογόνων ορυκτών καυσίμων. Τα αποθέματα των ορυκτών καυσίμων του πλανήτη μας (πετρέλαιο, άνθρακας, φυσικό αέριο) δεν είναι ανανεώσιμα και σε προβλέψιμο χρονικό διάστημα θα εξαντληθούν, με συνέπεια την αύξηση της τιμής του πετρελαίου που έχει ήδη συμπαράσσει το φυσικό αέριο και τον άνθρακα.

Σε συνδυασμό, με τις έντονες ενεργειακές απαιτήσεις, ειδικά των αναδυόμενων οικονομιών – εκτιμήσεις για τα επόμενα 15 χρόνια κάνουν λόγο για αύξηση της ενεργειακής ζήτησης κατά 2,2% το χρόνο, εντείνουν το κλίμα αβεβαιότητας για το ενεργειακό και περιβαλλοντικό μέλλον του πλανήτη.

Ο επανασχεδιασμός λοιπόν της παγκόσμιας ενεργειακής πολιτικής και μηχανισμών με γνώμονα το περιβάλλον, τίθεται ως ζήτημα προτεραιότητας. Η επιτακτική αυτή ανάγκη για την προστασία του περιβάλλοντος και την εξοικονόμηση ενέργειας, οδήγησε την επιστήμη στην έρευνα και την εκμετάλλευση ήπιων μορφών ενέργειας, όπως είναι οι ανανεώσιμες πηγές ενέργειας (ΑΠΕ).

Σύμφωνα με άρθρο του τμήματος της Γεωθερμίας του Κέντρου Ανανεώσιμων Πηγών Ενέργειας (ΚΑΠΕ) στο Δελτίο της Ελληνικής Γεωλογικής Εταιρίας (Πρακτικά Διεθνούς Συνεδρίου, Θεσσαλονίκη, 2004), οι εφαρμογές της γεωθερμικής ενέργειας, τόσο σε Ευρωπαϊκό, όσο και σε παγκόσμιο επίπεδο, ομαδοποιούνται σε τρεις κύριες κατηγορίες:

- Παραγωγή Ηλεκτρικής Ενέργειας
- Χρήση της Θερμότητας
- Γεωθερμικές Αντλίες Θερμότητας (ΓΑΘ)



Το πρώτο γεωθερμικό Σύστημα καταγράφεται το 1912 στην Ελβετία. Αντλίες θερμότητας χρησιμοποιούνται με επιτυχία από τη δεκαετία του '30. Το Ινστιτούτο Edison Electric των Η.Π.Α. χρηματοδότησε την έρευνα για κλειστά κυκλώματα στη δεκαετία του '40 και του '50. Σουηδοί ερευνητές ξεκίνησαν και πάλι να μελετούν συστήματα κλειστού βρόγχου στη δεκαετία του '70 με τη χρήση του πλαστικού σωλήνα, ο οποίος ήταν κατάλληλος για αυτή την εφαρμογή.

Αρχή Λειτουργίας Συστήματος θέρμανσης-ψύξης Αβαθούς Γεωθερμίας



Η αβαθής γεωθερμία χρησιμοποιεί την αρχή της σταθερότητας της θερμοκρασίας της γης καθ' όλη τη διάρκεια του έτους, ανεξάρτητα από τις εξωτερικές καιρικές συνθήκες, για να ρυθμίσει την εσωτερική θερμοκρασία των χώρων ενός κτιρίου. Όπως προαναφέρθηκε, η θερμοκρασία του υπεδάφους στην Ελλάδα, σε μερικά μέτρα βάθος παραμένει σταθερή, από 14–20°C. Το «καύσιμο» λοιπόν στην αβαθή γεωθερμία προσφέρεται δωρεάν από τη γη, όπως και στην ηλιακή ενέργεια, ενώ το κόστος της περιορίζεται στην εγκατάσταση και λειτουργία του γεωθερμικού συστήματος.

Η αξιοποίηση της θερμότητας του υπεδάφους γίνεται με συνδυασμό υδροψυκτων αντλιών θερμότητας και του γεωεναλλάκτη θερμότητας εδάφους.

Αναλυτικότερα, ένα πλήρες σύστημα αβαθούς γεωθερμίας που τροφοδοτεί μία εγκατάσταση θέρμανσης - ψύξης/δροσισμού αποτελείται εν γένει από τα παρακάτω τμήματα:

-Τη γεωθερμική αντλία θερμότητας νερού-νερού, που με την βοήθεια των δύο εναλλακτών της, προσάγει ζεστό ή κρύο νερό στην εσωτερική εγκατάσταση θέρμανσης-ψύξης/δροσισμού (ενδοδαπέδια, μονάδες fan coil, σώματα χαμηλών θερμοκρασιών κ.α.).

-Το γεωθερμικό εναλλάκτη (γεωεναλλάκτη), που βρίσκεται στον εξωτερικό χώρο (κλειστό ή ανοικτό κύκλωμα δικτύου σωληνώσεων) αξιοποιώντας τη σταθερή θερμοκρασία του υπεδάφους για να δεσμεύσει θερμότητα μέσω του διαλύματος νερού – γλυκόλης που κυκλοφορεί στους σωλήνες.

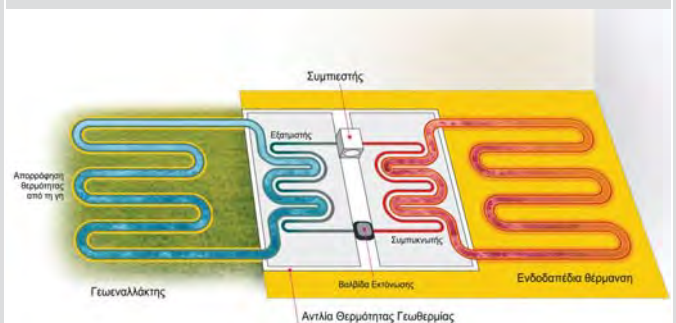
- Την εσωτερική εγκατάσταση θέρμανσης- ψύξης / δροσισμού του κτιρίου.

Γεωθερμικές Αντλίες Θερμότητας (ΓΑΘ)



Η διαδικασία μεταφοράς του θερμικού φορτίου από το κτίριο προς το υπέδαφος και αντιστρόφως, γίνεται διά μέσου μίας συσκευής που ονομάζεται γεωθερμική αντλία θερμότητας (ΓΑΘ).

Οι γεωθερμικές αντλίες θερμότητας είναι μηχανήματα που κατευθύνουν τη θερμότητα αντίθετα από τη διεύθυνση που θα ακολουθούσε με φυσικό τρόπο, δηλαδή την εξαναγκάζουν να κατευθυνθεί από ένα ψυχρό μέσο σε ένα άλλο θερμότερο. Οι αντλίες θερμότητας δεν είναι τίποτα περισσότερο από συσκευές που λειτουργούν όπως τα κοινά ψυγεία (Rafferty, 1997). Κάθε ψυκτική συσκευή (air-condition, ψυγείο, καταψύκτης κ.λπ.) παίρνει θερμότητα από ένα χώρο που πρέπει να παραμείνει σε χαμηλή θερμοκρασία και την απελευθερώνει σε υψηλότερες θερμοκρασίες. Η μόνη διαφορά της αντλίας θερμότητας από μια ψυκτική μονάδα εντοπίζεται στην αντιστρέψιμη λειτουργία των γεωθερμικών αντλιών θερμότητας, δηλαδή στην ικανότητά τους να παρέχουν τόσο ψύξη όσο και θέρμανση στο χώρο.



Κατά τη διάρκεια του χειμώνα, το μίγμα νερού και γλυκόλης που κυκλοφορεί στο κύκλωμα του γεωεναλλάκτη απορροφά ενέργεια από το έδαφος, που οδηγείται στον εξατμιστή της ΓΑΘ, ο οποίος τη δεσμεύει. Μέσω του εξατμιστή μεταδίδεται θερμότητα στο ψυκτικό μέσο της αντλίας (τύπου R-410A, φιλικό προς το περιβάλλον) το οποίο μετατρέπεται από υγρό σε αέριο. Το ψυκτικό μέσο, το οποίο κινείται σε ένα κλειστό κύκλωμα, περνάει από το συμπιεστή και συμπιέζεται, ώστε να αυξηθεί η πίεση και η θερμοκρασία του. Έπειτα, οδηγείται στο συμπυκνωτή όπου και αποβάλλει όλη τη θερμότητα που έχει αποθηκεύσει στο νερό του κυκλώματος της εσωτερικής εγκατάστασης. Το ψυκτικό μέσο μεταφέρεται στη βαλβίδα εκτόνωσης και εκτονώνεται, ώστε να επιστρέψει στον εξατμιστή και να επαναλάβει την ίδια διαδικασία.

Η διαδικασία αυτή μπορεί να αντιστραφεί το καλοκαίρι, οπότε οι ΓΑΘ απάγουν θερμότητα από το κτίριο - ή αλλιώς παρέχουν ψύξη/δροσισμό σε αυτό – και τη διοχετεύουν στο υπέδαφος μέσω του γεωεναλλάκτη.

Οι γεωθερμικές αντλίες θερμότητας παράγουν θερμοκρασίες της τάξης των 5 έως 60°C. Είναι ειδικά σχεδιασμένες για εφαρμογές ενδοδαπέδιας θέρμανσης, αποδίδοντας τις προαπαιτούμενες θερμοκρασίες των 35 έως 48°C, και ψύξης ή δροσισμού (7 έως 18°C) εξασφαλίζοντας υψηλό βαθμό απόδοσης (COP έως 6,5) με τη χαμηλότερη κατανάλωση. Για κάθε κιλοβάτ ηλεκτρικής ενέργειας που χρησιμοποιείται από το συμπιεστή, παράγονται περίπου 6,5 KW θερμότητας ανάλογα με τη διαμόρφωση της εγκατάστασης. Με τον τρόπο αυτό εξοικονομείται πάνω από 70% στους λογαριασμούς θέρμανσης σε σύγκριση με τα παραδοσιακά συστήματα και σε συνδυασμό με το χαμηλότερο κόστος συντήρησης και καθαρισμού.

Με τη χρήση της ΓΑΘ δε χρειάζεται λέβητας. Η αντλία θερμότητας επαρκεί από μόνη της για να διαθέσει αρκετή ενέργεια θέρμανσης, ακόμα και σε δυνατό ψύχος. Παράλληλα, δύνανται να παρέχουν ζεστό νερό χρήσης ανά πάσα στιγμή (χειμώνα- καλοκαίρι, μέρα-νύχτα). Επίσης είναι κατάλληλη για σύστημα γεωθερμίας που ζητείται θέρμανση πισίνας, χρησιμοποιώντας έναν ξεχωριστό ανοξείδωτο εναλλάκτη πισίνας.

Πλεονεκτήματα Γεωθερμικού Συστήματος Interplast

-Χαμηλό κόστος λειτουργίας, καθώς το 70% έως 80% της απαραίτητης ενέργειας απορροφάται από το γεωεναλλάκτη.

-Ανακούφιση του περιβάλλοντος, αφού δεν εξαντλεί τους ενεργειακούς πόρους και δε παράγει ρύπους (μηδενικές εκπομπές CO₂).

-Περισσότερο χώρο στο σπίτι, καθώς το μόνο που χρειάζεται είναι μία μικρή και συμπαγή αντλία για τη θέρμανση και το δροσισμό των χώρων.

-Μηδενική συντήρηση του γεωεναλλάκτη με περιοδικό μόνο έλεγχο της αντλίας θερμότητας.

-Αθόρυβη και ασφαλής λειτουργία.

-Υγιεινό σύστημα θέρμανσης και ψύξης για τον ανθρώπινο οργανισμό.

Κατηγοριοποίηση Συστημάτων Αβαθούς Γεωθερμίας

Υπάρχουν δύο κύριες κατηγορίες εγκατάστασης γεωθερμικών συστημάτων, τα συστήματα κλειστού βρόχου (closed loop systems) ή αλλιώς κλειστά συστήματα, και τα συστήματα ανοικτού βρόχου (open loop systems) ή αλλιώς ανοικτά συστήματα.

Στα κλειστά συστήματα, σωλήνες πολυαιθυλενίου τοποθετούνται στο έδαφος, δημιουργώντας ένα κλειστό κύκλωμα μέσα από το οποίο διέρχεται μίγμα νερού και γλυκόλης. Με τον τρόπο αυτό, το σύστημα ανταλλάσσει ενέργεια με το έδαφος.

Όταν οι σωληνώσεις τοποθετούνται οριζόντια στο έδαφος σε στρώσεις, αναφερόμαστε σε κλειστό οριζόντιο σύστημα, ενώ όταν τοποθετούνται κατακόρυφα στο έδαφος σε γεωτρήσεις, αναφερόμαστε σε κλειστό κατακόρυφο σύστημα.

Στα ανοικτά συστήματα το νερό αντλείται είτε από επιφανειακή

πηγή (θάλασσα, λίμνη, ποτάμι) είτε από υπόγειο υδροφόρο οριζόντιο (μέσω γεώτρησης ή πηγαδιού). Αφού αποδώσει την ενέργειά του στο σύστημα, το νερό επιστρέφει στην πηγή από όπου αντλήθηκε.

ΟΡΙΖΟΝΤΙΑ ΓΕΩΘΕΡΜΙΑ



Εγκαθιστούμε στον εξωτερικό χώρο της κατοικίας ένα οριζόντιο κλειστό κύκλωμα σωληνώσεων PE ειδικού τύπου για γεωθερμικές εφαρμογές (Geo-Flex), στο οποίο κυκλοφορεί ένα μίγμα νερού – γλυκόλης.

Αυτός ο εξωτερικός γεωεναλλάκτης τοποθετείται σε μικρό βάθος (1,20 έως 1,50m), όπου δεν υπάρχουν θερμοκρασιακές εναλλαγές λόγω καιρικών συνθηκών, και καλύπτει μια επιφάνεια διπλάσια περίπου από την επιφάνεια που θέλουμε να θερμάνουμε.

Βήματα εγκατάστασης οριζόντιου γεωεναλλάκτη

-Στον περιβάλλοντα χώρο του κτιρίου εγκαθίσταται δίκτυο σωληνώσεων σε βάθος 1,20-1,50m. Η εγκατάσταση των σωληνώσεων στο έδαφος μπορεί να γίνει σε διάφορες διατάξεις ανάλογα και με τον διαθέσιμο χώρο, το ανάγλυφο και τη δομή του εδάφους:

- Ανοίγοντας τάφρους του απαιτούμενου βάθους και μήκους
- Με τη διάνοιξη όλου του χώρου που θα αποτελέσει τον γεωεναλλάκτη.

- Γίνεται στήριξη των εξωτερικών συλλεκτών PP-R, παροχών ανάλογων της επιφάνειας του γεωεναλλάκτη.

-Εγκαθίστανται τα κυκλώματα του γεωεναλλάκτη, από σωλήνα πολυαιθυλενίου PE 100 διατομής Ø 25x2,3. Χαρακτηριστικό του σωλήνα είναι ο αυξημένος χρόνος αντοχής σε δυσμενείς συνθήκες λειτουργίας και ο **υψηλός συντελεστής θερμικής αγωγιμότητας των σωλήνων Geo-Flex ($\lambda=0,862 \text{ W/m}^\circ\text{C}$, αποτέλεσμα μέτρησης του Αριστοτελείου Πανεπιστημίου Θεσσαλονίκης)**, ο οποίος είναι μεγαλύτερος κατά 110% από αυτόν του κοινού πολυαιθυλενίου ($\lambda=0,410 \text{ W/m}^\circ\text{C}$ -DIN 8075).

Η Interplast κατάφερε να επιτύχει αυτή τη βελτιωμένη ιδιότητα με τη χρήση ειδικών προσθέτων κατά την παραγωγή των σωλήνων. Η υψηλή θερμική αγωγιμότητα των σωλήνων Geo-Flex τους καθιστά ιδανικούς για εφαρμογές γεωθερμίας, εξαιτίας του ότι η μεταφορά της θερμότητας από τη γη προς το κτίριο έχει το μέγιστο βαθμό απόδοσης.

-Οι αποστάσεις μεταξύ των σωληνώσεων είναι τουλάχιστον 0,4m.

-Γίνεται πλήρωση των κυκλωμάτων με μίγμα νερού-γλυκόλης, με τη βοήθεια ηλεκτρικής αντλίας από τη βαλβίδα πλήρωσης του συλλέκτη.

- Η σύνδεση των συλλεκτών με την αντλία γεωθερμίας γίνεται με σωλήνες PPR.
- Η διατομή των σωληνώσεων, το μήκος των σωληνώσεων καθώς και η αναλογία του μίγματος νερού-γλυκόλης ορίζεται από τον τύπο της αντλίας και από τη μελέτη.
- Οι συλλέκτες φέρουν εξαιριστικά και οι προσαγωγές και οι επιστροφές των σωληνώσεων πρέπει να μονωθούν.
- Τοποθετούνται σε μικρότερο βάθος από το γεωεναλλάκτη για την καλύτερη εξαέρωση του δικτύου και για να αποφύγουμε τον κίνδυνο διαρροής μίγματος νερού- γλυκόλης
- Κατασκευάζονται φρεάτια για πρόσβαση στους συλλέκτες.
- Το δίκτυο δοκιμάζεται υπό πίεση.



Τι πρέπει να προσέξουμε στην οριζόντια γεωθερμία;

- Τις αποστάσεις μεταξύ των σωληνώσεων.
- Την μόνωση των σωληνώσεων κοντά στο συλλέκτη.
- Την απόσταση του γεωεναλλάκτη από το κεντρικό δίκτυο ύδρευσης και αποχέτευσης της κατοικίας (τουλάχιστον 1m).
- Τις ισομήκεις αποστάσεις των σωληνώσεων προσαγωγής και επιστροφής από το συλλέκτη του γεωεναλλάκτη προς την αντλία θερμότητας.
- Για προστασία των σωληνώσεων, οι σωλήνες θα μπορούσαν να τοποθετηθούν σε στρώμα άμμου.
- Τη θέση του συλλέκτη, κεντρικά του γεωεναλλάκτη.
- Την σωστή ανάμιξη νερού-γλυκόλης. Η προσθήκη γλυκόλης πραγματοποιείται αφού πρώτα δοκιμαστεί το σύστημα σε λειτουργία με καθαρό νερό. Η γλυκόλη προστίθεται μόνο εάν κριθεί απαραίτητο για την άρτια λειτουργία του συστήματος.
- Τον τύπο της γλυκόλης που θα χρησιμοποιήσουμε.

Συνήθεις τύποι ψυκτικών υγρών ως μέσο για τη μεταφορά θερμότητας

Όνομα	Συνώνυμο	Χημικός Τύπος	WGK	Σχόλια
Συνήθη ψυκτικά υγρά				
Ethandiol	Αιθυλενογλυκόλη	C ₂ H ₆ O ₂	1*	
1,2-Propanediol	Προπυλενογλυκόλη	C ₃ H ₈ O ₂	1*	
Άλλα ψυκτικά υγρά				
Χλωριούχο Ασβέστιο		CaCl ₂	1*	Διαβρωτικό
Αιθανόλη	Αιθυλική αλκοόλη	C ₂ H ₅ OH	1*	

Σύμφωνα με τον κανονισμό που αφορά ουσίες επιβλαβείς για το νερό (VwVwS) και χρονολογείται από τις 18.04.1996 καταχωρείται ως ουσία μη επιβλαβής.

- Την πλήρωση και εξαέρωση του δικτύου.
- Η πυκνότητα, η υγρασία καθώς και η σύσταση του εδάφους είναι σημαντικά στοιχεία για τη σχεδίαση του βρόγχου.
- Όσο μεγαλύτερη είναι η πυκνότητα του εδάφους, τόσο καλύτερη είναι η θερμική αγωγιμότητα του εδάφους. Συνεπώς, καλό θα ήταν μετά την κάλυψη των σωληνώσεων, το έδαφος να

πακτωθεί, με μεγάλη προσοχή, ώστε να μην προκληθούν βλάβες στις σωληνώσεις.

-Όσο μεγαλύτερη είναι η υγρασία του εδάφους, τόσο καλύτερα γίνεται η μεταφορά θερμότητας. Προτείνεται η έκταση κάτω από την οποία έχει τοποθετηθεί ο γεωεναλλάκτης να φυτευτεί με φυτά μικρού ριζικού συστήματος. Με αυτό τον τρόπο επιτυγχάνονται:

- Διατήρηση της υγρασίας του εδάφους.
- Πάκτωση του εδαφικού υλικού μέσω του ριζικού συστήματος των φυτών.
- Καλύτερη διατήρηση της θερμοκρασίας του εδάφους.

- Σύμφωνα με μετρήσεις η φύτευση μπορεί να βελτιώσει την συμπεριφορά του εδάφους ως και 30%. Δεν θα πρέπει σε καμία περίπτωση όμως να τοποθετηθούν φυτά με μεγάλο ριζικό σύστημα, διότι μπορεί να προκαλέσουν φθορές στο σύστημα σωληνώσεων.

- Δενδροφύτευση επιτρέπεται περιμετρικά του γεωεναλλάκτη.
- Η επιφάνεια του γεωεναλλάκτη δεν πρέπει να είναι στεγανή ή να οικοδομηθεί.

Παράδειγμα:

Απόληψη θερμότητας από οριζόντιους εναλλάκτες

Σύσταση Εδάφους	Ειδική Απόληξη Θερμότητας	
	Για 1800h/έτος	Για 2400h/έτος
Ξηρό μη συνεκτικό έδαφος	10 W/m ²	8 W/m ²
Συνεκτικά εδάφη, υγρά	20-30 W/m ²	16-24 W/m ²
Κορεσμένη με νερό άμμος	40 W/m ²	32 W/m ²

Σχεδιασμός συστήματος με οριζόντιο γεωεναλλάκτη

Έστω θερμικές απαιτήσεις κτιρίου 25 KW.
Βαθμός απόδοσης προτεινόμενης αντλίας θερμότητας COP=5.

Υπολογισμός:

$$\text{Επιφάνεια γεωεναλλάκτη} = \frac{\text{Ονομαστική ισχύς αντλίας} \times (1 - 1/\text{COP})}{\text{Αποδιδόμενη ενέργεια από γεωεναλλάκτη}}$$

$$\text{Επιφάνεια γεωεναλλάκτη} = \frac{25.000 \text{ W} \times (1 - 1/5,0)}{25 \text{ W/m}^2} = 800 \text{ m}^2$$

Όλες οι παράμετροι που αφορούν το σύστημα θα πρέπει να καθοριστούν από τον επιβλέποντα μηχανολόγο και γεωλόγο, οι οποίοι ανάλογα με τα δεδομένα, θα καθορίσουν τον τελικό σχεδιασμό του συστήματος, έχοντας παράλληλα την ευθύνη της εύρυθμης λειτουργίας του.

ΚΑΤΑΚΟΡΥΦΟ ΣΥΣΤΗΜΑ



Ζεύγη σωλήνων τύπου U τοποθετούνται μέσα σε γεωτρήσεις βάθους. Οι γεωτρήσεις εν συνεχεία πληρώνονται με ειδικό θερμοαγωγίμο μίγμα με σκοπό την μέγιστη μετάδοση ενέργειας από τα πετρώματα στο σύστημα και αντίστροφα.

Βήματα εγκατάστασης κατακόρυφου γεωεναλλάκτη

- Πραγματοποιούνται γεωτρήσεις βάθους 60-120m

- Είτε στον περιβάλλοντα χώρο υπάρχοντος κτιρίου, σε απόσταση ασφαλείας 2m από το κτίριο,
- Είτε πριν τα θεμέλια, σε νεόδμητο κτίριο.

-Η απόδοση του κατακόρυφου γεωεναλλάκτη επηρεάζεται κυρίως από:

- τη σύσταση των πετρωμάτων και συνεπώς από τα φυσικοχημικά τους χαρακτηριστικά
- το πορώδες και το ρωγμώδες των σχηματισμών
- τη θερμοκρασία του υπεδάφους
- την υγρασία του υπεδάφους
- τη σύσταση και σωστή εφαρμογή του θερμοαγωγίμου μίγματος.

-Σε κάθε γεώτρηση τοποθετούνται 2 ζεύγη σωληνώσεων μήκους αντίστοιχου της γεώτρησης, που φέρουν στο κάτω άκρο τους ακροσωλήνιο.

-Χρησιμοποιούνται σωλήνες πολυαιθυλενίου PE 100 με διατομή Φ32x3.0, εξαρτήματα του ίδιου υλικού, που συνδέονται με αυτογενή συγκόλληση. Ανάλογα με την κατάσταση της γεώτρησης, μετά το τέλος της διάτρησης, αποφασίζεται ο τρόπος με τον οποίο θα πραγματοποιηθεί η τοποθέτηση των σωληνώσεων σε αυτή (κενές, πληρωμένες με νερό, με προσάρτηση εξοπλισμού πίεσης κ.α.).

-Ανά 10m τοποθετείται αποστάτης, ο οποίος διασφαλίζει την παραλληλότητα των σωλήνων και την ασφαλέστερη τοποθέτησή τους.

-Χρησιμοποιείται βαρίδιο που προσαρμόζεται στο ακροσωλήνιο. Ταυτόχρονα με τη διάταξη των σωληνώσεων, κατεβαίνει στη γεώτρηση και ο κεντρικός σωλήνας που απαιτείται για το γέμισμα της με θερμοαγωγίμο μίγμα.

-Η γεώτρηση γεμίζει με θερμοαγωγίμο μίγμα, μέσω του κεντρικού σωλήνα, από το ακροσωλήνιο ως την επιφάνεια χωρίς κενά και παγίδευση αέρα.

-Με την πλήρωση της γεώτρησης, αποτρέπεται η εισχώρηση μολυσματικών υλικών και η μη επιτρεπτή άντληση υπόγειων υδάτων.

-Εξασφαλίζεται η αρτιότερη εναλλαγή θερμότητας με το υπέδαφος.

-Τα ζεύγη σωληνώσεων των κατακόρυφων εναλλακτών

συνδέονται παράλληλα σε συλλέκτη.

-Ο συλλέκτης συνδέεται με την γεωθερμική αντλία.

-Το δίκτυο δοκιμάζεται σε πίεση 1,5 φορές της πίεσης λειτουργίας του συστήματος.

Τι πρέπει να προσέξουμε στην κατακόρυφη γεωθερμία;

-Την απόσταση μεταξύ των γεωτρήσεων (τουλάχιστον 5m).

-Οι συνδέσεις των ακροσωληνίων να γίνονται από την παραγωγό βιομηχανία, σύμφωνα με την οδηγία DVS 2207 και 2208, και να δοκιμάζονται σε πίεση και ροή σύμφωνα με το DIN 4279-7.

-Τη διατήρηση των αποστάσεων μεταξύ των σωληνώσεων που τοποθετούνται στη γεώτρηση, με την χρήση των κατάλληλων αποστατών.

-Την σωστή σωληνώση των γεωτρήσεων. Η τοποθέτηση των σωληνώσεων θα πρέπει να γίνει όσο το δυνατό γρηγορότερα μετά το πέρας της διάτρησης, για την αποφυγή καταπτώσεων.

-Οι σωληνώσεις δοκιμάζονται με πίεση (αέρα ή αζώτου ή νερού κ.α.) για να διασφαλιστεί το ότι δεν έχουν υποστεί κάποια φθορά κατά την τοποθέτησή τους. Σε περίπτωση που έχουν τραυματιστεί, ανασύρονται από τη γεώτρηση και αντικαθίστανται.

-Τη σωστή πλήρωση με θερμοαγωγίμο μίγμα της γεώτρησης.

-Για την άρτια κατασκευή και βέλτιστη απόδοση του συστήματος, η σύσταση του θερμοαγωγίμου μίγματος θα πρέπει να καθοριστεί με βάση τη δομή και τη σύσταση του υπεδάφους.

-Τη μόνωση των σωληνώσεων κοντά στο συλλέκτη.

-Την πλήρωση και εξαέρωση του δικτύου.

-Την απόσταση των κατακόρυφων και οριζόντιων σωληνώσεων του γεωεναλλάκτη από το κεντρικό δίκτυο ύδρευσης και αποχέτευσης της κατοικίας (τουλάχιστον 1m).

-Στις εγκαταστάσεις κατακόρυφων γεωεναλλακτών απαιτείται άδεια.

Παράδειγμα:

Ειδική Απώληση Θερμότητας για κατακόρυφους γεωεναλλάκτες

Είδος πετρωμάτων υπεδάφους	Ειδική Απώληση Θερμότητας	
	Για 1800h/έτος	Για 2400h/έτος
Ξηρές φερτές ύλες	25 W/m ²	20 W/m ²
Αμμοχάλικο, Άμμος ξερή	<25 W/m ²	<20 W/m ²
Αμμοχάλικο, Άμμος κορεσμένη με νερό	65-80 W/m ²	55-65 W/m ²
Αργιλώδες έδαφος, υγρό	35-50 W/m ²	30-40 W/m ²
Ασβεστόλιθος (συμπαγής)	55-70 W/m ²	45-60 W/m ²
Ψαμμίτες	65-80 W/m ²	55-65 W/m ²
Γρανίτης	65-85 W/m ²	55-70 W/m ²

Σχεδιασμός συστήματος με κατακόρυφο γεωεναλλάκτη
Έστω θερμικές απαιτήσεις κτιρίου 25 KW.
Βαθμός απόδοσης προτεινόμενης αντλίας θερμότητας COP=5.
Υπολογισμός:

$$\text{Μήκος γεωεναλλάκτη} = \frac{\text{Ονομαστική ισχύς αντλίας}(1-1/\text{COP})}{\text{Αποδιδόμενη ενέργεια από γεωεναλλάκτη}}$$

$$\text{Μήκος γεωεναλλάκτη} = \frac{25.000 \text{ W} \times (1-1/5,0)}{65 \text{ W/m}^2} = 307,7 \text{ m}$$

Όλες οι παράμετροι που αφορούν το σύστημα θα πρέπει να καθοριστούν από τον επιβλέποντα μηχανολόγο και γεωλόγο, οι οποίοι ανάλογα με τα δεδομένα θα καθορίσουν τον τελικό σχεδιασμό του συστήματος, έχοντας παράλληλα την ευθύνη της εύρυθμης λειτουργίας του.

ΑΝΟΙΧΤΑ ΣΥΣΤΗΜΑΤΑ



Το νερό αντλείται είτε από επιφανειακή πηγή (θάλασσα, λίμνη, ποτάμι) είτε από υπόγειο υδροφόρο ορίζοντα (μέσω γεώτρησης ή πηγαδιού). Αφού αποδώσει την ενέργειά του στο σύστημα, το νερό επιστρέφει στην πηγή από όπου αντλήθηκε. Χρησιμοποιείται υπόγειο νερό από συμβατικές γεωτρήσεις ή/και επιφανειακό νερό (θάλασσας, λίμνης κ.α.) το οποίο αντλείται με υποβρύχιες αντλίες ή αντλίες αναρρόφησης και λειτουργεί ως πηγή θερμότητας.

Μεταξύ της αντλίας θερμότητας και της υδρογεώτρησης παρεμβάλλεται ένας μεταλλικός εναλλάκτης, ο οποίος μεταφέρει την ενέργεια του αντλούμενου νερού στο σύστημα με σκοπό τον καλύτερο έλεγχο του συστήματος αλλά και την προστασία της αντλίας θερμότητας από πιθανές βλάβες (οξειδώσεις, αποφράξεις από κατακρήση αλάτων και μικροσωματιδίων κ.α.).

Τι πρέπει να προσέξουμε στον γεωεναλλάκτη ανοικτού βρόχου;

-Ελέγχονται οι ιδιότητες του νερού (σκληρότητα, οξύτητα, περιεκτικότητα σιδήρου και αλάτων), ώστε να εξασφαλιστεί η ποιότητά του.

-Οι αναλύσεις θα καθορίσουν τα υλικά από τα οποία θα πρέπει να είναι κατασκευασμένοι οι εναλλάκτες και τα λοιπά μέρη του συστήματος.

-Η υποβρύχια αντλία που χρησιμοποιείται πρέπει να είναι ανθεκτική στη διάβρωση.

-Συστοιχία φίλτρων πρέπει να τοποθετηθούν στην προσαγωγή των υδάτων στην αντλία θερμότητας (ο τύπος του φίλτρου εξαρτάται από την σύσταση του αντλούμενου νερού).

-Θα πρέπει να υπάρχει η απαιτούμενη σταθερή παροχή νερού και να καλύπτει την ονομαστική ροή λειτουργίας της αντλίας θερμότητας καθ' όλη την διάρκεια του χρόνου. Συνεπώς πρέπει να γίνει προσδιορισμός της ποσότητας του νερού με δοκιμαστική άντληση.

-Προσοχή θα πρέπει να δοθεί και στις συνέπειες από την εκτεταμένη άντληση στην γύρω περιοχή, ειδικά στην περίπτωση που πραγματοποιείται σε παραθαλάσσια περιοχή (υφαλμύριση).

-Η απόσταση των γεωτρήσεων πρέπει να είναι τουλάχιστον 10m και το δεύτερο πηγάδι να βρίσκεται στην κατεύθυνση ροής των υπόγειων υδάτων.

-Το κατώτερο άκρο του σωλήνα στη γεώτρηση επαναεισαγωγής πρέπει να επεκτείνεται χαμηλότερα από την επιφάνεια του νερού όταν αυτό βρίσκεται σε κατάσταση ηρεμίας.

-Οι σωλήνες που μεταφέρουν υπόγεια ύδατα πρέπει να τοποθετούνται στο απαιτούμενο βάθος για την αποφυγή του παγώματος τους ή να μονώνονται.

-Η θερμοκρασία του νερού να είναι τουλάχιστον 10°C.

-Να τηρούνται οι απαραίτητες προδιαγραφές/κανονισμοί (για την εφαρμογή απαιτείται άδεια).

-Ανάλογα με την σύνθεση του νερού, το φαινόμενο της διάβρωσης των μεταλλικών εξαρτημάτων της εφαρμογής ποικίλει, οπότε θα πρέπει να εξετάζεται σύμφωνα με το DIN 50930.

-Η λειτουργία του εν λόγω συστήματος απαιτεί τη χρήση υποβρύχιας ή άλλης αντλίας νερού, η οποία καταναλώνει επιπλέον ηλεκτρική ενέργεια.

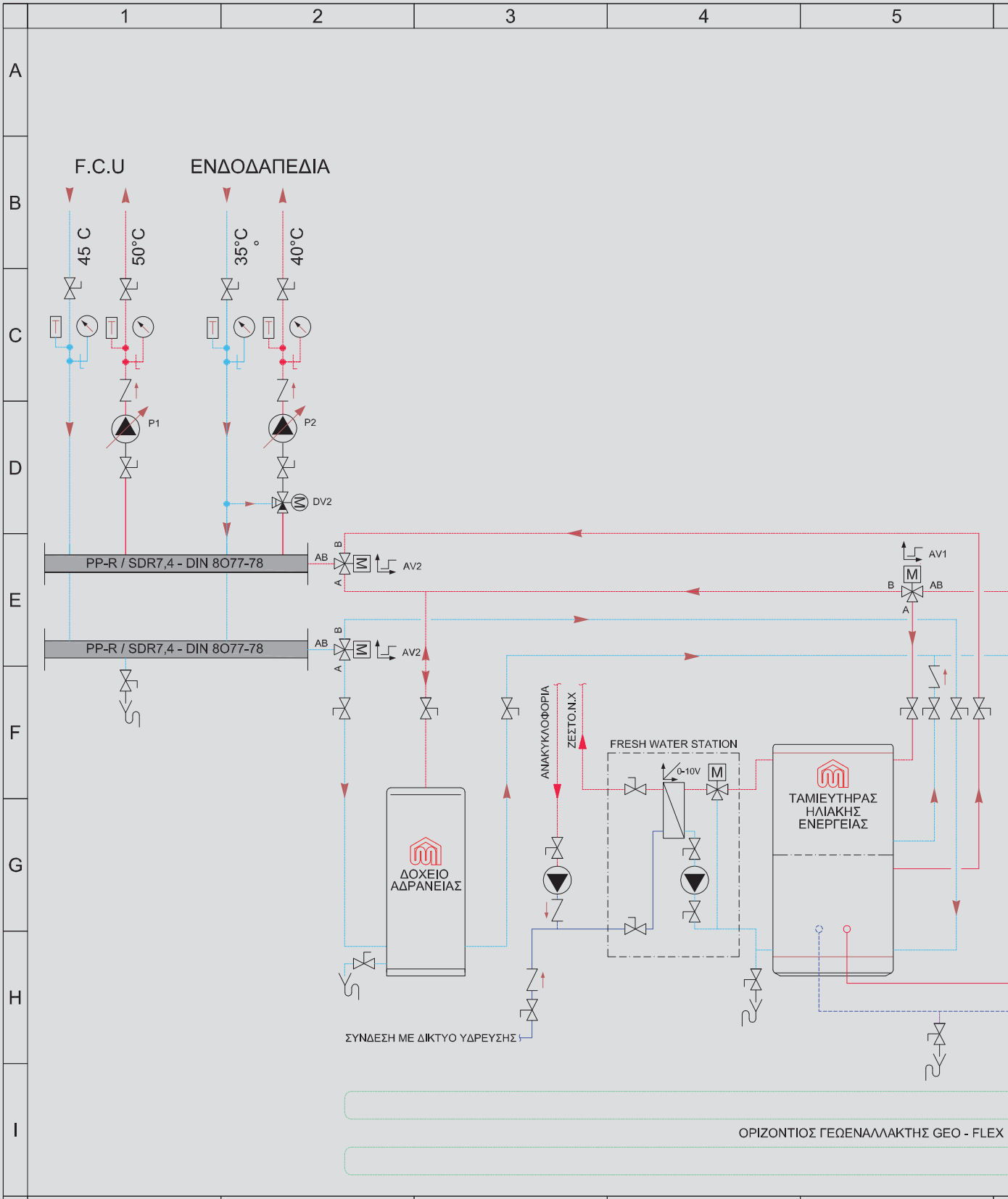
-Το κόστος κατασκευής και λειτουργίας του συστήματος είναι άμεσα συσχετισμένο με το βάθος του υδροφόρου ορίζοντα αλλά και εξαρτάται από τα φυσικοχημικά χαρακτηριστικά του αντλούμενου νερού.

-Σε μεγάλα συστήματα πιθανόν να ζητηθεί ανάλυση όλων των κύριων συστατικών του νερού και γενικές παράμετροι του (θερμοκρασία, pH, περιεκτικότητα O₂, αγωγιμότητα, πιθανότητα οξειδοαναγωγής, ασβέστιο, μαγνήσιο κ.α.)

Σχεδιασμός συστήματος ανοικτού βρόχου

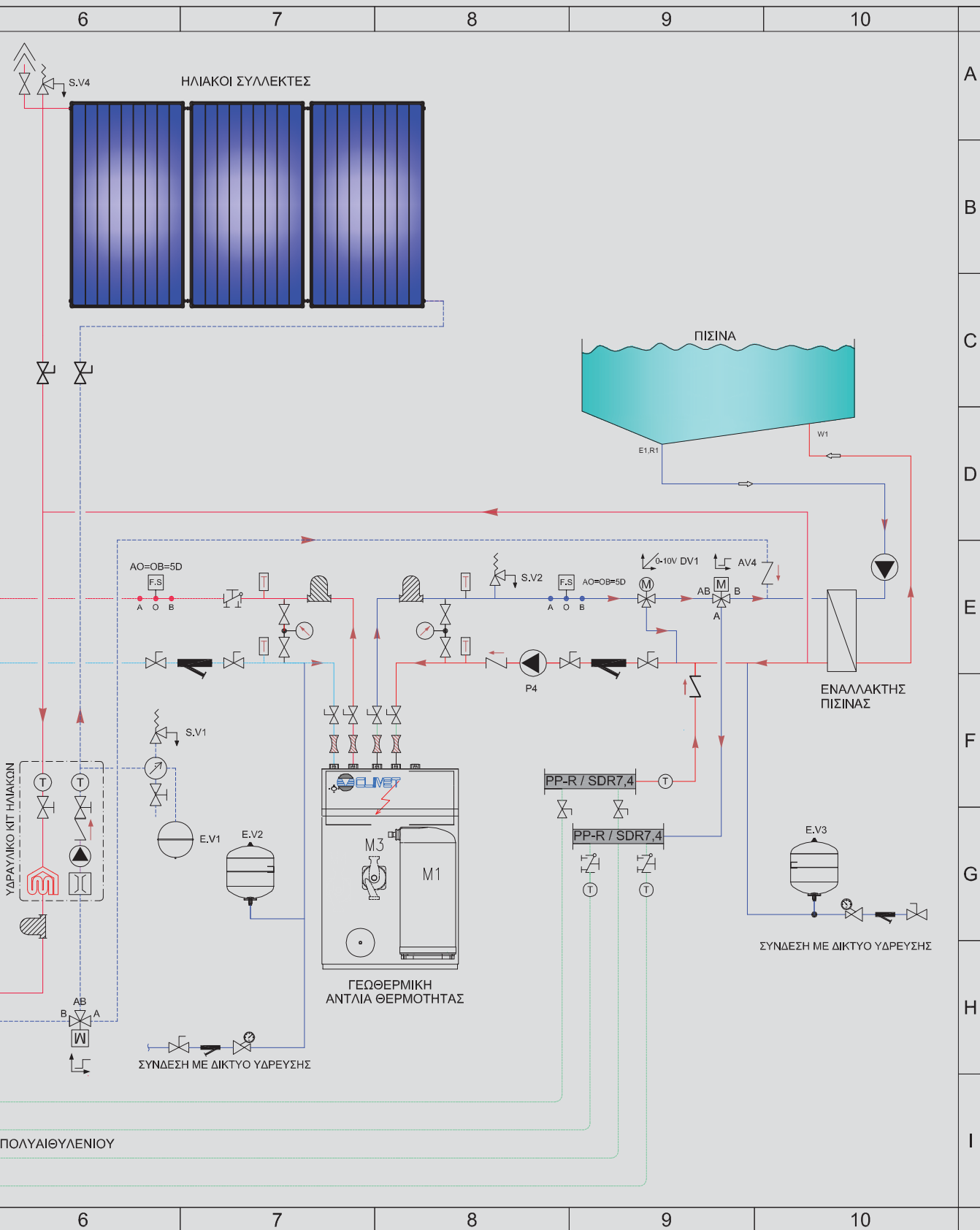
Έστω θερμικές απαιτήσεις κτιρίου 25 KW.
Βαθμός απόδοσης προτεινόμενης αντλίας θερμότητας COP=5.
Θερμοκρασιακή διαφορά στον εξατμιστή 5°C.
Απαιτούμενη παροχή γεώτρησης 5 m³/h.

Όλες οι παράμετροι που αφορούν το σύστημα θα πρέπει να καθοριστούν από τον επιβλέποντα μηχανολόγο και γεωλόγο, οι οποίοι ανάλογα με τα δεδομένα, θα καθορίσουν τον τελικό σχεδιασμό του συστήματος, έχοντας παράλληλα την ευθύνη της εύρυθμης λειτουργίας του.



ΤΙΤΛΟΣ ΣΧΕΔΙΟΥ

ΥΔΡΑΥΛΙΚΗ ΔΙΑΤΑΞΗ ΜΗΧΑΝΟΣΤΑΣΙΟΥ ΓΕΩΘΕΡΜΙΚΗΣ ΑΝΤΛΙΑΣ ΝΕΡΟΥ - ΝΕΡΟΥ ΜΕ ΟΡΙΖΟΝΤΙΟ ΚΛΕΙΣΤΟ ΓΕΩΘΕΡΜΙΚΟ ΣΥΣΤΗΜΑ ΜΕ ΧΡΗΣΗ ΤΑΜΙΕΥΤΗΡΑ ΚΑΙ ΣΤΑΘΜΟ ΚΑΘΑΡΟΥ ΝΕΡΟΥ, ΠΑΘΗΤΙΚΗ ΘΕΡΜΑΝΣΗ ΠΙΣΙΝΑΣ ΚΑΘΩΣ ΚΑΙ ΚΟΙΝΟ ΔΟΧΕΙΟ



9-T.R

ΑΛΛΑΚΤΗ, ΗΛΙΑΚΗ ΥΠΟΒΟΗΘΗΣΗ ΣΕ ΘΕΡΜΑΝΣΗ ΚΑΙ ΖΕΣΤΟ ΝΕΡΟ ΧΡΗΣΗΣ
ΕΙΟ ΑΔΡΑΝΕΙΑΣ ΨΥΞΗΣ - ΘΕΡΜΑΝΣΗΣ.

Η Interplast κάνει ένα βήμα μπροστά στον τομέα της ηλιακής υποβοήθησης της ενδοδαπέδιας θέρμανσης και προσφέρει μία ολοκληρωμένη λύση για την εκμετάλλευση της ηλιακής ενέργειας.

Με το σύστημα **Interplast Green Line** πετυχαίνουμε εύκολα τις θερμοκρασίες που απαιτούνται για τη λειτουργία της ενδοδαπέδιας θέρμανσης με επιλεκτικούς ηλιακούς συλλέκτες τις ημέρες με μέση ή έντονη ηλιοφάνεια κατά τη διάρκεια του χειμώνα. Έτσι, εξοικονομούμε χρήματα και παράλληλα δεν επιβαρύνουμε το περιβάλλον, χρησιμοποιώντας την ηλιακή ενέργεια, που αποτελεί μια καθαρή και ανεξάντλητη πηγή. Ο αριθμός των επιλεκτικών ηλιακών συλλεκτών και ο όγκος του δοχείου αποθήκευσης επιλέγεται σύμφωνα με την τοποθεσία και τις ενεργειακές ανάγκες σε θέρμανση και ζεστά νερά χρήσης.



Πλεονεκτήματα

Το σύστημα ηλιακής υποβοήθησης της ενδοδαπέδιας θέρμανσης τοποθετείται και διαστασιοποιείται ώστε να μας δώσει ζεστό νερό για τη θέρμανση χώρων το χειμώνα και ζεστό νερό χρήσης όλο το χρόνο. Με αυτό τον τρόπο, ακόμα και τις πιο κρύες ημέρες με ελάχιστη ηλιοφάνεια μπορούμε να τροφοδοτήσουμε το σύστημα της θέρμανσης με ζεστό νερό, εξοικονομώντας ενέργεια. Ταυτόχρονα, μειώνουμε δραστικά τα ποσοστά εκπομπής ρύπων του θερμοκηπίου, προστατεύοντας το περιβάλλον, ενώ αναβαθμίζουμε την ενεργειακή κλάση του κτιρίου και αυξάνουμε την αξία του ακινήτου.

Προρυθμιζόμενο εύρος λειτουργίας

Εκμεταλλευόμαστε το νερό στους ηλιακούς συλλέκτες σε χαμηλές, σχετικά, θερμοκρασίες, καθώς η ενδοδαπέδια θέρμανση δεν απαιτεί θερμοκρασία άνω των 45°C. Για αυτόν το λόγο, θερμοκρασίες νερού στο ηλιακό σύστημα από 50-55°C μπορούν να τροφοδοτήσουν το δοχείο αποθήκευσης αυτόνομα, χωρίς, δηλαδή, τη λειτουργία της σταθερής πηγής ενέργειας. Σε περίπτωση που το νερό, το οποίο υπάρχει στο ηλιακό σύστημα, έχει χαμηλότερη θερμοκρασία, ρυθμίζεται ώστε να σταματάει την κυκλοφορία νερού, έως ότου αυτό φτάσει σε μια επιθυμητή τιμή θερμοκρασίας. Η λειτουργία αυτή ρυθμίζεται κατά την εγκατάσταση του συστήματος με τη χρήση ενός διαφορικού θερμοστάτη ηλιακών.



Πλήρης αυτοματοποίηση λειτουργίας

Το σύστημα ηλιακής υποβοήθησης της θέρμανσης περιλαμβάνει όλες εκείνες τις διατάξεις, οι οποίες είναι απαραίτητες για την αυτοματοποίηση της λειτουργίας του. Η συνολική ρύθμιση του συστήματος πραγματοποιείται κατά την πρώτη λειτουργία και είναι πλήρως αυτοματοποιημένη.

Ελάχιστη συντήρηση

Χρειάζεται μόνο έναν περιοδικό έλεγχο.

Υπολογισμός συστήματος

Ο υπολογισμός του συστήματος μπορεί να πραγματοποιηθεί: -Με ώρα προς ώρα προσομοίωση, με τη βοήθεια Η/Υ λαμβάνοντας υπόψη τα κλιματολογικά δεδομένα της γεωγραφικής περιοχής. -Προσεγγιστικά για κάθε μήνα του έτους, με τη βοήθεια διαγραμμάτων και πινάκων από τη βιβλιογραφία, καθώς και των μετεωρολογικών δεδομένων κάθε περιοχής.

Προσεγγιστική μέθοδος - Προκοστολόγηση

Για την υποστήριξη της θέρμανσης και της παραγωγής ζεστού νερού χρήσης μιας κατοικίας θα μπορούσε κανείς να θεωρήσει ως αρχική προσέγγιση ότι απαιτούνται:

- 0,08 - 0,1 l m² συλλεκτικής επιφάνειας / l m² θερμαινόμενης επιφάνειας
- 50 - 75lt θερμοδοχείου / m² συλλεκτικής επιφάνειας
- Έχοντας υπόψη ότι:
 - Η κατανάλωση ζεστών νερών χρήσης είναι περίπου 50 lt/άτομο και ημέρα στους 45°C.
 - Μέση ετήσια κάλυψη θέρμανσης 25-35% ανάλογα με το γεωγραφικό πλάτος της περιοχής.
 - Ετήσια ηλιακή ακτινοβολία περίπου 1.000 KWh/m².

Πίνακας αρχικής επιλογής

Από τον παρακάτω πίνακα μπορούμε εύκολα και με σχετική ακρίβεια να υπολογίσουμε σύμφωνα με τα τετραγωνικά της ενδοδαπέδιας θέρμανσης τον όγκο του δοχείου αποθήκευσης και τα τετραγωνικά των ηλιακών συλλεκτών:

Δοχείο αποθήκευσης	500	750	1000	1500	2000
Κάλυψη ενδοδαπέδιας (m ²)	100	150	200	300	350
Επιφάνεια συλλέκτη (m ²)	8	12	16	24	32
Pump station	√	√	√	√	√
Διαφορικός ηλιακού συστήματος	√	√	√	√	√
Αντιψυκτικό υγρό	25%	25%	25%	25%	25%
ή θερμικός φορέας Solar SI (%)	100%	100%	100%	100%	100%
Δοχείο διαστολής ηλιακών (lt)	35	50	80	100	150

Σημείωση: η ακριβής επιλογή γίνεται με το πέρας της μελέτης και σύμφωνα με τις ιδιαιτερότητες της εγκατάστασης.

Εγκατάσταση ηλιακών συλλεκτών

Πρώτο στάδιο για την εγκατάσταση των ηλιακών συλλεκτών είναι η εύρεση θέσης με ικανό προσανατολισμό και κλίση, έχοντας υπόψη ότι κύριο μέλημα είναι η καλύτερη και αποδοτικότερη λειτουργία τους κατά τους χειμερινούς μήνες.

Προσανατολισμός συλλέκτη

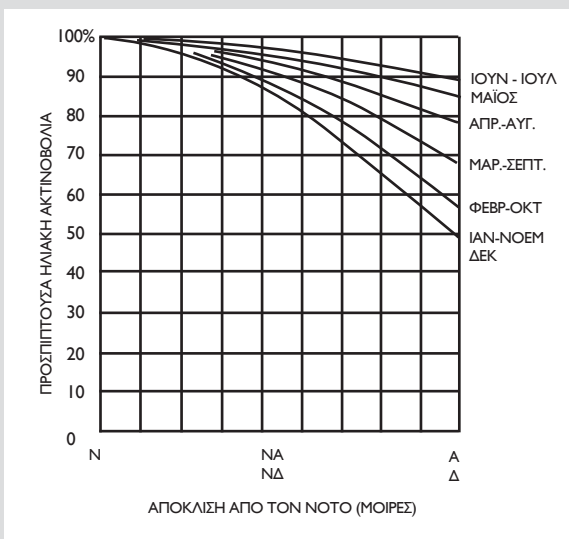
Ο προσανατολισμός θα πρέπει να είναι νότιος με: Αποκλίσεις μέχρι 15°

- Ελάχιστη μείωση απόδοσης

Αποκλίσεις > 15°

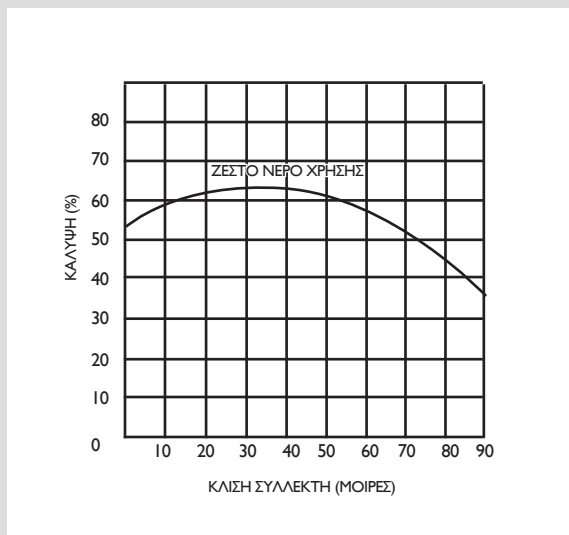
- Σημαντική μείωση απόδοσης τους χειμερινούς μήνες

- Σχετικά μικρότερη απόδοση τους καλοκαιρινούς μήνες.



Κλίση συλλέκτη

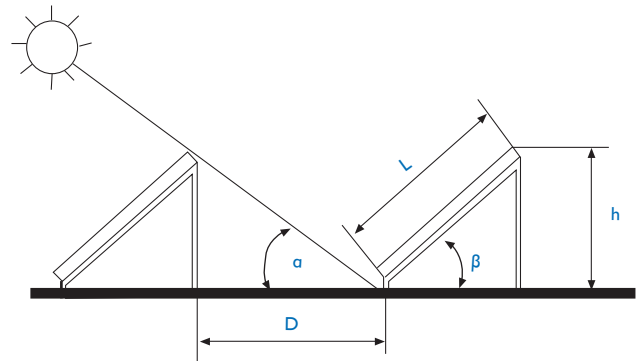
Για την καλύτερη απόδοση του συστήματος τους χειμερινούς μήνες η κλίση των ηλιακών συλλεκτών θα πρέπει να είναι ίση με το γεωγραφικό πλάτος της περιοχής συν 10-15° (π.χ. 48° έως 53° για την Αθήνα).



Αποφυγή σκίασης

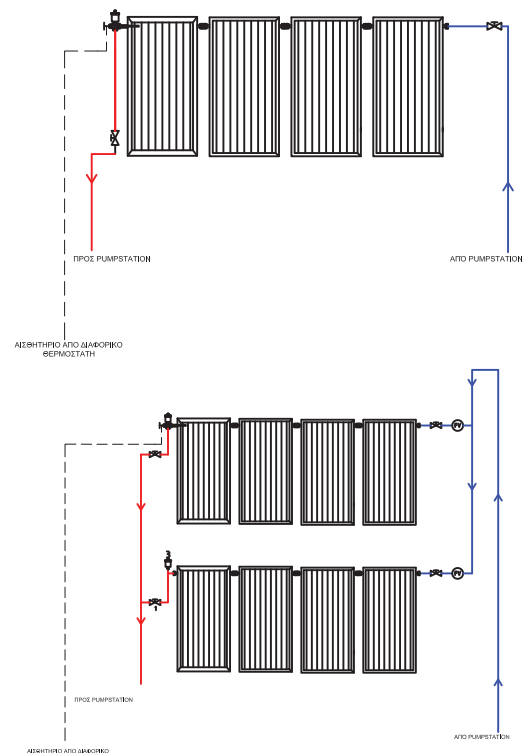
Σε εγκαταστάσεις όπου υπάρχουν πάνω από μία συστοιχίες ηλιακών συλλεκτών, θα πρέπει να προσεχθεί η αποφυγή της σκίασης. Παρακάτω δίνεται ο τρόπος υπολογισμού της ελάχιστης απόστασης D_{min} που πρέπει να τηρηθεί κατά την εγκατάσταση:

Απόσταση D μεταξύ συστοιχίας συλλεκτών $D = L * \eta\mu\beta / \epsilon\phi\alpha$
Αποφυγή σκίασης από εμπόδια $D_{min} = 2 * h$



Υποδείγματα σύνδεσης συλλεκτών

Ανάλογα με τον αριθμό των ηλιακών συλλεκτών που περιλαμβάνει μία εγκατάσταση θα πρέπει να πραγματοποιηθεί και η σύνδεσή τους σε αντίστοιχες συστοιχίες. Στα παρακάτω σχήματα φαίνεται η σύνδεση τεσσάρων ηλιακών συλλεκτών σε μία συστοιχία και η σύνδεση οκτώ ηλιακών συλλεκτών σε δύο παράλληλες συστοιχίες.



Κάθε επιλεκτικός ηλιακός συλλέκτης συνδέεται με το διπλανό του με ρακόρ μηχανικής σύσφιξης. Η σύνδεση τριών ή τεσσάρων συλλεκτών σε σειρά αποτελεί μία συστοιχία.

Προσοχή: Σύνδεση άνω των τεσσάρων συλλεκτών σε μία συστοιχία δεν επιτρέπεται.

Κάθε συστοιχία θα πρέπει να έχει:

- Σφαιρικές βάνες απομόνωσης (είσοδο – έξοδο συστοιχίας)
- Αυτόματο εξαεριστικό ηλιακών στην έξοδο του ζεστού
- Ρυθμιστικό ροόμετρο στη γραμμή εισόδου για εξισορρόπηση
- Αισθητήριο θερμοκρασίας του διαφορικού συστήματος
- Βαλβίδα ασφαλείας

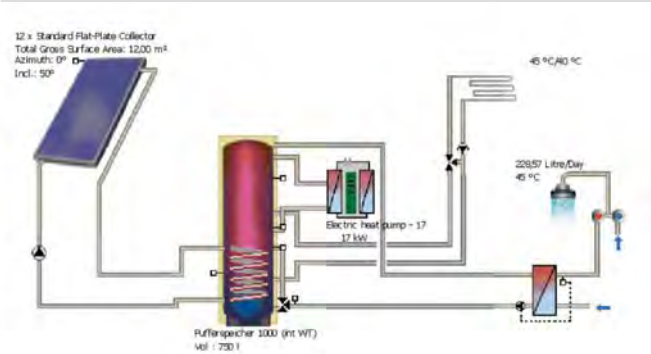
Σε περισσότερες από μία συστοιχίες το αισθητήριο και η βαλβίδα ασφαλείας τοποθετούνται μόνο σε μία εξ αυτών.

Μελέτη - Αναλυτική μέθοδος με χρήση Η/Υ

Η ηλιακή υποβοήθηση του συστήματος θέρμανσης, όπως προαναφέρθηκε, μπορεί να καλύψει 25-35% από τις ετήσιες ανάγκες θέρμανσης οποιουδήποτε κτιρίου με πολλαπλά οφέλη όπως μείωση του κόστους λειτουργίας του συστήματος θέρμανσης, μείωση εκπομπών αέριων ρύπων και ενεργειακή αναβάθμιση κτιρίου. Η Interplast, με τη χρήση κατάλληλου υπολογιστικού προγράμματος, παραδίδει στον εγκαταστάτη μελέτη του ηλιακού συστήματος του εκάστοτε κτιρίου με τις αποδόσεις και τα ποσοστά εξοικονόμησης ενέργειας. Τα αποτελέσματα τα οποία προκύπτουν από τον υπολογισμό είναι ανάλογα της συλλεκτικής ηλιακής επιφάνειας, του όγκου του δοχείου αποθήκευσης, των αναγκών θέρμανσης, αλλά και της τοποθεσίας του κτιρίου.

Παρακάτω φαίνεται μία τυπική διάταξη ηλιακής υποβοήθησης για κατοικία 150m² στην Αθήνα, στην οποία λάβαμε υπόψη όλα τα παραπάνω κεφάλαια και η οποία περιλαμβάνει:

- Συλλεκτική επιφάνεια 12m²
- Δοχείο αποθήκευσης 750 λίτρων
- Αντλία θερμότητας ονομαστικής ισχύος 17 KW
- Σύστημα “Fresh Water” για ζεστά νερά χρήσης (εναλλακτικά θα μπορούσε να τοποθετηθεί δοχείο αποθήκευσης με εσωτερικά τοποθετημένη σερπαντίνα INOX για τα ζεστά νερά χρήσης)
- Ενδοδαπέδια θέρμανση



Εγκατεστημένη ηλιακή ισχύς: 8,40 kW

Εγκατεστημένη καθαρή επιφάνεια ηλιακών συλλεκτών: 12 m²

Ακτινοβολία στη συλλεκτική επιφάνεια (Ενεργή επιφ.): 19,95 MWh 1.662,21 kWh/m²

Παραγόμενη ισχύς από συλλέκτες: 6,28 MWh 523,39 kWh/m²

Παραγόμενη ισχύς από ηλιακό σύστημα: 5,13 MWh 427,72 kWh/m²

Παραγόμενη θερμική ενέργεια για ΖΝΧ: 3,39 MWh

Παραγόμενη θερμική ενέργεια για θέρμανση χώρων: 9,74 MWh

Ηλιακή συμβολή: 5,13 MWh

Ενέργεια από βοηθητική πηγή: 9,31 MWh

Μείωση αερίων ρύπων CO₂: 926,74 kg

Συνολική εξοικονόμηση από ηλιακά: 35,7 %

Συνολική εξοικονόμηση ενέργειας (EN 12976): 32,1 %

Απόδοση συστήματος: 25,8 %

Τα αποτελέσματα που αναγράφονται στη μελέτη υπολογισμού του ηλιακού συστήματος αναδεικνύουν, σε πραγματικά μεγέθη για διάστημα ενός έτους λειτουργίας, την εξοικονόμηση που επιτυγχάνουμε. Ενδεικτικά, για το συγκεκριμένο παράδειγμα είναι:

Εξοικονόμηση ηλεκτρικής ενέργειας --> 2.053,0 kWh

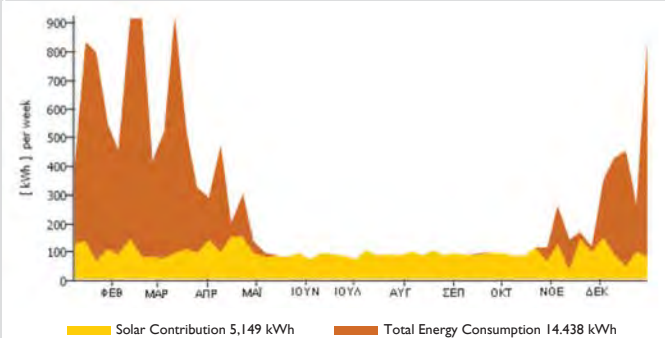
Μείωση αερίων ρύπων CO₂ --> 1.367,32 kg

Συνολική ετήσια εξοικονόμηση --> 35,5%

Ετήσια απόδοση συστήματος --> 25,7%

Από τα παραπάνω αποτελέσματα καθίστανται σαφείς οι δυνατότητες σε ενεργειακή εξοικονόμηση και, κατ' επέκταση, εξοικονόμηση χρημάτων που μπορεί ο κάτοχος του κτιρίου να επιτύχει.

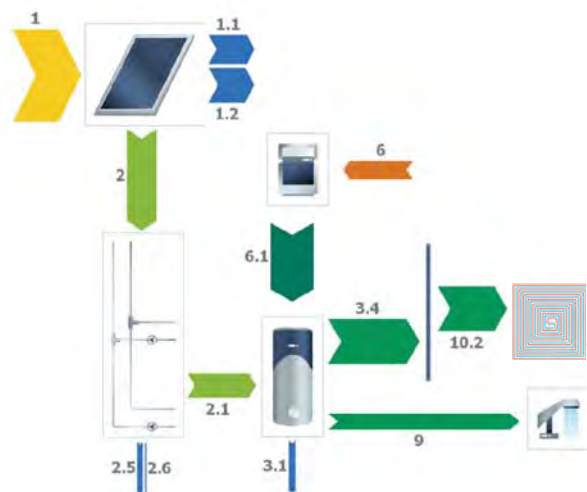
ΠΙΝΑΚΑΣ ΣΥΝΕΙΣΦΟΡΑΣ ΤΗΣ ΗΛΙΑΚΗΣ ΕΝΕΡΓΕΙΑΣ ΣΤΗ ΣΥΝΟΛΙΚΗ ΚΑΤΑΝΑΛΩΣΗ



Ο πίνακας δείχνει με τη μορφή γραφήματος τη συνεισφορά της ηλιακής ενέργειας στις συνολικές ενεργειακές ανάγκες για θέρμανση χώρων και ζεστών νερών χρήσης. Στον κάθετο άξονα του γραφήματος είναι η ενέργεια σε kWh και στον οριζόντιο οι μήνες ενός έτους. Με κόκκινο είναι η κατανάλωση ενέργειας (kWh) για την κάλυψη της ζήτησης και με κίτρινο φαίνεται η «δωρεάν» ενέργεια που αποδίδεται στο σύστημα από τα ηλιακά. Στο συγκεκριμένο παράδειγμα που επιλέξαμε, μια κατοικία 150m² στην Αθήνα, η συνολική κατανάλωση ενέργειας είναι 14.438 kWh και η συνεισφορά των ηλιακών συλλεκτών 5.149 kWh.

Ταυτόχρονα, στη μελέτη υπολογισμού του ηλιακού συστήματος απεικονίζεται το ενεργειακό ισοζύγιο της συνολικής εγκατάστασης, όπως φαίνεται στο παρακάτω σχηματικό διάγραμμα.

ΕΝΕΡΓΕΙΑΚΟ ΙΣΟΖΥΓΙΟ

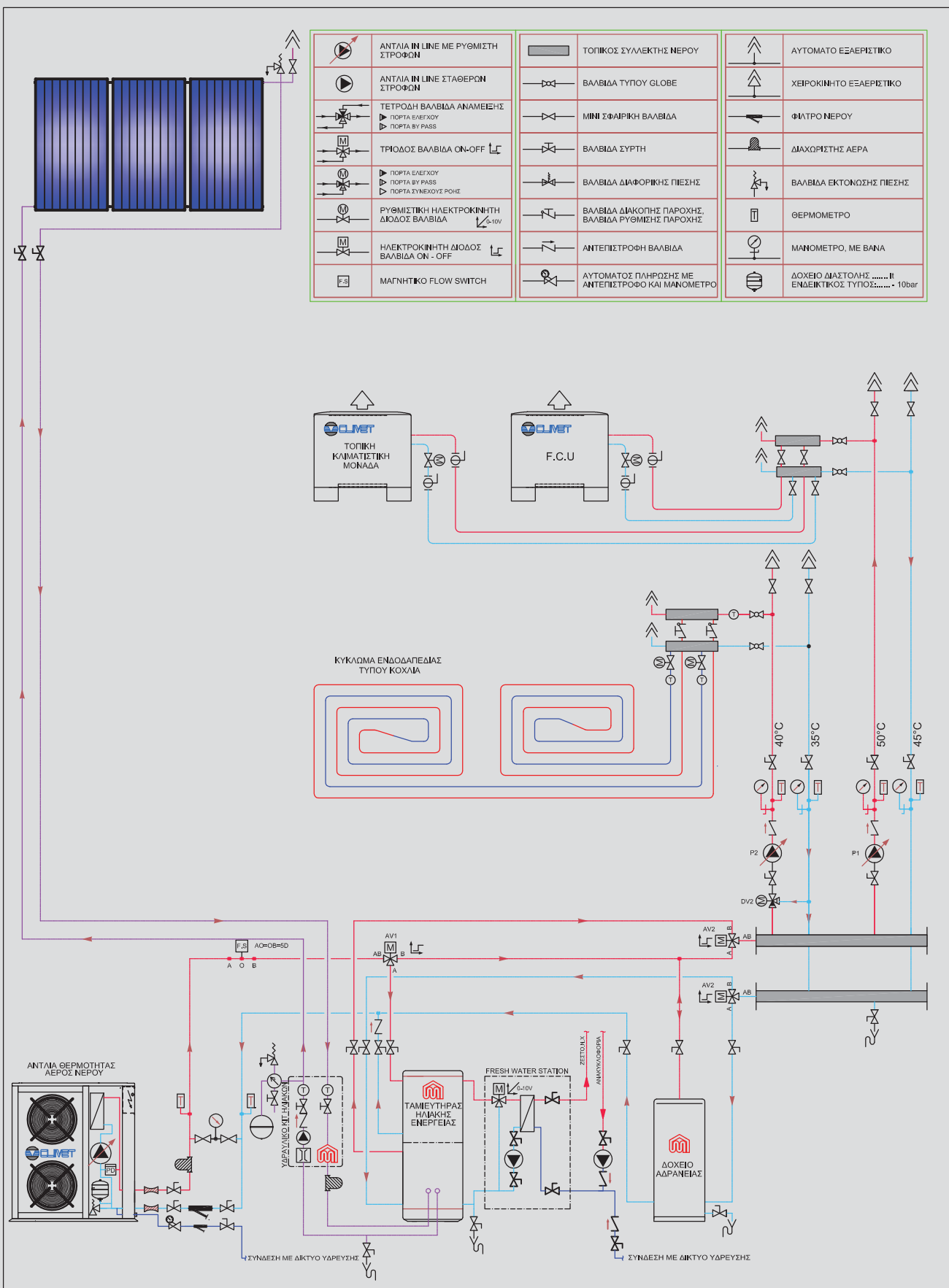


ΥΠΟΜΝΗΜΑ

1.	Ακτινοβολία στη συλλεκτική επιφάνεια (Ενεργή επιφάνεια)	19.946 kWh
1.1	Απώλειες διάθλασης στο συλλέκτη	6.250 kWh
1.2	Θερμικές απώλειες στο συλλέκτη	7.401 kWh
2	Ενέργεια από τις συστοιχίες των ηλιακών συλλεκτών	6.295 kWh
2.1	Ηλιακή ενέργεια στο δοχείο αποθήκευσης	5.149 kWh
2.5	Απώλειες εσωτερικών σωληνώσεων (ηλιακά)	971 kWh
2.6	Απώλειες εξωτερικών σωληνώσεων (ηλιακά)	176 kWh
3.1	Απώλειες δοχείου αποθήκευσης	1.320 kWh
3.4	Ενέργεια από δοχείο στο σύστημα θέρμανσης	9.744 kWh
6	Κατανάλωση της δεύτερης πηγής ενέργειας	2.511 kWh
6.1	Συμπληρωματική ενέργεια στο δοχείο αποθήκευσης	9.289 kWh
9	Ενέργεια για το ζεστό νερό χρήσης από το δοχείο	3.386 kWh
10.2	Ωφέλιμη ενέργεια για θέρμανση χώρων	9.744 kWh

Από αυτό το διάγραμμα μπορούμε να κατανοήσουμε τη ροή της ενέργειας σε ολόκληρη την εγκατάσταση και να βελτιστοποιήσουμε τη διεργασία λαμβάνοντας υπόψη τα σημεία όπου έχουμε μεγάλες απώλειες ενέργειας. Με τη χρήση καλά μονωμένων ηλιακών συλλεκτών μπορούμε να μειώσουμε τις απώλειες θερμότητας προς το περιβάλλον (7.401 kWh (1.2) στο παραπάνω παράδειγμα) αυξάνοντας, ταυτόχρονα, την ενέργεια που μεταφέρεται από τις συστοιχίες των ηλιακών συλλεκτών (2). Επίσης, πολύ σημαντικός παράγοντας είναι η δευτερεύουσα πηγή που θα χρησιμοποιήσουμε. Στο παραπάνω ισοζύγιο ενέργειας, χρησιμοποιώντας αντλία θερμότητας αέρος/νερού, η ενέργεια που κατανάλωσε είναι 2.511 kWh (6) και το ποσό ενέργειας που μετέφερε στο δοχείο αποθήκευσης είναι 9.289 kWh (6.1).





	ΑΝΤΛΙΑ IN LINE ΜΕ ΡΥΘΜΙΣΤΗ ΣΤΡΟΦΩΝ		ΤΟΠΙΚΟΣ ΣΥΛΛΕΚΤΗΣ ΝΕΡΟΥ		ΑΥΤΟΜΑΤΟ ΕΞΑΕΡΗΣΤΙΚΟ
	ΑΝΤΛΙΑ IN LINE ΣΤΑΘΕΡΩΝ ΣΤΡΟΦΩΝ		ΒΑΛΒΙΔΑ ΤΥΠΟΥ GLOBE		ΧΕΡΟΚΙΝΗΤΟ ΕΞΑΕΡΗΣΤΙΚΟ
	ΤΕΤΡΟΔΗ ΒΑΛΒΙΔΑ ΑΝΑΜΕΙΞΗΣ ▶ ΠΟΡΤΑ ΕΛΕΓΧΟΥ ▶ ΠΟΡΤΑ BY PASS		ΜΙΝΙ ΣΦΑΙΡΙΚΗ ΒΑΛΒΙΔΑ		ΦΙΛΤΡΟ ΝΕΡΟΥ
	ΤΡΙΩΔΟΣ ΒΑΛΒΙΔΑ ON-OFF ▶ ΠΟΡΤΑ ΕΛΕΓΧΟΥ ▶ ΠΟΡΤΑ ΣΥΝΕΧΟΥΣ ΡΟΗΣ		ΒΑΛΒΙΔΑ ΣΥΡΤΗ		ΔΙΑΧΩΡΙΣΤΗΣ ΑΕΡΑ
	ΡΥΘΜΙΣΤΙΚΗ ΗΛΕΚΤΡΟΚΙΝΗΤΗ ΔΙΟΔΟΣ ΒΑΛΒΙΔΑ ◀ 0-10V		ΒΑΛΒΙΔΑ ΔΙΑΦΟΡΙΚΗΣ ΠΙΕΣΗΣ		ΒΑΛΒΙΔΑ ΕΚΤΟΝΩΣΗΣ ΠΙΕΣΗΣ
	ΗΛΕΚΤΡΟΚΙΝΗΤΗ ΔΙΟΔΟΣ ΒΑΛΒΙΔΑ ON - OFF		ΒΑΛΒΙΔΑ ΔΙΑΚΟΠΗΣ ΠΑΡΟΧΗΣ, ΒΑΛΒΙΔΑ ΡΥΘΜΙΣΗΣ ΠΑΡΟΧΗΣ		ΘΕΡΜΟΜΕΤΡΟ
	ΜΑΓΝΗΤΙΚΟ FLOW SWITCH		ΑΝΤΕΠΙΣΤΡΟΦΗ ΒΑΛΒΙΔΑ		ΜΑΝΟΜΕΤΡΟ, ΜΕ ΒΑΝΑ
			ΑΥΤΟΜΑΤΟΣ ΠΛΗΡΩΣΗΣ ΜΕ ΑΝΤΕΠΙΣΤΡΟΦΗ ΚΑΙ ΜΑΝΟΜΕΤΡΟ		ΔΟΧΕΙΟ ΔΙΑΣΤΟΛΗΣ II ΕΝΔΕΙΚΤΙΚΟΣ ΤΥΠΟΣ..... II - 10bar



ΤΙΤΛΟΣ ΣΧΕΔΙΟΥ
 ΥΔΡΑΥΛΙΚΗ ΔΙΑΤΑΞΗ ΜΗΧΑΝΟΣΤΑΣΙΟΥ ΘΕΡΜΑΝΣΗΣ - ΚΛΙΜΑΤΙΣΜΟΥ ΜΕ ΑΝΤΛΙΑ ΘΕΡΜΟΤΗΤΑΣ ΑΕΡΟΣ - ΝΕΡΟΥ, ΗΛΙΑΚΗ ΥΠΟΒΟΗΘΗΣΗ ΣΕ ΘΕΡΜΑΝΣΗ ΚΑΙ ΖΕΣΤΟ ΝΕΡΟ ΧΡΗΣΗΣ ΜΕ ΧΡΗΣΗ ΤΑΜΙΕΥΤΗΡΑ ΚΑΙ ΣΤΑΘΜΟ ΚΑΘΑΡΟΥ ΝΕΡΟΥ, ΚΑΘΩΣ ΚΑΙ ΚΟΙΝΟ ΔΟΧΕΙΟ ΑΔΡΑΝΕΙΑΣ ΨΥΞΗΣ - ΘΕΡΜΑΝΣΗΣ.

ΑΝΤΛΙΟΣΤΑΣΙΟ ΜΕ ΑΝΤΛΙΑ ΘΕΡΜΟΤΗΤΑΣ ΚΑΙ ΗΛΙΑΚΗ ΥΠΟΒΟΗΘΗΣΗ ΣΕ ΘΕΡΜΑΝΣΗ ΚΑΙ ΖΕΣΤΟ ΝΕΡΟ ΧΡΗΣΗΣ

Η παρούσα τεχνική περιγραφή έχει σκοπό την επεξήγηση του τρόπου λειτουργίας του παράπλευρου σχεδίου.

Εσωτερικές καταναλώσεις

Το σχέδιο αφορά στη θέρμανση και δροσίση ενδοδαπέδιου συστήματος, ψύξη ή αφύγρανση με χρήση τοπικών κλιματιστικών μονάδων (F.C.U.), υποβοήθηση σε θέρμανση και παραγωγή ζεστού νερού χρήσης.

Πηγές ενέργειας

Το σύστημα παραγωγής ψυχρού και ζεστού νερού είναι υβριδικό διότι χρησιμοποιεί δυο πρωτογενείς πηγές ενέργειας (ηλιακή και ηλεκτρική) και μια δευτερογενή πηγή, τον ατμοσφαιρικό αέρα περιβάλλοντος.

Διαχείριση πηγών ενέργειας

Η διαχείριση των πηγών ενέργειας του συστήματος γίνεται από ένα πίνακα αυτοματισμού, ο οποίος περιλαμβάνει διαφορικό ελεγκτή, αισθητήρια θερμοκρασίας και πίεσης, το λογισμικό διαχείρισης της αντλίας θερμότητας και PLC, ένα λογικό ελεγκτή διαχείρισης αναλογικών – ψηφιακών εντολών. Ο πίνακας φέρει κατάλληλο διακοπτικό υλικό.

Λειτουργία το χειμώνα

Προτεραιότητα του συστήματος είναι η εκμετάλλευση της ηλιακής ενέργειας και η διάθεσή της για ζεστό νερό χρήσης και θέρμανση των χώρων. Ο διαχειριστής, στη λειτουργία θέρμανσης, εκτελεί την εξής ακολουθία ενεργειών: ενεργοποιεί την τρίοδη βάνα κατεύθυνσης AV1 στη θέση AB-A, τις AV2 στη θέση AB-B, ενεργοποιεί το υδραυλικό KIT ηλιακών για να μεταφέρει το θερμό νερό από τους ηλιακούς συλλέκτες στον ταμιευτήρα ηλιακής ενέργειας. Εντός του ταμιευτήρα με έλεγχο αισθητηρίων και τη σύμπραξη του σταθμού καθαρού νερού (fresh water) γίνεται ανάδευση του ζεστού νερού, ώστε να διαστρωματωθεί ενιαία η θερμοκρασία.

Λειτουργία θέρμανσης

Όταν η θερμοκρασία νερού στο θερμοδοχείο είναι άνω των 55°C δεν απαιτείται η ταυτόχρονη λειτουργία της αερόψυκτης αντλίας θερμότητας. Οι κυκλοφορητές P1 & P2 ενεργοποιούνται και απομαστεύουν ζεστό νερό από τον ταμιευτήρα προς τους κλάδους ενδοδαπέδιας και F.C.U. Στην περίπτωση όπου η θερμοκρασία του ταμιευτήρα είναι χαμηλή, λόγω ανεπάρκειας ήλιου, τότε ενεργοποιείται η αντλία θερμότητας και συμπληρώνει την ενέργεια που λείπει στο θερμοδοχείο λειτουργώντας κατ' ελάχιστο για 8-10 min (ελάχιστος χρόνος πλήρους ψυκτικού κύκλου). Ένας χρονικός τελεστής του διαχειριστή παρακολουθεί την ανάκτηση ισχύος του συστήματος. Εάν δεν κατορθώσει να ανακτήσει θερμότητα σε εύλογο χρονικό διάστημα μέσω ταμιευτήρα - αντλίας τότε σταμάτα την αντλία και τους κυκλοφορητές P1 & P2. Ωστόσο το υδραυλικό ισοζύγιο σε αυτή τη λειτουργία εξασφαλίζεται με την ρύθμιση της παροχής (ρυθμιστική βάνα) στο πρωτεύων κύκλωμα (αντλία –ταμιευτήρα) με Δρ 0.5Bar (ΔT5°C) και στο δευτερεύον κύκλωμα (ταμιευτήρας – στήλες) με Δρ 0.5Bar

(ΔT 5°C) με τη βοήθεια των Inverter κυκλοφορητών. Εν συνεχεία ενεργοποιεί την τρίοδη βάνα κατεύθυνσης AV1 στη θέση AB-B, τις AV2 στη θέση AB-A. Επανεκκινεί τους κυκλοφορητές P1 & P2 και την αντλία θερμότητας και προσδίδει απευθείας τη θερμοκρασία προσαγωγής 50-55°C προς τις καταναλώσεις, ενώ παράλληλα αποταμιεύει ενέργεια στο δοχείο αδρανείας. Και εδώ εξασφαλίζεται το υδραυλικό ισοζύγιο μέσω του δοχείου αδρανείας. Πιο αναλυτικά, στην περίπτωση που σταματήσουν οι P1 & P2 ή ένας από τους δύο, ο ενσωματωμένος κυκλοφορητής της αντλίας θερμότητας κυκλοφορεί το νερό μέσω του δοχείου αδρανείας εξασφαλίζοντας Δρ 0.5Bar (ΔT5°C) στο πρωτεύων κύκλωμα. Ακόμη, στην περίπτωση που ζητηθεί ζεστό νερό χρήσης και ο ταμιευτήρας δεν διαθέτει κατάλληλη θερμοκρασία οι P1 & P2 ενεργοποιούνται, η AV1 παίρνει θέση AB-A και παράλληλα ενεργοποιείται η αντλία θερμότητας, τροφοδοτώντας μέσω ταμιευτήρα άμεσα στο fresh water station ζεστό νερό. Ταυτόχρονα, οι καταναλώσεις αντλούν ενέργεια από το δοχείο αδρανείας (αποθήκη), όπου είναι υπολογισμένο να διαθέτει ενέργεια για όσο χρόνο η αντλία θερμότητας παρασκευάζει ζεστά νερά χρήσης διατηρώντας Δρ 0.5Bar (ΔT5°C) στο δευτερεύων κύκλωμα.

Ζεστό νερό χρήσης (fresh water station)

Το ζεστό νερό διατίθεται καθαρό προς το χρήστη μέσω ενός ανοξείδωτου πλακοειδούς εναλλάκτη υψηλού βαθμού απόδοσης. Η ουσιαστική διαφορά με τα κοινά θερμοσιφωνικά συστήματα είναι ότι το νερό δεν παραμένει στάσιμο εντός του δοχείου, αποτρέποντας την αύξηση παθογόνων οργανισμών όπως το βακτηρίδιο Legionella pneumophila. Ένα ακόμη πλεονέκτημα είναι το γεγονός ότι καταναλώνεται όση ενέργεια απαιτείται. Δηλαδή, εάν θελήσουμε 60 λίτρα ζεστού νερού θα δαπανηθεί ενέργεια για να ζεσάνουμε τα λίτρα αυτά, σε αντίθεση με θερμοδοχεία σταθερού όγκου που χρησιμοποιούμε την ποσότητα που θέλουμε και την υπόλοιπη την αποταμιεύουμε χωρίς κάποιες φορές να μας είναι χρήσιμη στη διάρκεια της ημέρας. Η ανακυκλοφορία του ζεστού νερού χρήσης λειτουργεί με αισθητήριο θερμοκρασίας και χρόνου.

Λειτουργία το καλοκαίρι, Λειτουργία ψύξης

Ο διαχειριστής, στη λειτουργία ψύξης, εκτελεί την εξής ακολουθία ενεργειών: ενεργοποιεί την τρίοδη βάνα κατεύθυνσης AV1 στη θέση AB-B, τις AV2 στη θέση AB-A, ενεργοποιεί την επικοινωνία της τρίοδης βάνας μίξης DV2 με τον ελεγκτή δροσίσιμου, ενεργοποιεί τους κυκλοφορητές P1 & P2 και θέτει σε λειτουργία ψύξης την αντλία θερμότητας. Στην λειτουργία ψύξης ο ταμιευτήρας ηλιακής ενέργειας και το υδραυλικό KIT ηλιακών υποστηρίζουν μόνον το fresh water station για ζεστά νερά χρήσης. Σε περίπτωση ανεπάρκειας του ήλιου η λειτουργία ζεστού νερού χρήσης γίνεται με τον ίδιο τρόπο που περιγράψαμε στη θέρμανση.

ΔΑΠΕΔΟΣΤΡΩΣΗ

Σωλήνας Como-Floor

Σωλήνας πολυαιθυλενίου αντοχής σε υψηλές θερμοκρασίες, Φ 17 x 2.0, με φραγή οξυγόνου, σχεδιασμένος για ενδοδαπέδια θέρμανση. Το σωλήνα χαρακτηρίζει η ιδιαίτερη ευκαμψία του και, κυρίως, το γεγονός ότι υπερκαλύπτει τις θερμοκρασιακές απαιτήσεις λειτουργίας της συγκεκριμένης εγκατάστασης. Η δε φραγή προστατεύει και αυξάνει τον χρόνο ζωής των μεταλλικών μερών της εγκατάστασης (π.χ. λέβητας). Ο σωλήνας Como-Floor της Interplast κατασκευάζεται σύμφωνα με όλες τις Ευρωπαϊκές προδιαγραφές και είναι πιστοποιημένος από τα μεγαλύτερα Ευρωπαϊκά και Αμερικανικά ινστιτούτα.



Μορφόπλακα

Πλάκα διογκωμένης πολυστερίνης με φραγή υδρατμών (φιλμ PE) και πυκνότητα θερμομόνωσης 30 kg/m³, διαστάσεων 135 x 75 x 4,5 cm. Δίνει τη δυνατότητα για διάστρωση κυκλωμάτων 75, 150 ή 225 mm. Η μορφόπλακα φέρει εγκοπές που επιτρέπουν την απόλυτη εφαρμογή των σωλήνων.

Λόγω της γεωμετρίας της επιτρέπει την κάλυψη του σωλήνα από το θερμομετόν και την απορρόφηση και την απαγωγή όλου του θερμικού φορτίου, που αυτός μεταφέρει.



Περιμετρική ταινία

Κατασκευάζεται από αφρώδες πολυαιθυλένιο, φέρει φιλμ (το οποίο τοποθετείται πάνω στις μορφόπλακες για στεγανότητα σε σχέση με το μετόν) και αυτοκόλλητο για τη στήριξή της.



Ειδικό τεμάχιο αρμών

Τοποθετείται στα προκαθορισμένα σημεία που έχουμε επιλέξει από τη μελέτη και στα κατωκάσια από τις εσωτερικές πόρτες του κτιρίου, ώστε να απορροφά τις συστολές και διαστολές του θερμομετόν.



Στηρίγματα

Χρησιμοποιούνται για καλύτερη στήριξη του σωλήνα στη μορφόπλακα, όπου αυτό απαιτείται.



Ανέμη

Για την διευκόλυνση του θερμοϋδραυλικού, η Interplast διαθέτει ειδική ανέμη στην οποία εφαρμόζονται μεγάλα μήκη σωλήνων (600m) Έχει χαμηλό βάρος για να μετακινείται εύκολα σε εσωτερικούς χώρους και είναι βαμμένη με ηλεκτροστατική βαφή.



Ρευστοποιητής σκυροδέματος

Βελτιώνει την σύνθεση του θερμομετόν, αυξάνοντας τις αντοχές, τη στεγανότητα και τη ρευστότητά του. Αυτό έχει σαν αποτέλεσμα την ευκολότερη άντληση και χύτευσή του.



Ίνες πολυπροπυλενίου

Ενισχύουν το σκυρόδεμα αποτρέποντας τη δημιουργία ρωγμών και αυξάνουν τις μηχανικές αντοχές σε εφελκυσμό και θλίψη, με αποτέλεσμα να βελτιώνονται οι αντοχές του θερμομετόν, αποτρέποντας προβλήματα από θερμοκρασιακές μεταβολές.



ΠΙΝΑΚΑΣ ΔΙΑΝΟΜΗΣ

Συλλέκτης

Ο συλλέκτης είναι η "καρδιά" της εγκατάστασης. Η Interplast μέσω της θυγατρικής της εταιρείας ΕΛΒΙΩΜ η οποία έχει εμπειρία πάνω από 50 χρόνια στην κατασκευή ορειχάλκινων εξαρτημάτων, παράγει συλλέκτη για την ενδοδαπέδια θέρμανση, που εγγυάται τις απαιτούμενες ροές για τα κυκλώματα και την τέλεια εξισορρόπηση του συστήματος.

Πρόκειται για διανομέα τύπου μπάρας, χωρίς ενώσεις, επινικελωμένο, ορειχάλκινο, ονομαστικής διαμέτρου 1" ή 1 1/4" με σπείρωμα 3/4" (Eurocone).

Ο συλλέκτης προσαγωγής φέρει άλλεν ή ροόμετρα για τις ρυθμίσεις των παροχών των κυκλωμάτων, ενώ ο συλλέκτης επιστροφής διαθέτει βαλβίδες ηλεκτροθερμικών κινητήρων παρέχοντας τη δυνατότητα τοποθέτησης ηλεκτροθερμικών κινητήρων (actuators), οι οποίοι, με εντολή των θερμοστατών κάθε χώρου, επιτρέπουν την αυτόνομη λειτουργία των αντίστοιχων κυκλωμάτων κάθε χώρου.

Για την τέλεια εξισορρόπηση του συστήματος της θέρμανσης χρησιμοποιούνται οι ειδικοί μαστοί προσαγωγής και επιστροφής, στους οποίους προσαρμόζονται θερμομέτρα.



Πίνακας διανομής

Πίνακας μεταλλικός, κατάλληλος για εντοιχισμό, κατασκευασμένος από γαλβανιζέ λαμαρίνα πάχους 1mm και βαμμένος με ηλεκτροστατική βαφή. Ρυθμίζεται σε ύψος έως και τα 815 mm. Έχει ρυθμιζόμενο αποσπώμενο πλαίσιο για προστασία από το σοβά, το οποίο διαμορφώνει το βάθος του πίνακα από 115 έως 165 mm.



Σύστημα Μίξης Νερού

Το σύστημα μίξης νερού τοποθετείται στο πίνακα διανομής και αποτελεί λύση για τη μίξη του νερού, ώστε να επιτευχθεί η επιθυμητή θερμοκρασία του νερού προσαγωγής στο οριζόντιο σύστημα της ενδοδαπέδιας θέρμανσης. Συνιστάται κυρίως στις περιπτώσεις που έχουμε μικτά συστήματα θέρμανσης (ενδοδαπέδια και θερμαντικά σώματα).

Σε περίπτωση που επιλεγεί η εγκατάσταση να πραγματοποιηθεί με το σύστημα μίξης στο πίνακα διανομής, δεν απαιτούνται ξεχωριστές διατάξεις και κλάδοι στο λεβητοστάσιο.



ΑΥΤΟΝΟΜΙΕΣ-ΑΥΤΟΜΑΤΙΣΜΟΙ

Ηλεκτροθερμικοί κινητήρες (actuators)

Οι ηλεκτροθερμικοί κινητήρες συνδέονται μέσω μίας βάσης επικοινωνίας με τον αντίστοιχο θερμοστάτη χώρου και ανοίγουν ή κλείνουν τα κυκλώματα της ενδοδαπέδιας θέρμανσης. Με τον τρόπο αυτό μπορούμε να πετύχουμε αυτονομία σε όλους τους χώρους μιας κατοικίας, με αποτέλεσμα την οικονομικότερη λειτουργία και τη δυνατότητα επιλογής διαφορετικής θερμοκρασίας ανά θερμαινόμενο χώρο.



Βάσεις 24 και 230 Volt

Οι βάσεις 24 ή 230 Volt παίρνουν εντολή από τους θερμοστάτες χώρου και δίνουν εντολές στους ηλεκτροθερμικούς κινητήρες του συλλέκτη να ανοίγουν και να κλείνουν τα κυκλώματα, σύμφωνα με την επιθυμητή θερμοκρασία του χώρου.



Ενεργοποιητής κυκλοφορητή

Εκκινεί ή σταματά τον κυκλοφορητή με την απαραίτητη χρονοκαθυστέρηση, όταν οι θερμοστάτες δίνουν εντολή εκκίνησης ή τερματισμού της θέρμανσης στους ηλεκτροθερμικούς κινητήρες.



Θερμοστάτης χώρου

Με το θερμοστάτη, ο οποίος αντιδρά στις θερμοκρασιακές αλλαγές με ακρίβεια έως και 0,1°C, επιτυγχάνουμε την επιθυμητή θερμοκρασία του χώρου. Έτσι αυξάνουμε την ακρίβεια της θερμοκρασίας κατά δέκα φορές σε σχέση με τους κοινούς θερμοστάτες.



Ψηφιακή βάση επικοινωνίας

Ψηφιακή βάση αυτονομίας χώρων οποιουδήποτε κτιρίου για την επίτευξη της επιθυμητής θερμοκρασίας με δυνατότητα ελέγχου 32 ηλεκτροθερμικών κινητήρων και 8 θερμοστατών χώρου. Ψηφιακές ενδείξεις για τη θερμοκρασία του κάθε χώρου, τη θερμοκρασία περιβάλλοντος, τη θερμοκρασία του νερού προσαγωγής της ενδοδαπέδιας θέρμανσης. Έχει ενσωματωμένο ενεργοποιητή για δύο κυκλοφορητές και για μία πηγή θέρμανσης (λέβητας, αντλία θερμότητας). Παρέχει δυνατότητα ρύθμισης, μέσω του ελέγχου ενός ηλεκτροκινητήρα βάνας αναμίξεως, της θερμοκρασίας του νερού προσαγωγής στην ενδοδαπέδια θέρμανση (προρύθμιση θερμοκρασίας προσαγωγής).

Παράλληλα, ενσωματώνει σύστημα αντιστάθμισης με χρήση ενός αισθητηρίου περιβάλλοντος. Αναγνωρίζει και εμφανίζει πιθανά σφάλματα, συνδέεται σε σύστημα BMS και, εάν κρίνεται απαραίτητο, μπορούν να συνδεθούν περισσότερες από μία βάσεις σε σειρά. Η ίδια βάση επικοινωνεί με ενσύρματους και ασύρματους θερμοστάτες ή συνδυασμό αυτών, στις περιπτώσεις που χρειάζεται.



Θερμοστάτης χώρου με επιλογή λειτουργίας

Αισθητικά προσαρμοσμένος στις σύγχρονες απαιτήσεις, θερμοστάτης χώρου με επιλογή τεσσάρων προγραμμάτων λειτουργίας και δυνατότητα σύνδεσης αισθητηρίου δαπέδου.

Ο έλεγχος της θερμοκρασίας του χώρου γίνεται μέσω PI-control επιτυγχάνοντας άμεση απόκριση της θέρμανσης με την οποία προλαμβάνει την αδράνεια του συστήματος. Οι θερμοστάτες είναι ενσύρματοι ή ασύρματοι. Λειτουργία θέρμανσης/ δροσισμού.



Ψηφιακός θερμοστάτης χώρου

Ψηφιακός θερμοστάτης χώρου με δυνατότητα προγραμματισμού. Εύχρηστο μενού για τη ρύθμιση και την επιλογή της επιθυμητής θερμοκρασίας του χώρου. Λειτουργεί με PI-control και μπορεί να είναι ενσύρματος ή ασύρματος. Λειτουργία θέρμανσης /δροσισμού.



Κιτ δροσισμού

Κιτ δροσισμού για τις βάσεις αυτονομίας το οποίο περιλαμβάνει ένα αισθητήριο υγρασίας για την αποφυγή εμφάνισης συμπυκνωμάτων και έναν μεταγωγέα χειμερινής - θερινής λειτουργίας.



Εβδομαδιαίος προγραμματιζόμενος, φωτιζόμενος θερμοστάτης.

Ψηφιακός θερμοστάτης χώρου με δυνατότητα εβδομαδιαίου προγραμματισμού. Με έλεγχο ακρίβειας μέτρησης κάθε δέκα λεπτά και τέσσερα επίπεδα επιθυμητών θερμοκρασιών. Εξελεγκμένη καμπύλη θερμοκρασίας για άριστες συνθήκες άνεσης και εξοικονόμηση ενέργειας.

Συνεχής λειτουργία αντι-παγοποίησης. Εύρος θερμοκρασιών ελέγχου: 5°C έως 45°C.

Οι θερμοστάτες είναι ενσύρματοι ή ασύρματοι. Λειτουργία θέρμανσης/ψύξης.



ΜΗΧΑΝΟΣΤΑΣΙΟ

Υδροστάτης επαφής

Διακόπτει τη λειτουργία του κυκλοφορητή σε περίπτωση που υπερβεί η θερμοκρασία νερού τη μέγιστη επιθυμητή ρύθμιση.



Τρίοδος και τετράοδος βάνα ανάμιξης

Με τη χρήση μιας τετράοδης βάνας ανάμειξης πραγματοποιείται μια πρώτη ρύθμιση της θερμοκρασίας του ζεστού νερού που τροφοδοτεί ο λέβητας (περίπου 50°C). Μετά την τετράοδη, τοποθετείται τρίοδος βάνα ανάμειξης στη γραμμή προσαγωγής κάθε γκρουπ συλλεκτών, μειώνοντας σε δεύτερο βαθμό και διαφορετικά για κάθε συλλέκτη τη θερμοκρασία του νερού που διοχετεύουμε στο δάπεδο.



Κιτ κυκλοφορητή 2 κατευθύνσεων & τρίοδη βάνα μίξης

Διαθέτει 2 ρακόρ σύνδεσης, τρίοδη βάνα για ρύθμιση νερού προσαγωγής, κυκλοφορητή, (τριών ταχυτήτων ή Inverter) 2 βάνες με ειδικά χερούλια θερμομέτρα και ανεπίστροφη βάνα (20mbar).

Η συσκευασία περιβάλλεται από μόνωση EPP. Η απόσταση των κέντρων των σωλήνων προσαγωγής και επιστροφής είναι 125mm. Διατίθενται με παροχές 1" και 1/4".

Πεδίο Εφαρμογής: μέγιστη θερμοκρασία 110°C, μέγιστη ισχύς 35 KW, μέγιστη ροή 1500 lt/h.



Το κιτ μπορεί να συνδυαστεί με: Σερβομοτέρ M21

Μοτέρ τριών σημείων για τρίοδες και τετράοδες βάνες μίξης. Δύο κατευθύνσεων με φάσμα κίνησης 90°. Συνδυάζεται με τον υδροστάτη-ελεγκτή για τη ρύθμιση της θερμοκρασίας του νερού προσαγωγής.



Σερβομοτέρ CMP 25 με αντιστάθμιση και climatic controller

Μοτέρ τριών σημείων με οθόνη αφής για τρίοδες και τετράοδες βάνες μίξης. Δύο κατευθύνσεων με φάσμα κίνησης 90°. Αναγνωρίζει τη θερμοκρασία περιβάλλοντος και με ένα αισθητήριο επενεργεί στην τρίοδη βάνα ανάμιξης και τον κυκλοφορητή της θέρμανσης. Έτσι προλαμβάνεται η αδράνεια του συστήματος σύμφωνα με τις θερμοκρασιακές αλλαγές του περιβάλλοντος, επιτυγχάνοντας οικονομικότερη λειτουργία της θέρμανσης.



Κιτ κυκλοφορητή 2 κατευθύνσεων με τρίοδη βάνα μίξης & ενσωματωμένο ελεγκτή σταθερού νερού προσαγωγής.

Διαθέτει 2 ρακόρ σύνδεσης, τρίοδη βάνα με ενσωματωμένο ελεγκτή για συνεχή ρύθμιση του νερού προσαγωγής στην επιθυμητή θερμοκρασία, κυκλοφορητή, 2 βάνες με ειδικά χερούλια θερμομέτρα και ανεπίστροφη βάνα (20mbar).

Η συσκευασία περιβάλλεται από μόνωση EPP. Η απόσταση των κέντρων των σωλήνων προσαγωγής και επιστροφής είναι 125mm. Διατίθενται με παροχές 1" και 1/4".



Υδροστάτης ελεγκτής για μοτέρ τρίοδης ή τετράοδης βάνας με προεπιλεγμένη θερμοκρασία προσαγωγής.

Συnergάζεται με το σερβομοτέρ M21 για να επιλεγεί η επιθυμητή θερμοκρασία προσαγωγής. Διακόπτει τη λειτουργία του κυκλοφορητή σε περίπτωση που υπερβεί η θερμοκρασία νερού τη μέγιστη επιθυμητή ρύθμιση. Περιλαμβάνει λειτουργία ANTI-STOP, η οποία επανακινεί τον κυκλοφορητή κάθε 14 ημέρες και για 30 δευτερόλεπτα για να αποφευχθεί το μπλοκάρισμά του, κατά την περίοδο παύσης της θέρμανσης.

Εύρος θερμοκρασιών ελέγχου: +10°C έως +80°C.

Διαστάσεις σε mm: 90x150x52



Ηλεκτρονικός Ελεγκτής Μηχανοστασίου

Ηλεκτρονικός ελεγκτής διαχείρισης συστημάτων θέρμανσης

5 αισθητηρίων και 6 εντολών.

Δυνατότητα ρύθμισης δύο ξεχωριστών κυκλωμάτων,

π.χ. τρίοδες ανάμιξης και

ενεργοποίηση κυκλοφορητών. Περιέχει αισθητήριο εξωτερικής

θερμοκρασίας περιβάλλοντος. Κατάλληλο για σύνδεση σε

ηλεκτρολογική ράγα. Διαθέτει 4 προρυθμιζόμενα

προγράμματα για εφαρμογές μηχανοστασίων. Οθόνη αφής

φωτιζόμενη.

Εύρος θερμοκρασιών ελέγχου: -20°C έως +99°C.

Διαστάσεις σε mm: 90x160x59



ΑΝΤΛΙΕΣ ΘΕΡΜΟΤΗΤΑΣ ΑΕΡΟΣ-ΝΕΡΟΥ

Πρόκειται για εξελιγμένες συσκευές, οι οποίες εκμεταλλεύονται την προσφερόμενη από το περιβάλλον

ενέργεια και την αξιοποιούν για τη

θέρμανση και το δροσισμό

οποιασδήποτε κατοικίας. Οι αντλίες

θερμότητας αέρος/νερού «αντλούν»

την ενέργεια από τον εξωτερικό αέρα

και θερμαίνουν το νερό που διατρέχει

τα κυκλώματα της ενδοδαπέδιας

θέρμανσης. Αντίστοιχα, κατά τη

διάρκεια του καλοκαιριού παράγουν

κρύο νερό, που αξιοποιούμε για το

δροσισμό του σπιτιού.

Είναι ειδικά σχεδιασμένες για εφαρμογές ενδοδαπέδιας θέρμανσης και δροσισμού, εξασφαλίζοντας με τη χαμηλότερη κατανάλωση υψηλό βαθμό απόδοσης (COP μεγαλύτερου του 4).

Οι αντλίες θερμότητας που διαθέτει η Interplast

χαρακτηρίζονται από υψηλού επιπέδου λογισμικό και

διατίθενται σε ένα μεγάλο εύρος ισχύος από 5 έως και

100 KW, καλύπτοντας το σύνολο των εγκαταστάσεων.



Compact

Ιδανική λύση για ήπια κλίματα και για εγκαταστάσεις που

απαιτούν θέρμανση και ψύξη. Με δυνατότητα

παραγωγής ζεστού νερού μέχρι

55°C, κρύου νερού από 5°C καθώς

και δυνατότητα παραγωγής ζεστού

νερού χρήσης. Εξαιρετικά αθόρυβη

λειτουργία εξαιτίας του scroll

συμπιεστή. Περιλαμβάνει αντλία

νερού (κυκλοφορητή), δοχείο

διαστολής και διακόπτη ροής.

Δυνατότητα αντιστάθμισης με την

εξωτερική θερμοκρασία και παράλληλης σύνδεσης με λέβητα.

Λειτουργία με οικολογικό μέσο R-410A. Μεγάλο εύρος ισχύος

από 5 έως 40 kW.



Extended Inverter

Μονάδες υψηλής απόδοσης με συμπιεστή Inverter DC,

ενεργειακής κλάσης A, με COP μεγαλύτερου του 4.2, για

θέρμανση και ψύξη. Παράγει ζεστό νερό έως 60°C σε

ιδιαίτερα χαμηλές θερμοκρασίες περιβάλλοντος.
Έχει δυνατότητα παραγωγής ζεστών νερών χρήσης, δυνατότητα αντιστάθμισης και επιλογή χρήσης κυκλοφορητή Inverter.
Λειτουργεί με ψυκτικό μέσο R-410A.
Περιέχει ενσωματωμένο υδροστάσιο.



Horus και Horus+

Αντλίες θερμότητας για ιδιαίτερα “δύσκολα” κλίματα με χαμηλές εξωτερικές θερμοκρασίες. Έχουν τη δυνατότητα να τοποθετηθούν εξωτερικά ή εσωτερικά. Έχουν συμπιεστή τύπου scroll (Horus) ή scroll injection (Horus+). Δυνατότητα παραγωγής ζεστού (60°C) ή κρύου νερού, παραγωγή ζεστών νερών χρήσης, σύνδεσης με λέβητα και αντιστάθμισης με την εξωτερική θερμοκρασία. Οικολογικό ψυκτικό μέσο R-407C.



Vulcan

Μονάδες ειδικά σχεδιασμένες για παραγωγή ζεστού νερού (για θέρμανση και νερά χρήσης) έως 60°C, ακόμη και για θερμοκρασία περιβάλλοντος στους -10°C. Ιδανική λύση σε υπάρχουσες εγκαταστάσεις θέρμανσης για αντικατάσταση του λέβητα. Αυξημένη απόδοση και αθόρυβη λειτουργία. Περιέχει αντλία νερού, δοχείο διαστολής, διακόπτη ροής, δίνει τη δυνατότητα για παράλληλη σύνδεση με λέβητα, αντιστάθμιση και ηλεκτρική αντίσταση.



Gaia Air

Αντλία θερμότητας αέρος/νερού τελευταίας τεχνολογίας με συμπιεστή inverter και ανεμιστήρα με DC κινητήρα. Περιλαμβάνει ενσωματωμένο δοχείο ζεστού νερού χρήσης με δυνατότητα σύνδεσης και ηλιακών συλλεκτών, Inverter κυκλοφορητές θέρμανσης και ανακυκλοφορίας, βαλβίδες ασφαλείας, δοχείο διαστολής. Λειτουργία θέρμανσης και ψύξης σε θερμοκρασίες περιβάλλοντος από -22°C έως 53°C. Το εύρος απόδοσης της Gaia Air κυμαίνεται από 6 έως 21 kW και προσαρμόζεται ανάλογα με τις απαιτήσεις του συστήματος θέρμανσης / δροσισμού. Με τον τρόπο αυτό η μονάδα καθίσταται εξαιρετικά οικονομική με υψηλό βαθμό απόδοσης (COP 4,7). Ο ανεμιστήρας της Gaia Air μπορεί να τοποθετηθεί εξωτερικά ή εσωτερικά. Περιλαμβάνει ηλεκτρονικό χειριστήριο για πλήρη έλεγχο της μονάδας. Λειτουργεί με ψυκτικό μέσο R-410A.



Medium

Αντλία θερμότητας αέρος-νερού ενεργειακής κλάσης A (COP μεγαλύτερο από 4). Το εύρος ισχύος των μονάδων είναι από 29 έως 84 KW στη θέρμανση και από 24 έως 72 KW στην ψύξη. Περιέχουν δύο συμπιεστές τύπου scroll με ένα ψυκτικό κύκλωμα και τριών βημάτων ισχύος, δίνοντας τη δυνατότητα μέγιστης απόδοσης σε μερικό ή ολικό φορτίο. Μπορεί να λειτουργήσει με εξωτερικές θερμοκρασίες από -7°C έως +48°C και να παράγει ζεστό νερό έως 55°C και κρύο νερό από 5°C. Περιέχει ενσωματωμένο υδροστάσιο, καθώς και χειριστήριο για τον πλήρη έλεγχο της μονάδας (ρυθμίσεις, ενδείξεις λειτουργίας, ένδειξη σφαλμάτων). Έχει τη δυνατότητα επιλογής αντλιών νερού μικρότερου ή μεγαλύτερου μανομετρικού καθώς και δίδυμης αντλίας νερού. Λειτουργεί με ψυκτικό μέσο R-410A.



Vulcan Medium

Αντλίες θερμότητας με εύρος ισχύος από 29 έως 100 kW στη θέρμανση και από 25 έως 93 kW στην ψύξη. Οι μονάδες της σειράς Vulcan Medium διακρίνονται για τον υψηλό βαθμό απόδοσής τους (COP μεγαλύτερο από 4) και κατατάσσονται στην κατηγορία A ενεργειακής κλάσης. Περιέχουν δύο συμπιεστές τύπου scroll και δύο ψυκτικά κυκλώματα δίνοντας τη δυνατότητα μέγιστης απόδοσης σε μερικό φορτίο. Μπορεί να λειτουργήσει με εξωτερικές θερμοκρασίες από -18°C έως +50°C και να παράγει ζεστό νερό έως 60°C και κρύο από 7°C. Έχει τη δυνατότητα παραγωγής ζεστού νερού χρήσης. Περιέχει ενσωματωμένο υδροστάσιο, καθώς και χειριστήριο για τον πλήρη έλεγχο της μονάδας (ρυθμίσεις, ενδείξεις λειτουργίας, ένδειξη σφαλμάτων). Ιδανική λύση για μεγάλες κατοικίες ή συγκροτήματα κατοικιών, καθώς και εμπορικές εφαρμογές.



ΤΕΡΜΑΤΙΚΕΣ ΜΟΝΑΔΕΣ ΝΕΡΟΥ

Fan-coils μεταβλητής ταχύτητας DC, σειρά slim

Καλαίσθητες τερματικές μονάδες νερού (fan-coils) για ψύξη και θέρμανση των χώρων οποιουδήποτε κτιρίου. Ο ανεμιστήρας μεταβλητών στροφών που περιέχουν οι μονάδες, τις καθιστά εξαιρετικά αθόρυβες και ιδανικές για εγκαταστάσεις όπως υπνοδωμάτια κατοικιών και δωμάτια ξενοδοχείων. Ανάλογα με τις απαιτήσεις της εγκατάστασης διατίθενται σε εκδόσεις επίτοιχου, εντοιχισμένα ή κρυφά οροφής. Η έκδοση δαπέδου περιέχει ενσωματωμένο ηλεκτρονικό χειριστήριο/θερμοστάτη.



Fan-coils

Τερματικές μονάδες νερού με εύρος λειτουργίας από 1,5 έως 9 KW (ψύξη) και 3,6 έως 17,1 KW (θέρμανση) για εγκαταστάσεις θέρμανσης-ψύξης, αλλά και ενίσχυσης του ενδοδαπέδιου δροσισμού. Διατίθενται σε τέσσερις τύπους (δαπέδου, οροφής, εντοιχισμένα ή κρυφά οροφής) και καλύπτουν τις ανάγκες οποιασδήποτε εγκατάστασης. Ιδανικά για ενιαίους χώρους κατοικιών ή για εμπορικές εφαρμογές. Διατίθενται με μία μεγάλη σειρά αναλογικών ή ηλεκτρονικών χειριστηρίων και θερμοστατών.



Fan-coils τοίχου

Κομψά και καλαίσθητα fan-coils τοίχου για θέρμανση, ψύξη και αφύγρανση των χώρων οποιουδήποτε κτιρίου. Ο μικροεπεξεργαστής των μονάδων διασφαλίζει την απρόσκοπτη λειτουργία τους και τον ακριβή έλεγχο της θερμοκρασίας του χώρου. Διατίθενται με χειριστήριο υπερύθρων που επιτρέπει τον πλήρη έλεγχο της μονάδας. Εξαιρετικά αθόρυβη λειτουργία. Εύρος ισχύος από 3,3 έως 9,5 KW στη θέρμανση και από 1,5 έως 4,6 KW στην ψύξη.



Fan-coils τύπου “Κασέτας”

Τερματικές μονάδες νερού τύπου “κασέτας” για τοποθέτηση σε ψευδοροφή. Ιδανική λύση για ψύξη και θέρμανση χώρων σε εμπορικά κτίρια, αλλά και σε ενιαίους χώρους κατοικιών. Χαρακτηρίζονται για την υψηλή τους απόδοση και την αθόρυβη λειτουργία του. Τα fan-coils οροφής τύπου “Κασέτας” διατίθενται και σε έκδοση οροφής για εμφανή τοποθέτηση. Επιλογή για τον έλεγχό τους από μία μεγάλη σειρά μηχανικών ή ηλεκτρονικών χειριστηρίων και θερμοστατών. Μεγάλο εύρος ισχύος από 3,1 KW έως 13,2 KW στη λειτουργία θέρμανσης και από 2,8 KW έως 11,9 KW στη λειτουργία ψύξης.



Fan-coils “υψηλής στατικής”

Οι τερματικές μονάδες νερού αυτού του τύπου είναι ιδανική επιλογή για εγκαταστάσεις όπου απαιτείται η διανομή του αέρα με κανάλια. Είναι σχεδιασμένα για εγκατάσταση σε ψευδοροφή και διακρίνονται για την αθόρυβη λειτουργία



τους χάρη στην εξωτερική και εσωτερική τους μόνωση.

Έχουν ενσωματωμένους φυγοκεντρικούς ανεμιστήρες υψηλής στατικής επιτρέποντας την εγκατάσταση καναλιών διανομής αέρα μεγάλου μήκους. Το εύρος ισχύος των μονάδων, από 20 KW έως 94 KW, καλύπτει τις ανάγκες των περισσότερων εγκαταστάσεων.

ΓΕΩΘΕΡΜΙΑ

Ground

Αντλία θερμότητας νερού/νερού, ή αλλιώς γεωθερμική αντλία, με την οποία μπορούμε να εκμεταλλευτούμε το γεωθερμικό φορτίο του εδάφους με χρήση ενός οριζόντιου ή κατακόρυφου γεωεναλλάκτη.

Συμπαγείς διαστάσεις και αθόρυβη λειτουργία με χρήση συμπιεστή τύπου scroll για ψυκτικό μέσο R-410A.

Μπορεί να παράγει ζεστό νερό έως 60°C για θέρμανση και ζεστά νερά χρήσης και κρύο νερό από 5°C για χρήση κατά τη διάρκεια του δροσισμού. Έχει ενσωματωμένη αντλία νερού, βαλβίδα διαφορικής πίεσης και δοχείο αδρανείας, και έχει τη δυνατότητα να ενσωματωθεί και υδροστάσιο για το κύκλωμα της γεωθερμίας. Εξαιρετικά οικονομική λειτουργία με αυξημένο συντελεστή απόδοσης COP (έως 6,5).



Gaia Water

Αντλία θερμότητας νερού/νερού τελευταίας τεχνολογίας με συμπιεστή inverter. Περιλαμβάνει ενσωματωμένο δοχείο ζεστού νερού χρήσης με δυνατότητα σύνδεσης και ηλιακών συλλεκτών, inverter κυκλοφορητές για τα κυκλώματα της θέρμανσης και της γεωθερμίας, inverter κυκλοφορητή ανακυκλοφορίας, βαλβίδες ασφαλείας, δοχεία διαστολής. Λειτουργία θέρμανσης, με παραγωγή ζεστού νερού έως 60°C, και ψύξης. Το εύρος απόδοσης της Gaia Water κυμαίνεται από 8 έως 25 KW και προσαρμόζεται ανάλογα με τις απαιτήσεις του συστήματος θέρμανσης/δροσισμού. Με τον τρόπο αυτό η μονάδα καθίσταται εξαιρετικά οικονομική με υψηλό βαθμό απόδοσης. Περιλαμβάνει ηλεκτρονικό χειριστήριο για πλήρη έλεγχο της μονάδας. Λειτουργεί με ψυκτικό μέσο R-410A.



Σωλήνας GEO-Flex

Σωλήνας πολυαιθυλενίου με διατομή Φ25 (για οριζόντιο γεωεναλλάκτη) και Φ32 με συγκολλημένο το ακροσωλήνιο (για κατακόρυφο γεωεναλλάκτη). Χαρακτηριστικό του σωλήνα είναι ο αυξημένος χρόνος αντοχής στη δοκιμή τεχνικής υπεροξειδωσης (Oxidation Induction Time), που του δίνει το πλεονέκτημα της μεγαλύτερης αντοχής στη γήρανση υπό δυσμενείς συνθήκες λειτουργίας (Environmental Stress Cracking Resistance), όπως είναι αυτές των υπόγειων εγκαταστάσεων (θαμμένοι στο έδαφος). Μεγάλο πλεονέκτημα επίσης, αποτελεί ο υψηλός συντελεστής θερμικής αγωγιμότητας των σωλήνων Geo-Flex ($\lambda=0,862 \text{ W/m}^2\text{C}$,

αποτέλεσμα μέτρησης του Αριστοτελείου Πανεπιστημίου Θεσσαλονίκης), ο οποίος είναι 110% μεγαλύτερος από τους κοινούς σωλήνες πολυαιθυλενίου ($\lambda=0,410 \text{ W/m}^\circ\text{C-DIN 8075}$).

Η Interplast κατάφερε να επιτύχει αυτήν τη βελτιωμένη ιδιότητα με τη χρήση ειδικών προσθέτων κατά την παραγωγή των σωλήνων. Η υψηλή θερμική αγωγιμότητα των σωλήνων Geo-Flex τους καθιστά ιδανικούς για εφαρμογές γεωθερμίας, εξαιτίας του ότι η μεταφορά της θερμότητας από τη γη προς το κτίριο έχει το μέγιστο βαθμό απόδοσης.

Πιστοποίηση: SKZ Γερμανίας



Συλλέκτες πολυπροπυλενίου

Για τον οριζόντιο ή κατακόρυφο γεωεναλλάκτη τοποθετούνται ζεύγη συλλεκτών (προσαγωγή και επιστροφή) από πολυπροπυλένιο Random. Ο κορμός των συλλεκτών παρέχεται σε διατομές $\Phi 63$ και $\Phi 75$ και με σέλες παροχής $3/4''$ και $1''$. Οι δρόμοι είναι ανάλογοι των κυκλωμάτων που θα εγκαταστήσουμε στο υπέδαφος.

Έχουν, επίσης, τοποθετημένο αυτόματο εξαεριστικό και μία επιπλέον βαλβίδα για πλήρωση του γεωεναλλάκτη.



Βάρος για εγκατάσταση κατακόρυφου γεωεναλλάκτη

Προσαρμόζεται στο ακροσωλήνιο και βοηθάει στην τοποθέτηση των σωλήνων στη γεώτρηση.



Αποστάτης σωλήνων κατακόρυφου κυκλώματος

Τοποθετείται στην τετράδα των σωλήνων που εγκαθίστανται σε κάθε γεώτρηση και διατηρεί την απόσταση μεταξύ τους σταθερή.



ΗΛΙΑΚΗ ΥΠΟΒΟΗΘΗΣΗ ΕΝΔΟΔΑΠΕΔΙΑΣ ΘΕΡΜΑΝΣΗΣ

Επιλεκτικός ηλιακός συλλέκτης

Έχει εμβαδόν επιφάνειας $2,0 \text{ m}^2$ με επικάλυψη οξειδίου του τιτανίου. Ο απορροφητής του είναι κατασκευασμένος από χαλκό σε επάλληλα φύλλα πάχους $0,12 \text{ mm}$. Με αυτόν τον τρόπο, ο βαθμός απορρόφησης του ηλιακού συλλέκτη αγγίζει το 95% της προσπίπτουσας ηλιακής ακτινοβολίας.



Δοχείο αποθήκευσης ζεστού νερού

Λειτουργεί ως δοχείο αδρανείας παρέχοντας το απαραίτητο ζεστό νερό για τη θέρμανση του δαπέδου. Το δοχείο είναι καλά μονωμένο με στρώμα πολυουρεθάνης, παρέχει ανοδική προστασία και εσωτερικά έχει ειδική επεξεργασία (επικάλυψη)

για αντοχή στην υψηλή θερμοκρασία. Η χωρητικότητα των δοχείων επιλέγεται ανάλογα με τα τετραγωνικά της θερμαινόμενης επιφάνειας και είναι από 500-2000 lt. Εκτός της απλής έκδοσης διατίθεται και με εσωτερικά τοποθετημένη σερπαντίνα INOX μέσω της οποίας παράγει φρέσκο ζεστό νερό χρήσης.



ΚΙΤ Κυκλοφορητή ηλιακού δύο κατευθύνσεων

Διαθέτει, διαφορικό θερμοστάτη 3 αισθητηρίων και 2 εντολών, ροόμετρο με ρύθμιση, 2 βάνες για πλήρωση και αποστράγγιση, ειδικό κυκλοφορητή "low energy" για ηλιακά συστήματα, 2 βάνες με ειδικά κερούλια θερμομέτρα και 2 ανεπίστροφες βάνες (10mbar), βαλβίδα ασφαλείας 6 bar, μανόμετρο, αναμονή $3/4''$ για σύνδεση με δοχείο διαστολής και χειροκίνητο απαερωτή γραμμής. Η συσκευασία περιβάλλεται από μόνωση EPP.



ΚΙΤ για στιγμιαία παραγωγή φρέσκου νερού χρήσης

Συνδέεται με το Δοχείο αποθήκευσης ζεστού νερού και παράγει φρέσκο ζεστό νερό χρήσης, αποφεύγοντας φαινόμενα βακτηριδιακής μόλυνσης, όπως η λεγιονέλα, τα οποία δημιουργούνται από τη στασιμότητα του νερού.

Διαθέσιμα μοντέλα 20 lt/min και 40 lt/min

Τα χαρακτηριστικά του είναι:

Πολύ μικρές απώλειες ροών.

- Η παροχή του κυκλοφορητή είναι μικρότερη από 1 lit/min εξαιτίας του ενσωματωμένου διαφορικού πρεσοστάτη.

-Το σύστημα έρχεται προκαλωδιωμένο και απαιτείται μόνο μια παροχή 230 volt.

-Εύκολη ρύθμιση της θερμοκρασίας με την θερμομικτική βάνα για θερμοκρασίες νερού από 45°C έως 65°C .

-Μόνωση EPP με ειδικές βάσεις στήριξης για τον τοίχο.

-Δυνατότητα παράλληλης σύνδεσης έως και 5 μονάδων για ονομαστική παροχή 200 lit/min.



Διαφορικός θερμοστάτης

Διαφορικός θερμοστάτης ηλιακών συστημάτων με 3 αισθητήρια και 2 εντολές. Δυνατότητα επιλογής τεσσάρων διαθέσιμων τρόπων λειτουργίας, όπου ο διαφορικός θερμοστάτης, λειτουργεί σε μία από τις τέσσερις επιλέξιμες. Κατάλληλος για σύνδεση σε ηλεκτρολογική ράγα.

Εύρος ανάγνωσης και λειτουργίας θερμοκρασιών: -40°C έως $+250^\circ\text{C}$.

Διαστάσεις σε mm: 85x52x60



► **Ποια είναι η εταιρία Interplast;**

Η **Interplast** είναι μια παραγωγική εταιρία πλαστικών σωλήνων PEX, PB, PE, PP-R, PVC, πλαστικών εξαρτημάτων από PVC, ABS, PP-R, PA και ορειχάλκινων εξαρτημάτων. Με πολυετή εμπειρία στο χώρο, οι άνθρωποι της **Interplast** κατάφεραν να την τοποθετήσουν στην ελίτ των μεγαλύτερων ευρωπαϊκών εταιριών κατασκευής πλαστικών σωλήνων που χρησιμοποιούνται σε εγκαταστάσεις ύδρευσης, θέρμανσης και αποχέτευσης.

► **Ποια είναι η διαφορά μεθόδου δικτύωσης του Pex;**

Οι διαφορές των μεθόδων δικτύωσης αφορούν τα μέσα που χρησιμοποιούνται για να δικτυώσουν το πολυαιθυλένιο (π.χ. υπεροξειδία μέθοδος α, μέθοδος β, ακτινοβολία με ακτίνες γ). Όλες ανεξαιρέτως οι μέθοδοι που χρησιμοποιούνται αποσκοπούν στο να κάνουν τον σωλήνα δικτυωμένου πολυαιθυλενίου να ανταποκρίνεται στην Ευρωπαϊκή νόρμα EN ISO 15875 και στα DIN 16892/16893.

► **Πόσο κατάλληλο είναι το Como-rex για πόσιμο νερό;**

Οι σωλήνες Como-rex είναι η μη τοξικοί και απόλυτα ασφαλείς για νερό και τρόφιμα. Τοξικολογικές αναλύσεις, που έχουν γίνει σε πολλές αναπτυγμένες βιομηχανικά χώρες, βεβαιώνουν την έγκριση της χρήσης σωλήνων δικτυωμένου πολυαιθυλενίου για πόσιμο νερό. Οι σωλήνες Como-rex διαθέτουν πιστοποίηση καταλληλότητας για πόσιμο νερό από το Βρετανικό Ινστιτούτο WRC, μέλος του Διεθνούς Οργανισμού NSF Ηνωμένων Πολιτειών.

► **Τι εγγύηση παρέχεται για τους σωλήνες Como-rex;**

Η **Interplast** εγγυάται, για περίοδο 30 χρονών με ασφαλιστική κάλυψη από την εταιρία Allianz, για ζημιές που προκαλούνται από πιθανότητα λάθους στην παραγωγή του σωλήνα, με χρηματικό ποσό έως 500.000 € κατά περίπτωση και μέχρι του ανώτερου ποσού 3.000.000 € στην διάρκεια ενός έτους.

► **Πως δοκιμάζετε τους σωλήνες σας;**

Η **Interplast** είναι πιστοποιημένη με ISO 9001 και τηρεί όλες τις διαδικασίες του Συστήματος Διασφάλισης Ποιότητας. Οι έλεγχοι στους οποίους υπόκεινται τα προϊόντα ξεκινούν από τα τεστ παραλαβής πρώτων υλών, διάφορων υλικών και υλικών συσκευασίας. Ακολουθούν οι δοκιμές σε πίεση και θερμοκρασία, δοκιμές επαναφοράς μετά από θέρμανση, δοκιμές κρούσης, έλεγχος του βαθμού δικτύωσης, ελέγχους κατά την φάση της αποθήκευσης. Παράλληλα, οι διεθνείς φορείς πιστοποίησης SKZ, AENOR, WRAS, CSA ελέγχουν την ποιότητα των σωλήνων ανά τακτά χρονικά διαστήματα (κάθε 6 μήνες), πραγματοποιώντας ελέγχους από τις αποθήκες και τις γραμμές παραγωγής.

► **Ποια είναι η διαφορά με τους γερμανικούς ή άλλους ευρωπαϊκούς σωλήνες;**

Καμία. Η ποιοτική διαφορά των σωλήνων δεν έγκειται στη χώρα, αλλά στον τρόπο παραγωγής. Η **Interplast** καλύπτει τις προϋποθέσεις μιας υπερούχρονης παραγωγικής μονάδας με

τον πιο σύγχρονο και αυτοματοποιημένο εξοπλισμό που, μαζί με τους αυστηρότατους ποιοτικούς ελέγχους, εγγυάται την επίτευξη της απόλυτης ποιότητας του τελικού προϊόντος. Άλλωστε, δεν είναι τυχαίο ότι οι σωλήνες Como-rex φέρουν τις ίδιες διεθνείς πιστοποιήσεις με άλλους ισάξια ανταγωνιστικούς ευρωπαϊκούς σωλήνες.

► **Τι διάρκεια ζωής έχουν οι σωλήνες Pex;**

Οι σωλήνες Pex παρουσιάζουν εξαιρετική αντοχή στη γήρανση, σε συνδυασμό με συνθήκες υψηλής θερμοκρασίας και πίεσης. Έχουν σχεδιαστεί για χρόνο ζωής πάνω από 50 χρόνια συνεχούς λειτουργίας στους 95°C και σε πίεση 10 bar. Το διάγραμμα διάρκειας ζωής επιβεβαιώνει την εξαιρετική συμπεριφορά του σωλήνα στην περίπτωση που χρησιμοποιείται σύμφωνα με τις προδιαγραφές και τις υποδείξεις του κατασκευαστή.

► **Μπορεί να χρησιμοποιηθεί σωλήνας απλού πολυαιθυλενίου στις εγκαταστάσεις ύδρευσης στα κρύα νερά;**

Όχι. Οι σωλήνες πολυαιθυλενίου είναι σχεδιασμένοι για μεταφορά πόσιμου νερού. Αποτελούν μια φθηνότερη λύση, αλλά όχι την ενδεδειγμένη. Οι σωλήνες που εγκαθίστανται μέσα στην οικοδομή θα πρέπει να ικανοποιούν υψηλές απαιτήσεις σε μηχανικές αντοχές προς αποφυγή υδραυλικών πληγμάτων.

► **Ποια κράματα ορείχαλκου χρησιμοποιεί η ΕΛΒΙΩΜ;**

Η ΕΛΒΙΩΜ παράγει εξαρτήματα από δύο βασικά κράματα ορείχαλκου, CW617N και CW614N. Τα κράματα επιλέγονται όπως ορίζουν οι ευρωπαϊκές προδιαγραφές και πληρούν τα πρότυπα EN12164/EN12165/EN12168:1998, τα οποία αναφέρονται στην περιεκτικότητα των επιμέρους στοιχείων του κράματος ορείχαλκου, όπως επίσης και την προδιαγραφή DIN 50930/6 για το πόσιμο νερό.

► **Τι είναι η διαδικασία απότασης και πόσο σημαντική είναι;**

Τα ορειχάλκινα εξαρτήματα μετά από κάποια μηχανουργική κατεργασία πρέπει να υποβληθούν σε θερμική κατεργασία (παραμονή μέσα σε φούρνο για συγκεκριμένη ώρα και για συγκεκριμένους βαθμούς κελσίου) ώστε να εξομαλυνθούν όλες οι αναπτυσσόμενες τάσεις που έχουν προκύψει από την κατεργασία. Με αυτή την διαδικασία μηδενίζεται κάθε πιθανότητα εμφάνισης του φαινομένου της εποχικής θραύσης (season cracking), δηλαδή δημιουργία ρωγμών σε εγκατεστημένα εξαρτήματα.

► **Γιατί είναι σημαντικό ο μηχανισμός στους ρυθμιστικούς συλλέκτες και στους διακόπτες καλοριφέρ να είναι τύπου μπαταρίας;**

Στον μηχανισμό τύπου μπαταρίας, σε αντίθεση με τους υπόλοιπους τύπους μηχανισμών, κατά την περιστροφή του βολάν δεν ανεβοκατεβαίνει ο άξονας παρά μόνο η βαλβίδα. Έτσι, αποφεύγεται η επικάλυψη αλάτων στα O-rings, αποτρέπεται η φθορά των O-rings του άξονα και επιτρέπεται η συχνή και ομαλή λειτουργία των μηχανισμών και μετά από πολλά χρόνια χρήσης.

► Για ποιο λόγο πρέπει να χρησιμοποιείται συλλέκτης τύπου μπάρας με ρυθμιστικές βαλβίδες στις εγκαταστάσεις ύδρευσης;

Πλεονέκτημα της εγκατάστασης ύδρευσης με πίνακα διανομής αποτελεί η απομόνωση των κυκλωμάτων σε περίπτωση βλάβης. Οι διακόπτες ON/OFF (mini βανάκια) έχουν μικρότερο κόστος, αλλά μετά από μικρό χρονικό διάστημα υπάρχει κίνδυνος να μην λειτουργούν λόγω επικάλυψης των αλάτων. Επίσης, η χρησιμοποίησή τους αυξάνει την πιθανότητα υδραυλικού πλήγματος.

► Για ποιο λόγο πρέπει να χρησιμοποιείται συλλέκτης τύπου μπάρας με ρυθμιστικές βαλβίδες και παροχή $\frac{3}{4}$ στις εγκαταστάσεις θέρμανσης;

Ο συλλέκτης τύπου μπάρας με ρυθμιστικές βαλβίδες αποτελεί προαπαιτούμενο για τις εγκαταστάσεις θέρμανσης σε πολλές χώρες της Ε.Ε.. Οι συνδέσεις μεταξύ των συλλεκτών απαγορεύονται γιατί πιθανή βλάβη μεταξύ των συλλεκτών δύσκολα επιδιορθώνεται.

Ο Ευρωκώνας έχει πλέον καθιερωθεί στις χώρες της Ε.Ε. ως μόνιμη παροχή για να μπορεί μεγαλύτερη ποσότητα νερού να διέρχεται στα κυκλώματα.

Οι ρυθμιστικές βαλβίδες μας επιτρέπουν να κάνουμε απόλυτη μικρομετρική ρύθμιση του νερού, πράγμα που δεν συμβαίνει με τους διακόπτες ON/OFF.

► Τι είναι η ενδοδαπέδια θέρμανση;

Η ενδοδαπέδια θέρμανση είναι μια αξιόπιστη και αποτελεσματική μορφή θέρμανσης που χρησιμοποιείται εδώ και πολλά χρόνια στις χώρες της βόρειας και κεντρικής Ευρώπης, όπου οι θερμοκρασίες είναι αρκετά χαμηλές. Η ενδοδαπέδια θέρμανση λειτουργεί με νερό χαμηλής θερμοκρασίας που κυκλοφορεί σε σωλήνες εγκιβωτισμένους στο δάπεδο. Η θέρμανση διαχέεται ομοιόμορφα στο χώρο μέσω ακτινοβολίας, ζεσταίνοντας το χώρο και προσφέροντας μια αίσθηση θερμικής θαλπωρής, με λιγότερο λειτουργικό κόστος. Η ενδοδαπέδια θέρμανση μπορεί να χρησιμοποιηθεί σε νέες κατοικίες, ανακαινίσεις ή και επεκτάσεις κτιρίων.

► Πώς λειτουργεί;

Νερό από τον συλλέκτη διατρέχει τα διάφορα κυκλώματα σωλήνων. Ρυθμιστικοί διακόπτες ελέγχουν τη ροή του νερού ανάλογα με την επιθυμητή θερμοκρασία που έχει οριστεί από τον θερμοστάτη χώρου.

► Δεν υπάρχει κίνδυνος διαρροής των σωλήνων;

Όταν η εγκατάσταση έχει γίνει σωστά, σύμφωνα με τις υποδείξεις της μελέτης, δεν υπάρχει κανένας κίνδυνος διαρροής των σωλήνων. Με διάρκεια ζωής πολύ περισσότερο από 50 χρόνια, οι σωλήνες Como-rex παρουσιάζουν εξαιρετική αντοχή. Όλοι οι σωλήνες παράγονται σύμφωνα με τις διαδικασίες του Συστήματος Διασφάλισης Ποιότητας ISO 9001 και ελέγχονται με τις αυστηρότερες προδιαγραφές προτού διατεθούν προς πώληση στην αγορά. Σε σπάνιες, βέβαια, περιπτώσεις διαρροής οι σωλήνες μπορούν να επιδιορθωθούν με απόλυτη ασφάλεια και η σύνδεση να είναι 100% στεγανή.

► Μπορεί το δάπεδο να φθάσει σε τέτοια θερμοκρασία ώστε να καίει;

Όχι. Μια σωστά σχεδιασμένη μελέτη ενδοδαπέδιας θέρμανσης μπορεί να παρέχει άνετη θερμότητα στο χώρο. Η θερμοκρασία δαπέδου μπορεί να φθάσει μέχρι τους 29°C, δηλαδή πολύ χαμηλότερα από τη θερμοκρασία του ανθρώπινου σώματος. Σε αυτή την θερμοκρασία το δάπεδο είναι ζεστό και άνετο ώστε να περπατά κανείς, ακόμη και με γυμνά πόδια.

► Τι τύπος δαπέδου μπορεί να χρησιμοποιηθεί για μια ενδοδαπέδια θέρμανση;

Όλοι οι τύποι δαπέδου μπορούν να χρησιμοποιηθούν σε μια ενδοδαπέδια θέρμανση, αρκεί η μελέτη εγκατάστασης να προϋποθέτει κάτι ανάλογο και η λειτουργία της να γίνεται με τέτοιο τρόπο που να τηρούνται όλοι οι κανόνες ασφάλειας και ομαλής λειτουργίας.

► Δεν κοστίζει παραπάνω από ότι άλλοι εναλλακτικοί τρόποι θέρμανσης;

Γενικά, η ενδοδαπέδια θέρμανση είναι ακριβότερη από ότι η θέρμανση με σώματα αλλά προσφέρει εξοικονόμηση στους λογαριασμούς. Η απόσβεση της επένδυσης αυτής πραγματοποιείται πολύ γρήγορα λόγω του χαμηλού κόστους λειτουργίας και συντήρησης. Τέλος, πέρα από τις ιδανικές συνθήκες ευεξίας και θερμικής θαλπωρής που προσφέρει, η ενδοδαπέδια θέρμανση προσθέτει αξία στην κατασκευή.

► Μπορεί η ενδοδαπέδια θέρμανση να καλύψει θερμικά χώρους με εσωτερικά μπαλκόνια και μεγάλα ανοίγματα;

Ακριβώς λόγω του ότι η μετάδοση της θερμότητας ξεκινάει από την επιφάνεια του δαπέδου και όχι από το ύψος των θερμαντικών σωμάτων της κλασικής θέρμανσης (1,20m) ή των κλιματιστικών (2,50m), καταφέρνουμε να επιτύχουμε επιθυμητές θερμοκρασίες ακόμα και σε χώρους με μεγάλο ύψος, γιατί θερμαίνουμε το λειτουργικό ύψος του χώρου (περίπου 2,10m) και όχι την οροφή του κτιρίου (όπως στα κλασικά συστήματα).

Ακόμη, καλύπτει ανάγκες κτιρίων με μεγάλα ανοίγματα όπου δεν υπάρχουν διαθέσιμοι εξωτερικοί τοίχοι, για να τοποθετηθούν θερμαντικά σώματα, με αποτέλεσμα η θέρμανση δαπέδου να βοηθά τους σύγχρονους αρχιτεκτονικούς σχεδιασμούς.

► Τι μέγεθος και τύπος λέβητα/καυσίμου μπορεί να χρησιμοποιηθεί;

Γενικά ως πηγή θερμότητας μπορεί να χρησιμοποιηθεί οποιοδήποτε είδος λέβητα και καυσίμου. Οι λέβητες έχουν φυσιολογικό μέγεθος ανάλογα με το φορτίο θερμότητας που απαιτείται, σύμφωνα με τους υπολογισμούς απωλειών θερμότητας και λαμβάνοντας υπόψη και άλλες ανάγκες, όπως την παροχή ζεστού οικιακού νερού.

► Ποιες πηγές θερμότητας μπορούν να χρησιμοποιηθούν για μια εγκατάσταση ενδοδαπέδιας θέρμανσης;

Ως πηγή θερμότητας μπορεί να χρησιμοποιηθεί οποιοδήποτε είδος λέβητα και καυσίμου (π.χ. πετρέλαιο, φυσικό αέριο, κ.λ.π.) ή εναλλακτικά και πιο κοντά στις απαιτήσεις της εποχής

μας μπορεί να χρησιμοποιηθεί οποιαδήποτε αντλία θερμότητας, είτε αέρος-νερού είτε γεωθερμική.

► **Γιατί να χρησιμοποιηθεί Αντλία Θερμότητας αντί λέβητα;**

Οι αντλίες θερμότητας κατατάσσονται στην κατηγορία «πράσινης ενέργειας» γιατί έχουν μηδενικές εκπομπές ρύπων. Τα συγκριτικά πλεονεκτήματα της αντλίας θερμότητας είναι αδιαμφισβήτητα. Η αντλία θερμότητας μπορεί να προσφέρει ψύξη και θέρμανση σε μια οικία. Έχει αυξημένο βαθμό απόδοσης από 285 – 550% δεδομένης εξωτερικής συνθήκης και τύπο αντλίας, με μικρή κατανάλωση, σε σχέση με ένα συμβατικό σύστημα θέρμανσης με λέβητα το οποίο έχει βαθμό απόδοσης 85 – 94%. Η εγκατάσταση μιας αντλίας θερμότητας δεν προϋποθέτει καπναγωγό – καπνοδόχο, εξαερισμό, δεξαμενή καυσίμου ή άλλες πρόσθετες ασφαλιστικές διατάξεις πυρασφάλειας – πυρανίχνευσης και μπορεί να τοποθετηθεί σε υφιστάμενες και νέες κατασκευές.

► **Μπορεί η Αντλία Θερμότητας να παράγει Ζεστά Νερά Χρήσης;**

Όλες οι Αντλίες Θερμότητας έχουν τη δυνατότητα παραγωγής Ζεστών Νερών Χρήσης.

► **Πόσο χώρο θα χρειαστώ για να τοποθετήσω μια Αντλία Θερμότητας;**

Οι Αντλίες Θερμότητας είναι compact μονάδες, οι οποίες τοποθετούνται είτε εξωτερικά από την κατοικία (αερόψυκτες αντλίες), είτε στο αντλιοστάσιο (υδροψυκτες αντλίες), δεσμεύοντας ελάχιστο χώρο. Επιπλέον, τα δοχεία με τα οποία συνεργάζονται οι αντλίες είναι πολύ μικρότερα σε διαστάσεις από αυτά που συνεργάζονται με το λέβητα, έχοντας σαν αποτέλεσμα την ανάγκη πολύ μικρότερου χώρου για μηχανοστάσιο. Επιπλέον η εγκατάσταση μιας αντλίας θερμότητας δεν προϋποθέτει δεξαμενή καυσίμου η οποία καταλαμβάνει σημαντικό χώρο στο μηχανοστάσιο.

► **Ποιες οι ανάγκες σε περιβάλλοντα χώρο για μια γεωθερμική εγκατάσταση;**

Υπάρχουν τριών ειδών γεωθερμικές εγκαταστάσεις, η οριζόντια, η κατακόρυφη και η γεωθερμία ανοικτού τύπου. Ανάλογα με τις ανάγκες σε θέρμανση και δροσισμό της κάθε εγκατάστασης, τον διαθέσιμο περιβάλλοντα χώρο και το εάν υπάρχει η απαραίτητη ποσότητα νερού για γεώτρηση (για την περίπτωση του ανοικτού κυκλώματος), προτείνεται ένας από τους τρεις παραπάνω τύπους γεωθερμικής εγκατάστασης. Η κατακόρυφη και ανοικτού τύπου γεωθερμία χρειάζεται λιγότερα τετραγωνικά μέτρα περιβάλλοντα χώρου από την οριζόντια γεωθερμία, για την ίδια εγκατάσταση θέρμανσης.

► **Ποιες αλλαγές χρειάζεται να γίνουν, έτσι ώστε το σύστημα της ενδοδαπέδιας θέρμανσης που λειτουργεί με λέβητα να μετατραπεί σε σύστημα θέρμανσης με εναλλακτική μορφή ενέργειας;**

Σε ένα υπάρχον σύστημα ενδοδαπέδιας θέρμανσης που λειτουργεί με λέβητα, μπορεί να γίνει προσθήκη κάποιας Αντλίας Θερμότητας χωρίς καμία αλλαγή στο εσωτερικό της κατοικίας.

► **Πρέπει να μονώνονται οι κεντρικές σωληνώσεις από Aqua-Plus, όταν η εγκατάσταση λειτουργεί σε θέρμανση ή σε δροσισμό;**

Η θερμική αγωγιμότητα του Aqua-Plus είναι πολύ χαμηλή κάνοντας εφικτή τη μείωση των θερμικών απωλειών στα δίκτυα ζεστού νερού. Αυτό σημαίνει ελάχιστη πτώση θερμοκρασίας κατά μήκος των σωληνώσεων, συνεπώς εξοικονόμηση ενέργειας και ουσιαστικά δεν χρειάζεται κάποιο είδος μόνωσης του σωλήνα, όταν η εγκατάσταση δουλεύει σε ενδοδαπέδια θέρμανση.

Επιπλέον, η χαμηλή τιμή της θερμικής αγωγιμότητας προκαλεί δραστηκή μείωση των συμπυκνωμάτων στο εξωτερικό του σωλήνα, όταν οι συνθήκες θερμοκρασίας και υγρασίας είναι δυσμενής. Παρόλα αυτά, όταν η εγκατάσταση δουλεύει σε δροσισμό, για να μηδενιστούν τα συμπυκνώματα που μπορεί να δημιουργηθούν, καλό είναι οι κεντρικές στήλες να μονώνονται με την μικρότερη δυνατή μόνωση.

► **Μπορεί το ηλιακό σύστημα να υποβοηθήσει τη λειτουργία της Αντλίας Θερμότητας στη θέρμανση δαπέδου;**

Το ηλιακό σύστημα μπορεί να λειτουργήσει υποστηρικτικά τόσο στην ενδοδαπέδια θέρμανση όσο και στην παραγωγή ζεστών νερών χρήσης σε συνδυασμό με την Αντλία Θερμότητας.

Με το σύστημα **Interplast Green Line** πετυχαίνουμε εύκολα τις χαμηλές θερμοκρασίες που απαιτούνται για τη λειτουργία της ενδοδαπέδιας θέρμανσης σε συνδυασμό με το ηλιακό σύστημα, τις ημέρες με μέση ή έντονη ηλιοφάνεια κατά τη διάρκεια του χειμώνα.

Η σταθερά ανοδική πορεία μας τοποθετεί την Interplast στην πρώτη θέση σε πωλήσεις πλαστικών σωλήνων για κτιριακές εγκαταστάσεις ύδρευσης και θέρμανσης στην ελληνική αγορά. Παράλληλα, η αυξανόμενη εξαγωγική δραστηριότητα αποτυπώνεται πλέον με πληθώρα έργων σε όλους τους κατασκευαστικούς τομείς στην Ευρώπη και τη Μέση Ανατολή. Και σε εμάς, η πρωτιά αποδεικνύεται με τη συμμετοχή μας σε πληθώρα κατασκευών ξενοδοχείων, νοσοκομείων, εμπορικών καταστημάτων και μονάδων κατοικιών.

- Ολυμπιακό Χωριό, Αθήνα
- Αεροδρόμιο Αθηνών Ελ. Βενιζέλος, Σπάτα
- "The Mall", Ψυχαγωγικό & Εμπορικό Κέντρο Αμαρουσίου, Νερατζιώτισσα
- "Mediterranean Cosmos", Ψυχαγωγικό – Εμπορικό Κέντρο, Θεσσαλονίκη
- Saida Mall, Τύρος, Λίβανος
- Ministry of Housing, Μπαχρέιν
- Δικαστικό Μέγαρο Πιερίας
- Κατάστημα Hondos Center, Θεσσαλονίκη
- Ενυδρείο «Θαλασσόκοσμος», Ηράκλειο, Κρήτη
- Μεγάλη Βρετανία, Αθήνα, Luxury Hotels
- Domes of Elounda, Ελούντα, Luxury Hotels
- St. Regis Hotel & Residential Towers, Ντόχα, Κατάρ, Luxury Hotels
- Murex Hotel, 5*, Λίβανος
- Grecotel Olympia Riviera, 5*, Κυλλήνη
- Aldemar Royal Olympian, 5*, Πύργος, Ηλεία
- Aldemar Knossos Royal, 5*, Κρήτη
- Aldemar Royal Mare, 5*, Κρήτη
- Olympian Village, 5*, Ηλεία
- Grand Serrai, 5*, Ιωάννινα
- Aldemar Knossos Royal, 5*, Κρήτη
- Aldemar Royal Mare, 5*, Κρήτη
- Olympian Village, 5*, Ηλεία
- Grand Serrai, 5*, Ιωάννινα
- Ζορμπάς, 5*, Τιγκάκι, Κως
- Gaia Palace, 5*, Μαστιχάρι, Κως
- Blue Lagoon, 5*, Κως
- Iberostar Astir Odysseus, 5*, Τιγκάκι, Κως
- Lindosbay, 5*, Λίνδος, Ρόδος
- German Sports Tower, Dubai Sports City, UAE
- 505 Villas - Uptown, Emirates City, UAE
- 14 Villas (Westar Prop), Jumeirah Village, Dubai, UAE
- Bab Al Rayyan 400 - Village Villas, Ντόχα, Κατάρ
- Alia Apartments, Βουκουρέστι, Ρουμανία
- Garden View, Σιν Ελ Φιλ, Λίβανος
- Jawad & Jaffer Villa, Μπαχρέιν
- Green Lake Residences, Βουκουρέστι, Ρουμανία
- West Park, Βουκουρέστι, Ρουμανία
- Monaco Towers, Βουκουρέστι, Ρουμανία
- Γενικό Νοσοκομείο Καβάλας
- Γενικό Νοσοκομείο Ηγουμενίτσας
- 424 Στρατιωτικό Νοσοκομείο, Θεσσαλονίκη
- Μαιευτική κλινική Γένεσις, Θεσσαλονίκη
- Βιοκλιματικά σχολεία Ιαλυσού, Αφάντου και Κρεμαστής, Ρόδος



"Mediterranean Cosmos", Εμπορικό Κέντρο, Θεσσαλονίκη



Green Lake Residences, Βουκουρέστι, Ρουμανία



St. Regis Hotel & Residential Towers, Ντόχα, Κατάρ



Μεγάλη Βρετανία, Αθήνα, Luxury Hotels



Γενικό Νοσοκομείο Καβάλας



Ολυμπιακό Χωριό, Αθήνα

EN ISO 15875

Συστήματα σωληνώσεων από δικτυωμένο πολυαιθυλένιο για εγκατάσταση κρύου και ζεστού νερού.

DIN 16892/93

Σωλήνες από δικτυωμένο πολυαιθυλένιο.

DIN 1988

Τεχνικοί κανόνες για εγκαταστάσεις νερού χρήσης.

DIN 4725

Ενδοδαπέδια θέρμανση. Συστήματα και στοιχεία.

DIN 4726

Ενδοδαπέδια θέρμανση. Συστήματα πλαστικών σωληνώσεων.

EN ISO 21003

Πολυστρωματικοί σωλήνες για μεταφορά κρύου και ζεστού νερού σε κτίρια.

EN 1264

Συστήματα θέρμανσης επιφανειών.

EN 12828

Σύστημα θέρμανσης κτιρίων. Σχεδιασμός εγκαταστάσεων θέρμανσης ζεστού νερού.

EN 12831

Εγκαταστάσεις θέρμανσης κτιρίων. Μέθοδος υπολογισμού τυπικού θερμικού φορτίου.

EN 14336

Εγκαταστάσεις θέρμανσης κτιρίων.

EN 15377

Συστήματα θέρμανσης σε κτίρια.

EN 806

Τεχνικοί κανόνες για εγκαταστάσεις νερού χρήσης.

EN 12164

Χαλκός και κράματα Χαλκού. Ράβδοι για μηχανουργικές χρήσεις.

EN 12165

Χαλκός και κράματα Χαλκού. Ράβδοι κατεργασμένοι για σφυρηλασία.

EN 12167

Χαλκός και κράματα Χαλκού. Τετράγωνοι ράβδοι και προφίλ για γενικές χρήσεις.

EN 12168

Χαλκός και κράματα Χαλκού. Διάτρητες ράβδοι για μηχανουργικές χρήσεις.

ISO 228

Σπειρώματα σωλήνων, όπου οι συνδέσεις στεγανότητας δεν γίνονται στα σπειρώματα.

EN ISO 7(DIN 2999)

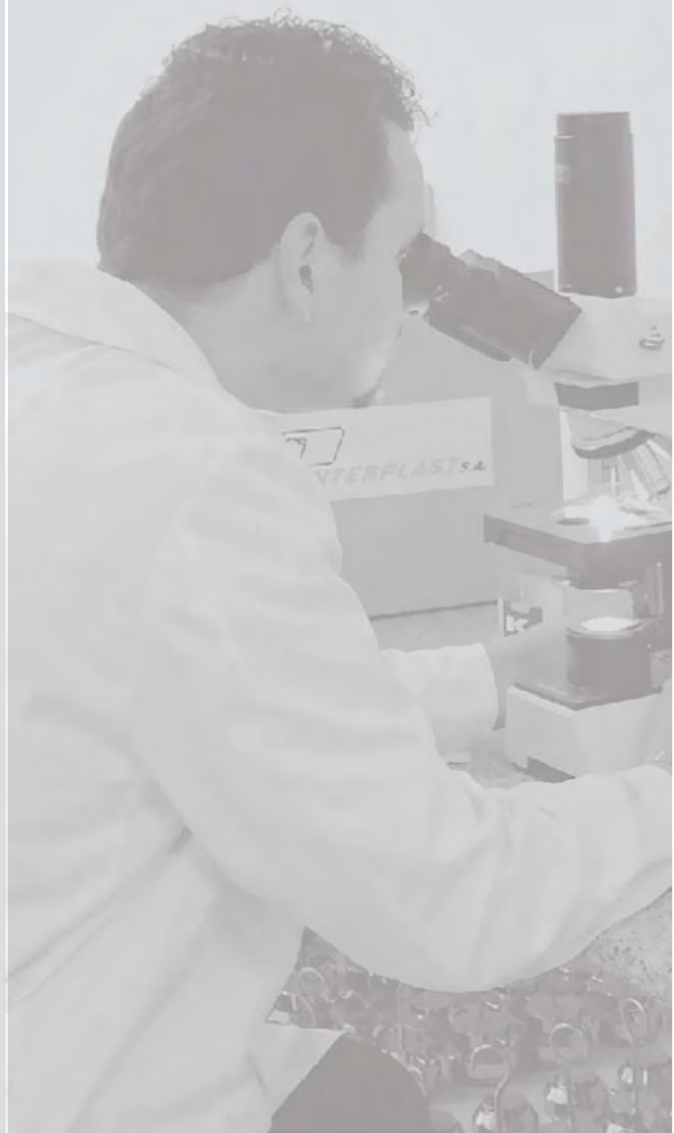
Σπειρώματα σωλήνων, όπου οι συνδέσεις στεγανότητας γίνονται στα σπειρώματα.

DIN 50930/6

Διαβρωτική συμπεριφορά των μεταλλικών υλικών σε επαφή με το νερό. Επίδραση αυτών στην ποιότητα του νερού.

EN ISO 2001:2008

Εφαρμογή συστήματος διαχείρισης ποιότητας.



ΔΗΛΩΣΗ ΕΓΓΥΗΣΗΣ

Αριθ. Δήλωσης :

Ιδιοκτήτης (Δικαιούχος) :

Εγκαταστάτης :

Ημερομηνία εγκατάστασης :

Lot no κατασκευής σωλήνα :

Η εγγύηση αυτή καλύπτει τα παραγόμενα προϊόντα της **Interplast** και της θυγατρικής της ΕΛΒΙΩΜ όπως αυτά περιγράφονται στο τεχνικό εγχειρίδιο του Δικτυωμένου Πολυαιθυλενίου.

-30 χρόνια για τους σωλήνες Como-rex και Como-rex Oxygen Barrier για τις εφαρμογές που περιγράφονται στο τεχνικό εγχειρίδιο και σύμφωνα με τις οδηγίες χρήσης του κατασκευαστή.

-30 χρόνια για τους σωλήνες Como-floor με εφαρμογή στις εγκαταστάσεις ενδοδαπέδιας θέρμανσης.

-10 χρόνια για τα ορειχάλκινα εξαρτήματα που περιλαμβάνονται στον πίνακα διανομής και αφορά την στεγανότητα των συνδέσεων ή ελαττωματικού προϊόντος.

Η **Interplast A.E.** οφείλει, σε περίπτωση ζημίας, να εκτελέσει την αποσυναρμολόγηση και συναρμολόγηση των συγκεκριμένων ειδών, όπως και τις επανορθώσεις των άμεσων ζημιών που προκύπτουν από τα προϊόντα της, υπό την διεύθυνση της ή να αναλάβει τις δαπάνες αυτών έπειτα από έλεγχο και έγκριση από την **Interplast** της προϋπολογιζόμενης ευθύνης.

Επιπροσθέτως παρέχεται αποζημίωση για ζημιές που προκύπτουν από την αστική ευθύνη του προϊόντος και για υπαιτιότητα μας που οφείλετε σε ελαττωματικότητα των παραπάνω προϊόντων.

Για τα προϊόντα αυτά εγγυόμαστε τους προαναφερόμενους χρόνους από την ημερομηνία εγκατάστασης για ποσό 500.000 € κατά περίπτωση και μέχρι του ανωτέρου ποσού 3.000.000 € στη διάρκεια ενός έτους.

Προϋπόθεση για την παροχή των παραπάνω αποζημιώσεων είναι :

α . Να δηλωθεί η ζημιά εντός 14 ημερών το αργότερο.

β . Να έχουν ακολουθηθεί με ακρίβεια οι οδηγίες (βλέπε τεχνικό εγχειρίδιο) για τον τρόπο τοποθέτησης και λειτουργίας των σωλήνων και των εξαρτημάτων της **Interplast**.

γ . Να έχει κατατεθεί η παρούσα δήλωση υπογεγραμμένη στην εταιρεία μας εντός 15 ημερών το αργότερο από την έναρξη λειτουργίας.

Για την **Interplast A.E.**

.....

Βεβαιώνουμε ότι στις εργασίες που έγιναν από εμάς, τοποθετήσαμε τους σωλήνες και τα εξαρτήματα **Interplast A.E.** σύμφωνα με τις οδηγίες του τεχνικού εγχειριδίου.

.....

.....

.....

Τόπος

Ημερομηνία

Υδραυλικός
(Σφραγίδα-Υπογραφή)



Έδρα: 10ο χλμ. Ε.Ο. Θεσ/νίκης-Κατερίνης 57 400 Τ.Θ. 62 Σίνδος Θεσσαλονίκη
Τηλ.: 2310 795531, Fax: 2310 795373, e-mail: info@interplast.gr

Εργοστάσιο πλαστικών: ΒΙ.ΠΕ. Κομοτηνής 69 100 Τ.Θ. 227
Τηλ.: 25310 38811-12, Fax: 25310 38813, e-mail: komo@interplast.gr

Εργοστάσιο ορειχάλκινων: Ίου 4 Μονομάτι 136 77 Αχαρναί
Τηλ.: 210 6209910, Fax: 210 6250351, e-mail: info@elviom.gr

interplast.gr
